

2-10-78



19 SET

195194

Int. Cl. A019

MODELO DE UTILIDAD

por VEINTE años

cuyo privilegio se solicita para España,
sus territorios y plazas de soberanía, a
favor de:

D. EZIO CAPPELLETTI

de nacionalidad italiana, domiciliado en
Barcelona, calle Muntaner, núm. 479, rela-
tivo a:

"MACETA MODULAR"

=====

2407

195194



MEMORIA DESCRIPTIVA

La presente invención se refiere a una maceta modular, idónea para formar conjuntos a modo de complemento arquitectónico, así como realizar divisorias en terrazas, jardines e interiores, y también para formar mamparas de separación, con facultad para una distribución a voluntad y en el número de elementos que se desee en cada ocasión. - - - - -

La referida maceta modular se caracteriza porque estando constituido por un receptáculo apto para contener tierras para el cultivo de plantas, y de una bandeja inferior portadora de agua y provista de ruedas orientables, cuyo receptáculo consta de una pared perpendicular a un fondo plano con orificios enrejillados, habiendo entre la pared y el fondo una zona intermedia en escalonado entrante que se inicia en ángulo recto y termina en inclinación, de suerte que la parte en ángulo recto se apoya sobre el borde superior de la bandeja, mientras la parte inclinada presenta unos sectores ranurados para comunicación con la bandeja, en tanto que dicha bandeja tiene su pared de escasa altura, perpendicular a su propio fondo, con magnitud diametral levemente inferior a la del receptáculo y en correspondencia de forma con ella, poseyendo en su fondo unas zonas entrantes en las que se fija inferiormente el soporte de una rueda, quedando parcialmente oculta esta rueda en la cavidad, se caracteriza especialmente porque



1951

la periferia del receptáculo y de la bandeja presenta un sector entrante que permite el encaje por adosamiento de una parte de la periferia de otra maceta, haciendo posible el componer conjuntos en los que, excepcionalmente, una de las macetas carece del citado sector entrante, y a partir de la cual se van agrupando las restantes macetas. - - - - -

5.

Otros objetos y características de la invención se irán dando a conocer en detalle a lo largo de la descripción que sigue, haciendo referencia a los dibujos ilustrativos que la acompañan. En los dibujos: - - - - -

10.

Figura 1, representa, en alzado, con parcial seccionado, una maceta según la invención. - - - - -

Figura 2, representa la maceta de la figura anterior, vista en planta por su parte superior. - - - - -

15.

Figura 3, es una vista análoga a la de la figura anterior, referente a una maceta con sector periférico entrante. - - - - -

Figura 4, representa esquemáticamente, en planta, una pluralidad de macetas agrupadas. - - - - -

20.

La maceta de referencia se compone de un receptáculo 1 y de una bandeja 2, acoplables entre sí. - - - - -

El receptáculo 1 consta de una pared periférica 3 perpendicular a un fondo plano 4; el canto superior de la pared 3 tiene un reborde de refuerzo 5, y el fondo 4 posee unos orificios enrejillados 6; entre la pared 3 y el fondo 4

25.

2:10:75

195194



19 SET. 1975

hay una zona escalonada entrante, que forma una parte en ángulo recto 7 y una parte en bisel 8, apoyándose la primera sobre el borde superior de la bandeja 2, y poseyendo la segunda unas zonas ranuradas 9. - - - - -

5. La bandeja 2 tiene una pared periférica 10 de escasa altura, perpendicular a un fondo plano 11, y dotada de mirillas transparentes 12; este fondo 11 posee unas zonas penetrantes 13, regularmente distribuidas, en cuya parte inferior se fija el soporte 14 de unas ruedas orientables 15 que quedan parcialmente ocultas dentro de la cavidad. - - -

10. Las paredes 3 y 10 del receptáculo 1 y bandeja 2, respectivamente, tienen un sector de su periferia formando un entrante 16 que permite el encajado de una parte de la periferia de otra maceta. El diseño de dichas paredes 3 y 10, puede ser circular, como se representa en las figuras, o bien poligonal regular, de suerte que el citado encaje periférico se realiza en todo caso con mutuo adosamiento en todo el sector entrante 16. - - - - -

15. Excepcionalmente, una maceta quedará exenta del referido sector entrante 16, sirviendo la misma para que las restantes macetas que componen un conjunto, se vayan agrupando en una o varias direcciones a partir de aquélla, lo cual se efectuará a libre voluntad en cada caso, y con la facultad de realizar modificaciones en la distribución y en el número de macetas participantes. - - - - -

20. El receptáculo 1 contiene tierra para acondicionar unas plantas, mientras que la bandeja 2 contiene agua para

25.

2+10+78

- 2 -

195194



humedecer las raíces de dichas plantas, lo cual se efectúa a través de los orificios 6 y de las ranuras 9, las cuales permiten el paso de los extremos de aquellas raíces. Las mirillas laterales 12 sirven para poder observar el nivel del agua en la bandeja 2, siendo restituida periódicamente la misma, para lo cual se separa libremente el receptáculo 1 de la bandeja 2. - - - - -

10. Describas convenientemente las características de la invención, se hace constar que en la misma podrán introducirse cuantas variantes de detalle pueda aconsejar la experiencia, siempre que con ello no se modifique la esencialidad de la misma que es la que se resume y concreta en las reivindicaciones que siguen. - - - - -

N O T A

15. Se declaran de novedad, utilidad y propiedad para España, sus territorios y plazas de soberanía, las siguientes: -

R E I V I N D I C A C I O N E S

20. 1.- Maceta modular, caracterizada porque estando constituida por un receptáculo para contener tierra para el cultivo de plantas, y de una bandeja inferior portadora de agua y provista de ruedas orientables, cuyo receptáculo consta de una pared perpendicular a un fondo plano, provisto de orificios enrejillados, y habiendo entre la pared y el fondo citados una zona intermedia en escalonado entrente que se inicia en ángulo recto, que se apoya sobre el borde superior de la

25.



- bandeja, y termina en una inclinación dotada de unos sectores ranurados para comunicación con la bandeja, mientras que esta bandeja tiene pared periférica de escasa altura, perpendicular al fondo plano, con magnitud diametral levemente inferior al de la pared del receptáculo y en correspondencia de forma
5. con ella, cuyo fondo posee unas zonas entrantes regularmente distribuidas en las que se fijan inferiormente los soportes de las ruedas, que quedan parcialmente ocultas dentro de la respectiva cavidad, caracterizándose especialmente porque la
10. periferia del receptáculo y de la bandeja presenta un sector entrante, en toda su altura, que permite el encaje por adosamiento de una parte de la periferia de otra maceta, haciendo posible el componer conjuntos en los que, excepcionalmente, una maceta carece del citado sector entrante, y a partir de la cual se van agrupando a discreción las restantes
15. macetas, con facultad de efectuar modificaciones en su distribución y número. - - - - -

2.- "MACETA MODULAR". - - - - -

20. Todo ello conforme se describe y reivindica en la presente memoria que consta de seis hojas, foliadas y mecanografiadas por una sola de sus caras, y de cuatro figuras que la ilustran.

MADRID, 19 SET. 1973

P. A. M. CURELL SUÑOL

M. Curell Suñol

5 FIG. 1

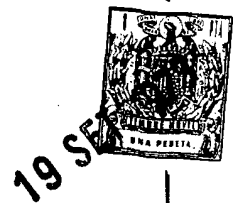
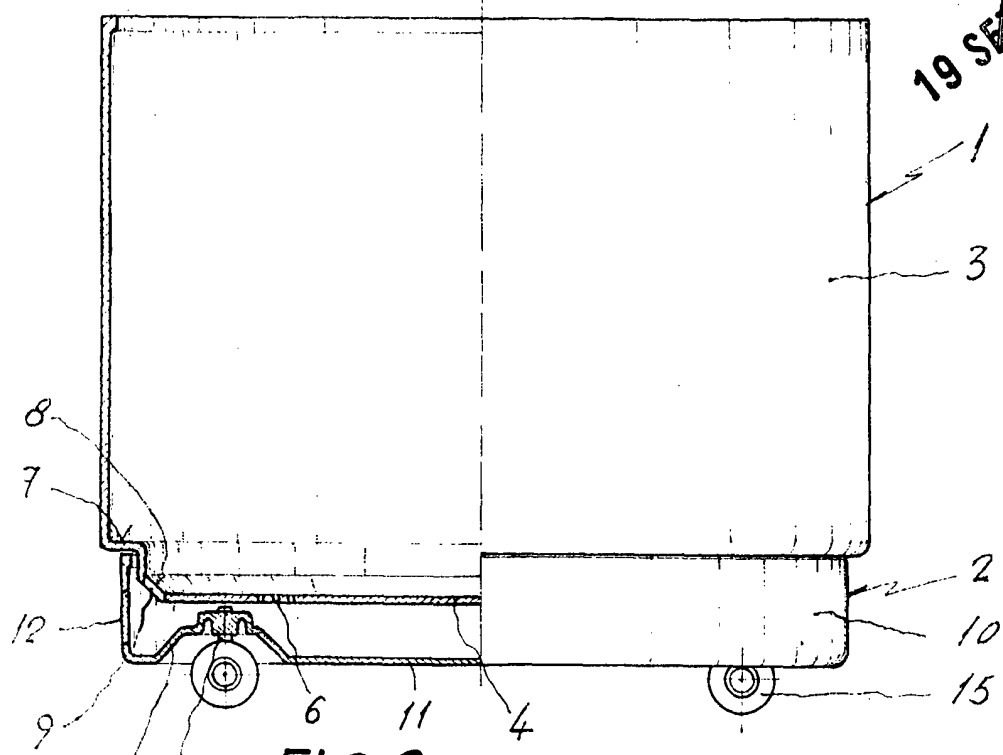
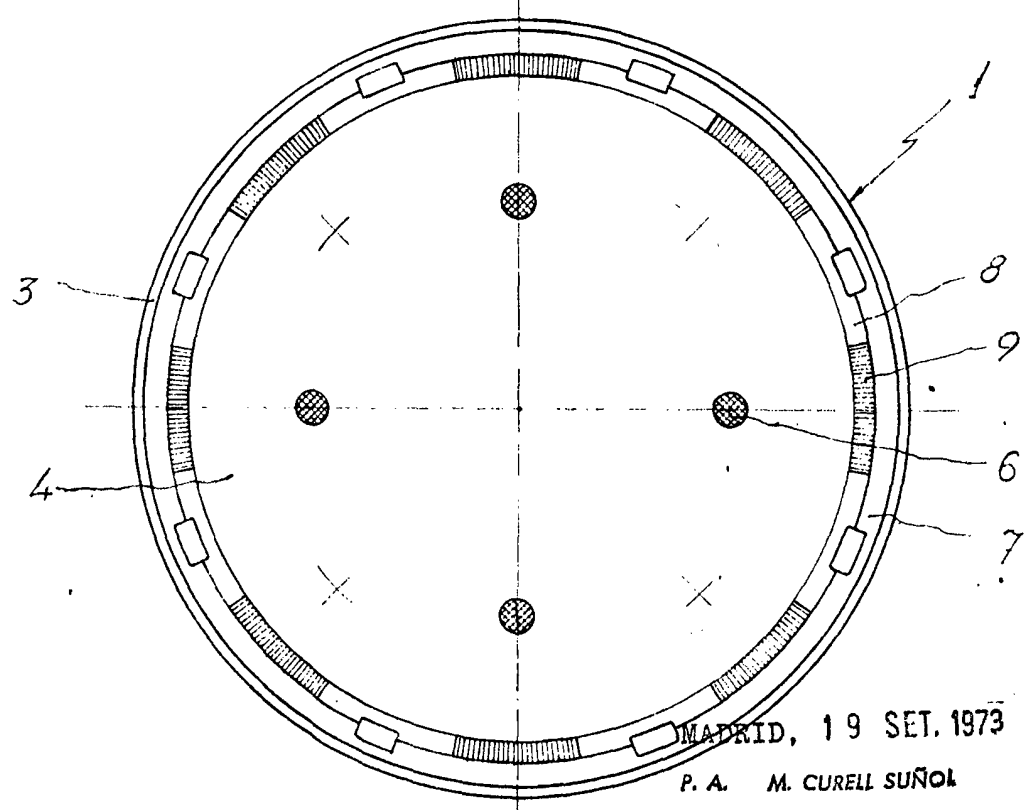


FIG. 2



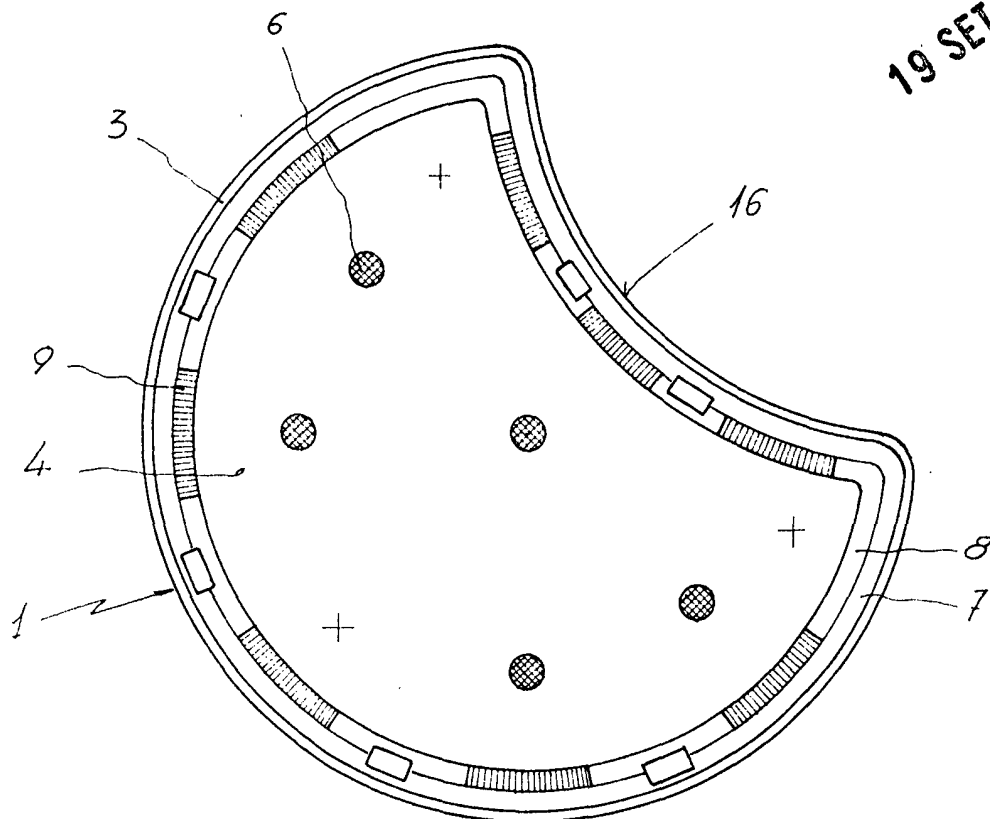
MADRID, 19 SET. 1973

P. A. M. CURELL SUÑOL

Man. in de

195194

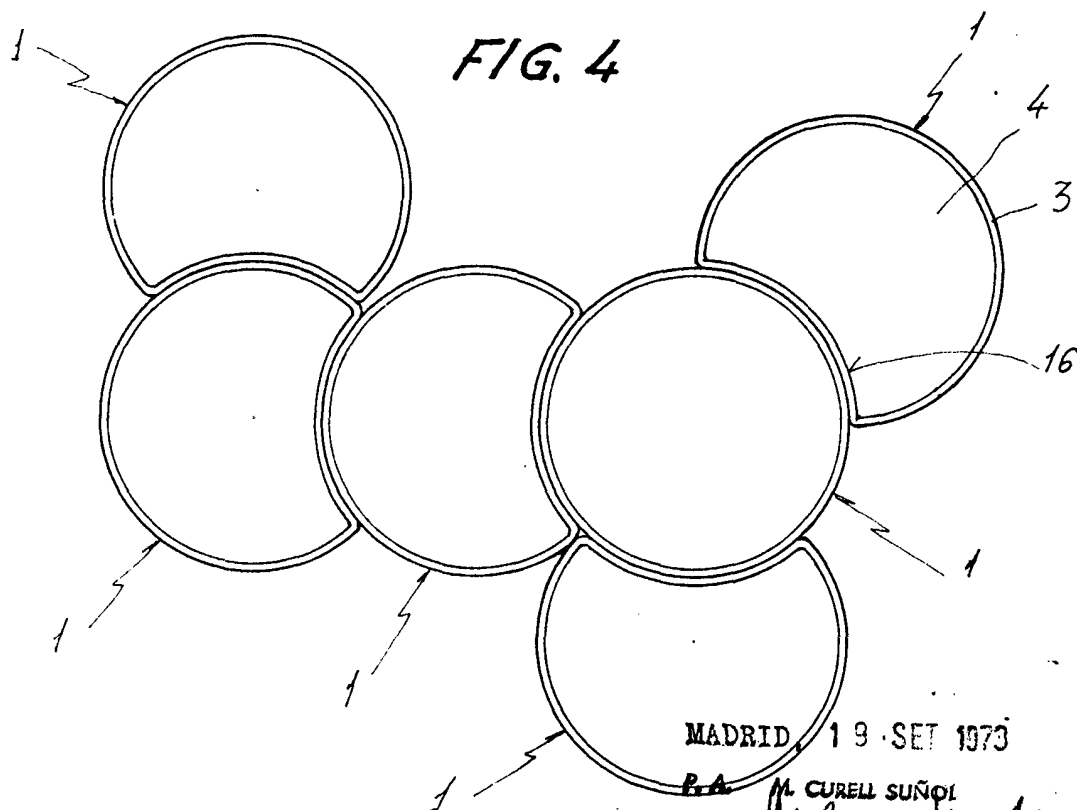
FIG. 3



19 SET



FIG. 4



MADRID, 19 SET 1973

P.A.

M. CURELL SUÑOL

M. C. Curell Suñol