

195193



Int. Cl.:	F 16 B

MODELO DE UTILIDAD

por VEINTE años

cuyo privilegio se solicita para España,
sus territorios y plazas de soberanía, a
favor de:

TERIM, S.A.

entidad española, domiciliada en Vilafran-
ca del Penedés (Barcelona), calle Parla-
mento, núm. 2, relativo a:

"FALCA"

=====



MEMORIA DESCRIPTIVA

La presente invención se refiere a una falca, especialmente utilizable para la estabilización equilibrada de muebles, en forma prácticamente imperceptible por no presentar partes salientes con respecto al propio mueble. - - - - -

La expresada falca se caracteriza porque está constituida por un cuerpo moldeado rígido, que consta de una base rectangular alargada, y de dos paredes laterales de altura decreciente hasta su extinción, habiendo en dicha base, a trechos regulares, unos surcos inferiores y superiores en mutua coincidencia posicional, entre pared y pared, y en ambas paredes unas ranuras transversales en coincidencia posicional con los mencionados surcos, de modo que el cuerpo en cuestión es colocado debajo de un mueble en el punto objeto de acañado estabilizador, introduciéndolo por su extremo de menor altura y en la medida de longitud posible tras lo cual se elimina la parte exterior sobrante, mediante seccionado por flexión manual, a través del conjunto de surcos y ranuras más inmediato al correspondiente frente del mueble. - - - - -

Otros objetos y características de la invención se irán dando a conocer en detalle a lo largo de la descripción que sigue, haciendo referencia a los dibujos ilustrativos que la acompañan. En los dibujos: - - - - -

195 193



195

Figura 1, corresponde a una sección de la figura 3, por una línea I-I. - - - - -

Figura 2, corresponde a una sección de la figura 1, por una línea II-II. - - - - -

5. Figura 3, representa la falca objeto de esta invención, vista en planta por su parte superior. - - - - -

Figura 4, representa la misma falca, vista en perspectiva. - - - - -

10. Figura 5, representa, en perspectiva, el acto de colocación de una falca. - - - - -

Figura 6, es una vista análoga a la de la figura anterior, representando el acto de recortar la falca. - - - - -

15. La falca de referencia, consiste en un cuerpo 1 obtenido por moldeo en una resina sintética rígida, compuesto por una base plana 2, de forma rectangular alargada, y de dos paredes laterales 3, en sentido longitudinal, de altura decreciente. - - - - -

20. La base 2 posee, a distancias regulares, entre pared y pared, unos surcos superiores 4 e inferiores 5, en mutua correspondencia posicional. Las paredes 3 tienen unas ranuras 6 en el sentido de la altura del cuerpo, y en coincidencia posicional con los citados surcos 4 y 5. - - - - -

El cuerpo 1 se emplea de la siguiente manera. Una vez

195 193



elegido el punto por el cual debe ser estabilizado un mueble 7, se introduce por debajo de dicho punto un cuerpo 1 con el fin de realizar el pertinente acuñado, o sea haciendo que la penetración tenga lugar hasta la medida posible, en la cual se alcanza la conveniente trabazón. Seguidamente se procede a la eliminación de la parte exterior sobrante del cuerpo 1; esta operación tiene lugar por simple acción manual, o eventualmente con el auxilio de un elemento cortante, por flexionado transversal del mismo cuerpo por el conjunto de surcos 4 y 5, y ranuras 6, inmediatos al punto de contacto con el mueble, con lo cual se evita que el cuerpo 1 forme un saliente molesto y de mal efecto. - - - - -

De esta descripción se desprende la utilidad e interés práctico de la referida falca, por medio de la cual se resuelven fácilmente unos inconvenientes de engorrosa solución correcta. - - - - -

Descritas convenientemente las características de la invención, se hace constar que en la misma podrán introducirse cuantas variantes de detalle pueda aconsejar la experiencia, siempre que con ello no se modifique la esencialidad de la misma que es la que se resume y concreta en las reivindicaciones que siguen. - - - - -

N O T A

Se declaran de novedad, utilidad y propiedad para España, sus territorios y plazas de soberanía, las siguientes: - - - - -

195 193



REIVINDICACIONES

1951

1.- Falca, caracterizada porque está constituida por un cuerpo moldeado rígido, que consta de una base rectangular alargada, y de dos paredes laterales, en sentido longitudinal, de altura decreciente hasta su extinción, habiendo en dicha base, a trechos regulares, entre pared y pared, unos surcos inferiores y superiores en mutua correspondencia posicional, y en ambas paredes unas ranuras transversales en coincidencia posicional con aquellos surcos, de modo que el cuerpo en cuestión es colocado debajo de un mueble por el punto que debe ser objeto de acuñado estabilizador, introduciéndolo por el extremo de menor altura y en la medida de longitud posible, tras lo cual se elimina la parte exterior sobrante del cuerpo, mediante simple flexión por la línea de surcos y ranuras más inmediata al mueble. - - - - -

2.- "FALCA". - - - - -

Todo ello conforme se describe y reivindica en la presente memoria que consta de cinco hojas, foliadas y mecanografiadas por una sola de sus caras, y de seis figuras que la ilustran.

Man. In de

195 193

FIG. 1

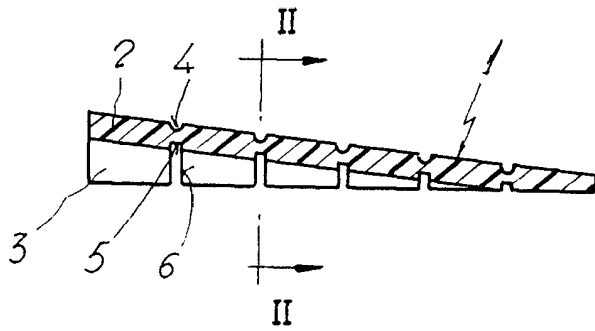
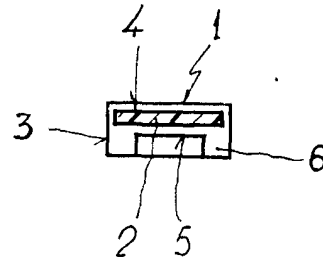


FIG. 2



19 SET



FIG. 3

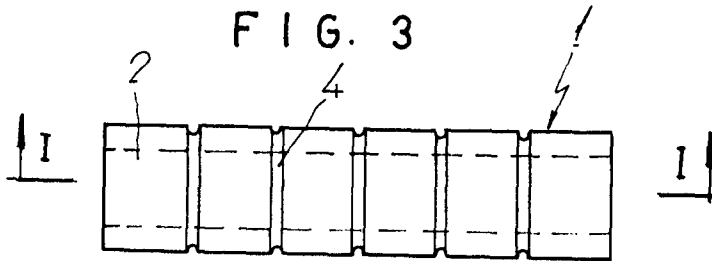


FIG. 5

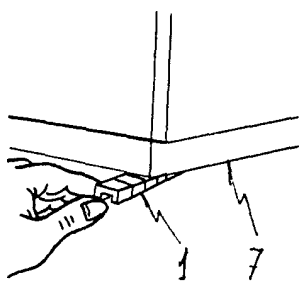


FIG. 6

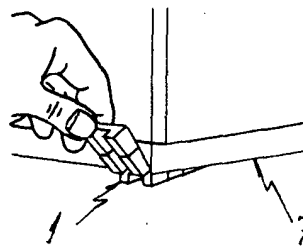
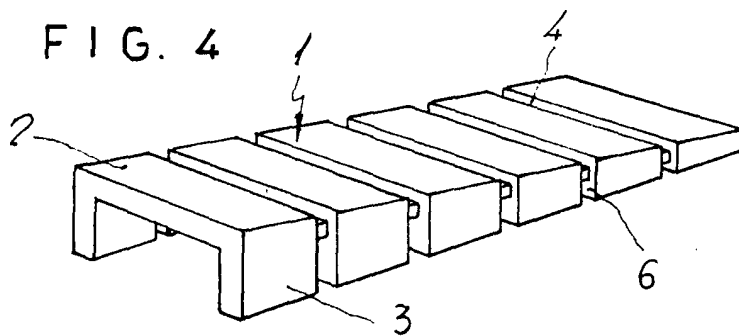


FIG. 4



Wason. In de