

British 27.797/49.



1950

195190

MEMORIA DESCRIPTIVA

para solicitar

P A T E N T E D E I N V E N C I O N

en

E S P A Ñ A

por VEINTE años

a nombre de HENRY JAMES COOPER, de nacionalidad británica,
residente en "Merlwood", Aldersgreen Avenue, High Lane,
Stockport, Cheshire, Inglaterra, por:

"UN MECANISMO PARA FORMAR UN ORILLO EN UN TEJIDO".

- 0 - 0 - 0 - 0 - 0 - 0 - 0 - 0 - 0 - 0 - 0 - 0 - 0 - 0 - 0 - 0 -

Este invento se refiere a orillos para tejidos, en los cuales ninguno de los hilos de trama es continuo con otro.

Un orillo para tejidos, en el cual ninguno



- 2 -

1 95190

de los hilos de trama es continuo con otro, de acuerdo con este invento, tiene hilos de trama alternados que terminan en partes de la urdimbre que no están en sus bordes y porciones de los hilos de trama restantes vueltas dentro de y tejidas en la urdimbre para llenar en esencia los intersticios dejados por la terminación de los hilos de urdimbre primeramente citados a poca distancia de los bordes de la urdimbre.

Los extremos de los hilos de trama, con preferencia, quedan atrapados entre hilos de la urdimbre, de modo que dichos hilos de urdimbre ayuden a los extremos de los hilos de trama a resistir los desplazamientos.

Los puntos de terminación de diferentes hilos de trama alternados pueden estar en posiciones escalonadas y los puntos de terminación de los restantes hilos de trama pueden estar correspondientemente escalonados.

Dicho orillo es suficientemente fuerte para permitir que el tejido sea extendido sin deteriorarse, teniendo al propio tiempo la ventaja de no contener más trama que el orillo de un tejido en el cual se tejan en la urdimbre muchas pasadas integrales de trama a partir de una longitud continua de trama. El escalonamiento de los puntos de terminación produce un orillo más fuerte.

Dicho orillo tiene también la ventaja de que puede formarse fácilmente, no sólo en los bordes de la urdimbre, sino en cualquier otro punto o puntos en la

- 2 -



105190

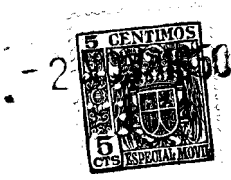
anchura de la urdimbre y, por consiguiente, permite que dos o más piezas de tela sean tejidas simultáneamente en el mismo telar, si la urdimbre se divide por un intersticio o intersticios en secciones con el fin de producir dichas dos o más piezas.

5 Cuando hay orillos en otros lugares que en los bordes, cada uno de dichos hilos de trama alternados se corta para formar hilos de trama alineados, cada uno de los cuales es más corto que la anchura de una sección de la urdimbre en la cual es tejido, y los hilos de trama restantes son más largos que dicha anchura y están vueltos dentro de la sección de la urdimbre en cada borde de la sección.

10 Además, de acuerdo con dicho invento, un mecanismo adecuado para producir dicho orillo tiene un brazo para coger y volver un extremo de cada hilo de trama alternado dentro de la urdimbre después de que dicho hilo ha sido insertado y ha tenido lugar un cambio subsiguiente de la calada de la urdimbre, y un gancho o ganchos que pueden ser empujados a través de la urdimbre y pueden ser retirados luego para llevar las puntas de dichos extremos y los extremos de los hilos de trama restantes a través de una cara de la lámina de urdimbres.

15 Se disponen un miembro o miembros atrapadores que cooperan con una parte estacionaria para retener dichos hilos de trama restantes impidiéndolos deslizarse longitudinalmente en la urdimbre.

Puede preverse un dispositivo cortador para



1 95190

cortar las extremidades de los hilos de trama que sobresalen de una cara de la urdimbre.

Cuando ha de producirse un crillo en cada lado de un intersticio o intersticios divisores en la lámina de urdimbres, se prevén un dispositivo o dispositivos cortadores para cortar los hilos de trama en el intersticio o intersticios y crear de este modo extremos de trama, y hay dos de dichos brazos para volver algunos de los extremos dentro de la urdimbre a ambos lados del intersticio o de cada intersticio y, además, hay un gancho o ganchos en cada lado del intersticio o de cada intersticio para llevar las puntas de los extremos de trama vueltos hacia dentro y de los extremos de trama no vueltos hacia dentro, a través a una cara de la lámina de urdimbres, y además puede haber un miembro atrapador en un lado del intersticio o de cada intersticio para retener los hilos de trama restantes para impedirles que se desplacen longitudinalmente.

Con preferencia hay dos o más ganchos alternativamente operados que están espaciados para llevar las puntas de los extremos de trama vueltos hacia dentro y de los extremos de hilo de trama no vueltos hacia dentro, a través a una cara de la urdimbre entre diferentes hilos de urdimbre adyacentes, alternativamente, de modo que se escalonen las posiciones de las uniones de los hilos de trama de un par con relación a las uniones de los hilos de trama del par siguiente o pares sucesivos.

En los dibujos, más o menos diagramáticos:



35190

La figura 1 es una vista en planta de un mecanismo para producir cuatro orillos.

La figura 2 es un alzado lateral de dicho mecanismo.

5 La figura 3 es una vista lateral en sección dada por la línea 3-3 de la figura 1.

La figura 4 es una vista en planta fragmentaria, parcialmente en sección que ilustra un detalle y que está dibujada a mayor escala.

10 La figura 5 es una vista lateral en sección, dada por la línea 5-5 de la figura 6.

La figura 6 es una vista en planta separada de dicho detalle.

15 La figura 7 es una vista fragmentaria en sección y que representa otro detalle.

La figura 8 es una vista en planta separada de otro detalle, todavía.

La figura 9 es una vista lateral en sección dada por la línea 9-9 de la figura 8.

20 La figura 10 es una vista en planta separada de otro detalle, todavía.

La figura 11 es una vista lateral en sección dada por la línea 11-11 de la figura 10.

25 La figura 12 es una vista de extremo diagramática y la figura 13 es una vista en planta diagramática que ilustran los cuatro orillos que se producen por el mecanismo representado.



-2

5100

Con referencia a los dibujos, en la construcción representada en ellos, según se aplica a un telar circular en el cual la urdimbre tiene un intersticio 1, los hilos de urdimbre, de los cuales se indican los hilos 5, 24, 25 y 26, son radiales y pasan bajo un anillo 2 en el cual está situada la línea de empuje, y todos los hilos de trama están separados y son algo más largos que la anchura de la lámina de urdimbres, se dispone una caja estacionaria 3 en la cual va montado un husillo 4 con posibilidad de giro. El husillo 4 tiene en su extremidad superior un brazo de inserción 6 destinado a oscilar dentro de la calada de la urdimbre cuando el husillo 4 es girado. El brazo tiene un canal 7 que, en la posición de partida del brazo, mira hacia fuera desde la línea de empuje y en la posición final del brazo mira hacia dentro hacia la línea de empuje, con el brazo plenamente aplicado a la urdimbre en el borde de la urdimbre. Al final del canal hay un resorte laminar 8 para sujetar una extremidad de un hilo de trama entre él y el brazo, disponiéndose una espiga 9 asegurada al brazo 6 y que penetra a través del resorte 8, para limitar el grado de penetración de dicha extremidad entre el resorte 8 y el brazo 6.

El husillo 4 tiene una rueda cónica dentada 10 en engrane con un sector dentado 11 que está montado sobre un eje 12 pivotado en la caja 3 y que tiene un brazo 13 provisto de un espárrago 14. El espárrago 14 es accionado por una leva 15 de un anillo de levas 16 gi-



rado a la misma velocidad que las lanzaderas del telar cada una de las cuales tiene una rueda de bastidor del hilo de trama, 17, 18, 19 y 20, respectivamente. El accionamiento del espárrago 14 da como resultado la rotación del brazo 6 en 180°, desde la posición de partida representada de líneas llenas en la figura 4, a la posición final representada con líneas de puntos y trazos. Un resorte de tensión 21 es tensado cuando el brazo 6 es accionado y devuelve el brazo 6 a la posición de partida después de que la leva 15 ha cesado de desplazar dicho brazo. Para colocar el primer hilo de trama de una serie repetida de cuatro hilos de trama en la urdimbre, uno de sus extremos es recibido en el intersticio 11 por el canal 7 y retenido por el resorte 8 mientras que el otro extremo es llevado a través de la calada de la urdimbre por la lanzadera que tiene la rueda de batido 17 y que se mueve en dirección contraria a las agujas del reloj circularmente en torno del anillo de empuje 2. Una vez que ha sido cambiada la calada detrás de dicha lanzadera, la leva 15, que se mueve también en sentido contrario a las agujas del reloj, impulsa el brazo 6 desde la posición de partida en un ángulo de 180° dentro de la calada en el borde de la urdimbre y con ello dobla el extremo del hilo dentro de la calada de modo que dicho extremo tome una forma de bucle con el hilo de urdimbre del borde y otros hilos de urdimbre extendiéndose a través del bucle.

Das palancas acodadas de extracción 22 y



1950

1 951 00

23, respectivamente, se disponen lado a lado cerca del borde de la urdimbre que tiene el hilo de borde 5 y cada una de las palancas tiene un gancho levantado 27 o cogedor en su extremidad superior. Las palancas 22 y 23 son levantadas por levas 28 y 29, respectivamente, de modo que empujen los ganchos o cogedores hacia arriba a través de la urdimbre entre hilos de urdimbre adyacentes dentro de cavidades 30 en el anillo de empuje 2 y tiren luego de ellos de nuevo hacia una posición por debajo de la urdimbre. El gancho 27 o cogedor, de la palanca 22, se aplica entre hilos de urdimbre adyacentes diferentes de aquéllos entre los cuales se aplica el gancho 27 o cogedor de la palanca 23.

Antes de que sea operado el brazo 6, la palanca 22 es levantada por una leva 28 del anillo de levas girado 16. La palanca 22 es mantenida levantada hasta que el brazo 6 haya llevado dicho extremo de hilo de trama dentro de la urdimbre, después de lo cual la leva 28 deja que caiga la palanca, siendo ayudado este descenso por un resorte de tensión 30. El gancho 27 de la palanca 22 tiene dicho extremo de hilo de trama retenido en su camino por el brazo 6 y, por consiguiente, el gancho 27 lleva dicho extremo hacia abajo a través de la urdimbre, de modo que la punta de dicho extremo cuelgue desde la cara inferior del tejido. Para permitir que el brazo 6 lleve la punta del hilo de trama dentro del camino del gancho 27, el brazo está provisto de una muesca 33, figura 4, para acomodar el gancho. La posición del brazo 6 cuando sostiene el ex-

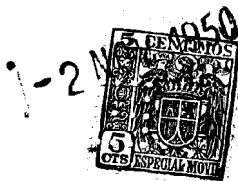


1951

tremo del hilo de trama en el camino del gancho queda indicada en líneas de puntos y trazos en la figura 4.

En el ejemplo elegido para ilustrar el invento, la lámina de urdimbres se representa dividida en dos secciones, una de las cuales comienza con el hilo de urdimbre 5 y termina con el hilo de urdimbre 24 y la otra comienza con el hilo de urdimbre 25 y termina con el hilo de urdimbre 26, con el fin de tejer una pieza de tela separada de cada sección. El hilo de trama es colocado en la urdimbre en la línea de empuje del tejido por la rueda de batido 17, de modo que se extiende en torno del anillo de empuje 2 hasta un punto situado más allá del hilo de urdimbre 26.

En el intervalo definido por los hilos de urdimbre 24 y 25 hay una caja 31 que se ve particularmente en las figuras 10 y 11, en la cual van montados dos husillos 32 y 33, respectivamente. El husillo 33 tiene una rueda cónica dentada 34 en engrane directo con un sector 35 provisto sobre un árbol 36 montado en la caja 31 y que tiene un brazo 37 provisto de un espárrago 38. El husillo 32 tiene también una rueda cónica dentada 39 conectada con el sector 35 por medio de una rueda dentada portadora 40 pivotada en la caja 31. El husillo 32 tiene un brazo 41. El husillo 33 tiene un brazo 42. El brazo 42 es similar al antes descrito, 6, y el brazo 41 es también similar al brazo 6 con las excepciones de que sobresale en dirección inversa cuando está en la posición de partida y tiene dos intersticios de acomodación de ganchos. El sector 35 es accionado por un resorte de tensión 43 y



95100

opera para hacer girar los brazos siempre en direcciones mutuamente inversas.

Una vez que la rueda 17 cruza el intersticio 44 entre los hilos de urdimbre 24 y 25 y la calada ha sido cambiada detrás de la rueda 17, los ganchos de las palancas de extracción 45 y 46 respectivamente son levantados dentro de cavidades del anillo de empuje 2 por la acción sobre las palancas de levas 47 y 48 respectivamente, dispuestas sobre el anillo de levas 16 y el hilo de trama es cortado entre una hoja de corte estacionaria 49 del anillo de empuje 2 y una hoja cortante 50 dispuesta sobre una palanca 51 operada por una leva 52 del anillo de levas 16. Los ganchos de las palancas 45 y 46 son similares a los ganchos 27 de las palancas 22 y 23. La palanca 51 es devuelta a su posición inoperante por un resorte de tensión 53. Antes de que el hilo sea cortado, es cogido por los brazos 41 y 42. Los dos extremos del hilo de trama producidos por dicho corte son retenidos por consiguiente por dichos brazos. Una leva 15 del anillo de levas rotativo 16 opera los brazos por su acción sobre el espárrago 38 para hacerlos girar en direcciones inversas y con ello introduce un extremo dentro de la urdimbre en un lado del intersticio 44 y el otro extremo dentro de la urdimbre al otro lado del intersticio 44 una vez que se ha formado la calada de la urdimbre. Los brazos 41 y 42 están entonces en la posición final con los ganchos de las palancas 45 y 46 acomodados en algu-



-2

95100

nos de los intersticios de los mismos. Las levas 47 y 48, a
continuación, dejan que las palancas 45 y 46 desciendan,
ayudadas por resortes de tensión 54 y 55, respectivamente,
de modo que dichos dos extremos son cogidos por los ganchos
5 de las mismas y sus puntas son tiradas hacia abajo a través
de la urdimbre.

En el hilo de trama 26 hay una caja 56, véa-
se especialmente las figuras 8 y 9, en la cual van montados
husillos 57 y 58 conectados entre sí por una rueda cónica
10 dentada 59 sobre el husillo 57 que engrana con una rueda
dentada portadora 65 montada en la caja 56 y que engrana
con un sector dentado 60 del husillo 58. El husillo 58 es
accionado por un brazo 61 montado en él y que tiene un es-
párrago 62 sobre el que actúa la leva 15. El sector es
15 accionado por un resorte de tensión 63. El husillo 57 tie-
ne un brazo 64 similar al brazo 6, pero que tiene dos in-
tersticios de acomodación de ganchos y que gira en direc-
ción inversa a ese brazo. El extremo del hilo de trama que
sobresale más allá del hilo de urdimbre 26 dentro del in-
20 tersticio 1 es cogido por el brazo 64 y vuelto por la ac-
ción de la leva 15 de nuevo dentro de la calada una vez
ha sido formada la calada con los hilos de urdimbre 26 y
los hilos de urdimbre adyacentes. Antes de que dicho extre-
mo del hilo de trama sea vuelto en un gancho similar al
25 gancho 27 pero previsto en una palanca de extracción 66
es empujado dentro de una cavidad del anillo de empuje 2
por una leva 67. Después de que dicho extremo ha sido vuel-



95100

- 2
- to hacia dentro, la leva 67 deja que la palanca 66 caiga con la ayuda de un resorte de tensión 68. El gancho de la palanca 66 es acomodado en uno de los intersticios del brazo y cae con la palanca, llevando de este modo la punta de dicho extremo hacia abajo entre hilos de urdimbre adyacentes fuera de la urdimbre. Esto completa la inserción del primer hilo de trama de una serie repetida de cuatro hilos de trama. Los extremos del primer hilo de trama son vueltos dentro de la urdimbre y tejidos en ella.
- 5
- 10 Este hilo de trama está designado con 69 en la figura 12 que muestra diegramáticamente porciones de las dos piezas de tejido producidas estiradas.

La estructura de los dos orillos de cada una de las dos piezas se representa en dicha figura 12.

- 15 Los hilos de trama segundo, tercero y cuarto de cada serie se designan con 70, 71 y 72, respectivamente.

El segundo hilo de trama es colocado en la urdimbre por la lanzadera que tiene la rueda de batido 18, después de que ha sido cambiada la calada desde aquélla en la cual ha sido colocado el primer hilo. Antes de que la rueda llegue al hilo de urdimbre 5, una leva 73 del anillo de levas rotativo 16 actúa sobre la palanca 22 para mover el gancho de dicha palanca dentro de su cavidad en el anillo de empuje 2. El gancho queda en la cavidad hasta que la rueda 18 la ha pasado. Está dispuesta una palanca atrapadora 74 y es accionada por una leva 75 una vez que

20

25 la rueda 18 ha pasado las palancas 22 y 74 para coger la



1 951 00

porción colocada del segundo hilo de trama contra el movimiento longitudinal. Una vez que la rueda 18 ha pasado y mientras dicho hilo está cogido todavía, la leva 73 deja que la palanca 22 descienda y hace que su gancho lleve la punta de dicho hilo hacia abajo entre los mismos dos hilos de urdimbre por los que la punta del primer hilo fué llevada, de modo que cuelga desde la cara inferior del tejido. La leva 75 deja entonces que descienda la palanca 74, ayudada por un resorte de tensión 76 y suelte el hilo. La rueda continúa colocando el segundo hilo de trama y cuando ha pasado el intersticio 44, la palanca 51 es accionada por una leva 76, para hacer que el hilo sea cortado por las hojas 49 y 50. Antes de que la rueda 18 llegue al intersticio 44, las palancas 45 y 46 son levantadas por las levas 77 y 78 respectivamente de modo que sus ganchos, que son similares a los ganchos 27, están en sus cavidades en el anillo de empuje 2. Antes de que sea cortado el hilo, una palanca atrapadora 79 es levantada por una leva 80 para coger el hilo entre ella y el anillo de empuje 2 impidiendo con ello el desplazamiento longitudinal de aquella parte del hilo que está en la segunda sección de la urdimbre. Después de que el hilo ha sido cortado, las levas 77 y 78 dejan que las palancas 45 y 46 caigan y sus ganchos lleven con ello las puntas de los extremos producidos por el corte hacia abajo entre los mismos hilos de urdimbre adyacentes a través de los cuales fueron llevadas las puntas del primer hilo cortado, de modo que



1950

1 951 00

sobresalen desde la cara inferior de las dos piezas de tejido. La lanzadera que lleva la rueda 18 continúa colocando el segundo hilo de trama hasta que ha pasado el hilo de urdimbre 26, momento en que la punta del hilo llevado por
5 ella es alcanzada. Antes de que la rueda 18 haya pasado el hilo de urdimbre 26, la palanca 66 es levantada por una leva 81 para llevar su gancho dentro de la cavidad proporcionada en el anillo de empuje 2 para ella. Después de que la rueda 18 ha pasado el hilo de urdimbre 26, la leva 81 deja
10 que la palanca caiga y hace que su gancho lleve la punta del hilo a la cara inferior de la urdimbre entre los mismos dos hilos de urdimbre entre los cuales fué llevada la extremidad del primer hilo. En cada pieza de tejido, el segundo hilo, a saber, el hilo de trama 7, queda en alineación con las puntas dobladas hacia dentro del primer
15 hilo, o sea, el hilo de trama 70, con las puntas de la unión de los extremos de los dos hilos a una distancia predeterminada de los bordes de la pieza.

El tercer hilo es colocado en la urdimbre
20 por la lanzadera que tiene la rueda de batido 19, después de que ha sido cambiada la calada desde la existente cuando se insertó el segundo hilo. El tercer hilo es cortado por la actuación de la palanca cortadora 51, por una leva 90 del anillo de levas rotativo 16, y sus cuatro
25 extremos son doblados dentro de las dos secciones de urdimbre por los brazos 6, 41, 42 y 64 en una forma similar al primer hilo. Sin embargo, se disponen diferentes palan-



- 2 -

105100

cas y ganchos de extracción para llevar sus cuatro extre-
midades a la cara inferior de la urdimbre o tejido. Estas
palancas están designadas con 23, 82, 83 y 84. Se observa-
rá que la distancia de cada una de estas palancas al hilo
5 de borde más cercano, 5, 24, 25, y 26, respectivamente, de
la urdimbre, es mayor que la distancia desde dichos hilos
de borde a las palancas 22, 45, 46 y 66 empleadas para lle-
var las puntas del primero y segundo hilos de trama a la
cara inferior de la urdimbre o tejido. Por consiguiente,
10 cuando sus ganchos, que son similares al gancho 27, llevan
las puntas del tercer hilo de trama a través de la urdimbre
o tejido, las llevan entre hilos de urdimbre adyacentes di-
ferentes de aquéllos entre los cuales fueron pasadas las
puntas de los hilos de trama primero y segundo. Esto re-
15 sulta claro por la figura 12, en la cual las uniones de
las puntas de los hilos primero y segundo 69 y 70, respec-
tivamente, están más cercanas a los bordes de los tejidos
que lo están las de los hilos tercero y cuarto, 71 y 72,
respectivamente. En la manipulación del tercer hilo, las
20 palancas 23, 82, 83 y 84 son accionadas en los momentos
apropiados por levas 29, 85, 86 y 87 respectivamente, del
anillo de levas rotativo 16.

Para completar la serie de cuatro hilos
de trama diferentemente manipulados, el cuarto hilo es co-
25 locado en la urdimbre por la lanzadera que lleva la rueda
de batido 20 y es cogido cerca de los bordes de las seccio-
nes de urdimbre, en los momentos adecuados, por las palan-



-2-

95190

cas atrapadoras 74 y 79 que son accionadas por las levas 88 y 89, respectivamente. El cuarto hilo es cortado en dos por la operación de la palanca cortadora 51 por una leva 91 del anillo de levas rotativo 16. Las cuatro extremida-

5 des del cuarto hilo cortado son llevadas a la cara inferior de la urdimbre o tejido entre los mismos pares de hilos de urdimbre a través de los cuales fueron llevadas las puntas del tercer hilo, por las palancas de extrac-

10 ción 83, 82, 83 y 84, al caer éstas después de haber sido accionadas por levas 92, 93, 94 y 95 respectivamente, dis-

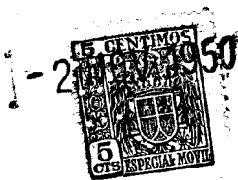
puestas sobre el anillo de levas rotativo 16. El cuarto hilo, es decir, el hilo 72 de la figura 12, está en ali-

15 neación con las extremidades vueltas hacia dentro del tercer hilo, es decir, el hilo 71, pero las uniones del hilo 72 con el hilo 71 están todavía más apartadas de los bordes del tejido que lo están las uniones del hilo 69 con el hilo 70. Esta alineación de hilos acoplados con las extremidades vueltas hacia dentro de hilos alter-

20 nados de orillos que no poseen más hilos de trama que el resto del tejido y que no tiene partes engruesadas. Por consiguiente, no hay una acumulación excesiva de hilos de trama en los orillos. Debido a las uniones escalona-

das los orillos son más fuertes que si las uniones no lo estuvieran.

25 Todas las puntas llevadas a la cara inferior o dorso de los tejidos por los ganchos son rapadas cerca de la cara inferior o dorso del tejido por un cor-



1 251 90

tador rotativo 96, figura 3, cuando la tela, después de que ha sido tejida, es llevada por el dispositivo de recogida del teler a lo largo de la cara interior del anillo de empuje 2.

5 Cada una de las palancas extractoras y de las palancas atrapadoras y la palanca cortadora está provista de un pie 97 a través del cual las levas de la cara superior del anillo de levas 16 actúan sobre las palancas. Esta disposición permite que dichas levas operen sobre
10 las palancas individuales individualmente como se requiere para producir los orillos representados en la figura 12.

Cuando solamente ha de producirse una pieza de tejido, no hay intersticio 44 en la urdimbre y los dispositivos extractores, atrapadores y cortador de dicho
15 intersticio quedan omitidos, como los son también la caja 31 y las levas que operan dichas palancas y los brazos de dicha caja. Cuando han de producirse más de dos piezas de tejido, se prevén un intersticio o intersticios adicionales en la urdimbre y se disponen palancas adicionales
20 y una caja o cajas con brazos dobles adicionales y las necesarias levas operativas adicionales para cortar los hilos y producir orillos en el intersticio o intersticios adicionales.

Siempre que se usa en lo que antecede y
25 en lo que sigue el vocablo "hilo", ha de entenderse que incluye los hilos sin retorcer y otros filamentos.

Esta solicitud, que corresponde a la pre-



25190

sentada en Gran Bretaña el 31 de Octubre de 1949, bajo el nº 27.797/49, se acoge a los beneficios del artículo 51 del vigente Estatuto sobre Propiedad Industrial

- O - N O T A - O -

5 Los puntos de invención propia y nueva que se presentan para que sean objeto de esta Patente de Invención en España, por VEINTE años, son los siguientes:

10 1ª. - Un mecanismo para su uso en la producción de un orillo u orillos tejidos de acuerdo con lo descrito en la Memoria, que tiene un brazo para coger y volver una extremidad de cada hilo de trama alternado dentro de la urdimbre después de que dicho hilo ha sido insertado y ha tenido lugar un cambio subsiguiente de la calada de la urdimbre, y un gancho o ganchos que pueden ser empujados a través de la urdimbre y pueden ser luego retirados para llevar las puntas de los extremos citados y los extremos de los hilos de trama restantes a través
15 a una cara de la lámina de urdimbres.

20 2ª. - Un mecanismo según se reivindica en el punto 1, en el cual se disponen un miembro o miembros atrapadores que cooperan con una parte estacionaria para retener dichos hilos de trama restantes e impedir su deslizamiento longitudinalmente en la urdimbre.



95190

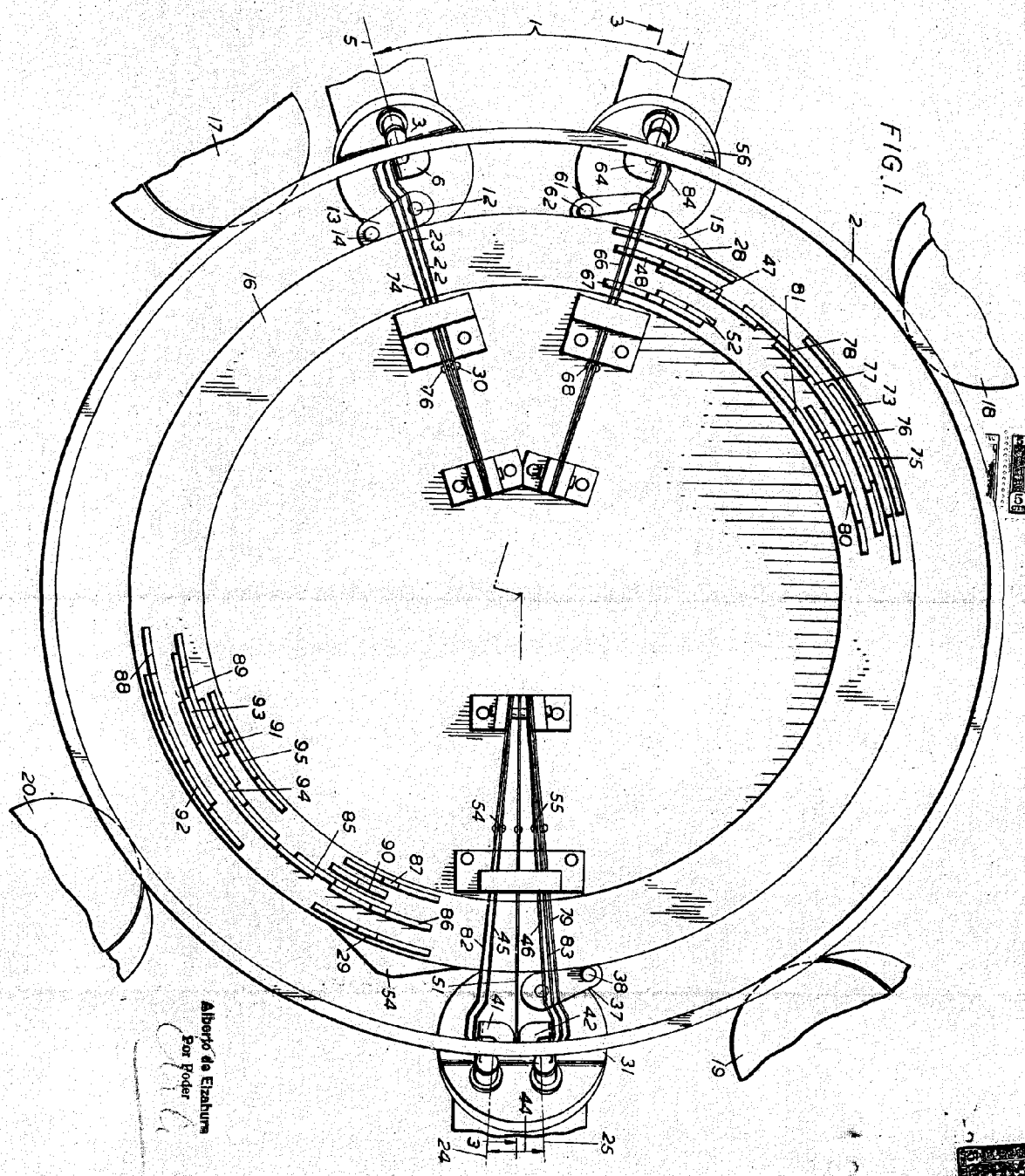
3º. - Un mecanismo según se reivindica en cualquiera de los puntos 1 y 2, en el cual se prevé un dispositivo cortador para recortar las extremidades de los hilos de trama que sobresalan de una cara de la urdimbre después de que los hilos de trama han sido tejidos dentro de dicha urdimbre.

4º. - Un mecanismo según se reivindica en cualquiera de los puntos 1 o 3, en el cual se prevé un dispositivo o dispositivos cortadores para cortar los hilos de trama en uno o más intersticios en la urdimbre y crear de este modo extremos de trama, y hay dos de dichos brazos para volver algunos de los extremos dentro de la urdimbre en ambos lados del intersticio o de cada intersticio, y además hay un gancho o ganchos a cada lado del intersticio o de cada intersticio para llevar las puntas de los extremos de trama vueltos hacia dentro y de los extremos de trama no vueltos hacia dentro a través a una cara de la lámina de urdimbre, y además puede haber un miembro atrapador en un lado del intersticio o de cada intersticio para retener los hilos de trama restantes e impedirlos que se deslicen longitudinalmente.

5º. - Un mecanismo según se reivindica en cualquiera de los puntos anteriores 1 a 4, en el cual hay dos o más ganchos alternativamente operados que están espaciados para llevar las puntas de los extremos de los hilos de trama vueltos y no vueltos hacia dentro a través a una cara de la urdimbre entre diferentes hilos



FIG. 1.



105400

95-90

Alberto de Ezabura
Por Poder



u/v

FIG. 2.

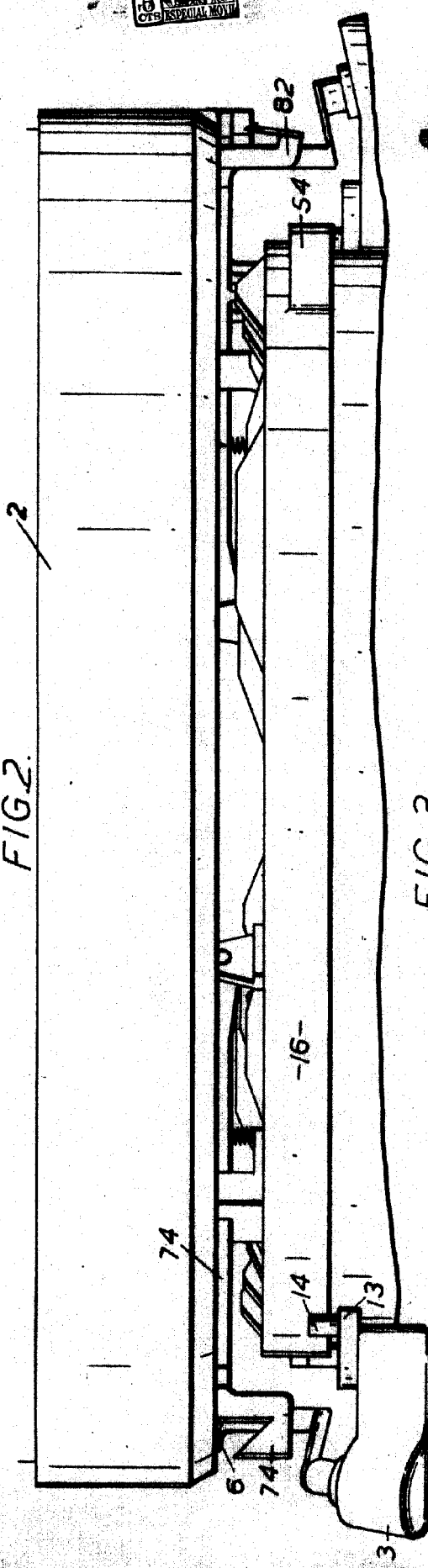
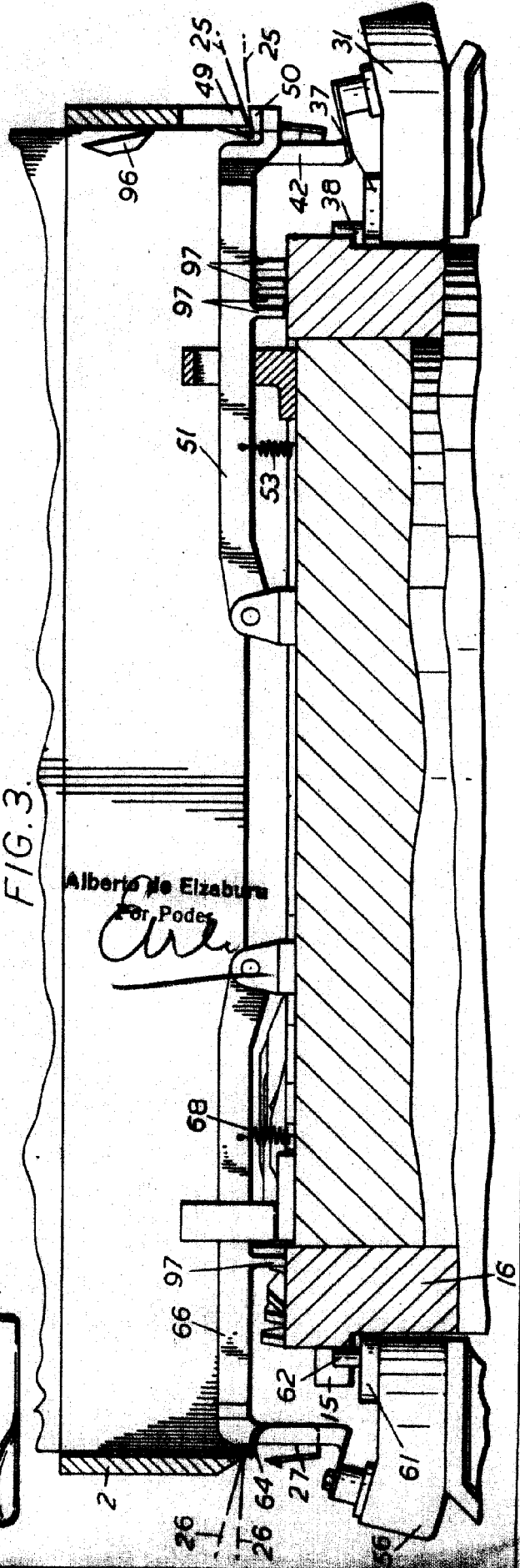


FIG. 3.



W/W

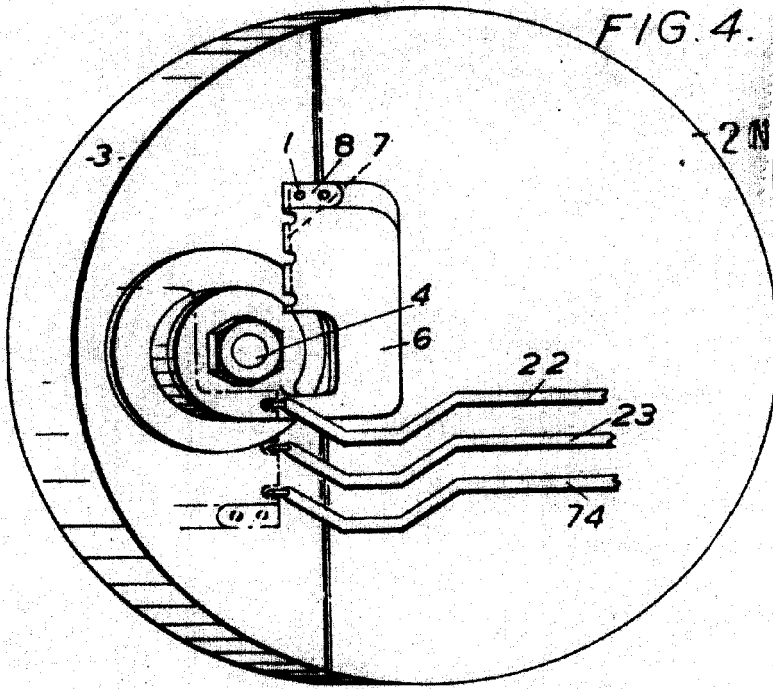


FIG. 4.

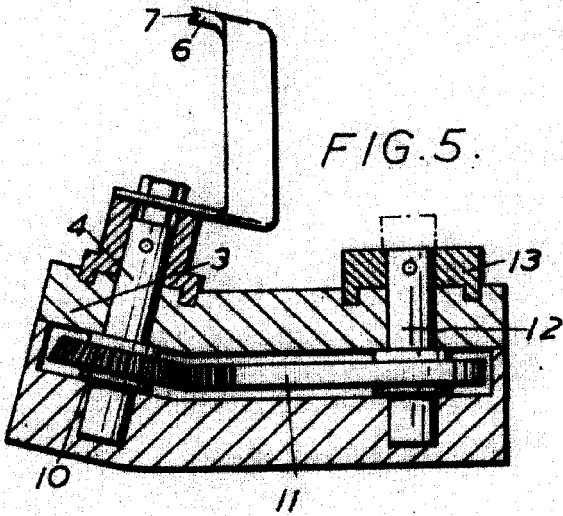


FIG. 5.

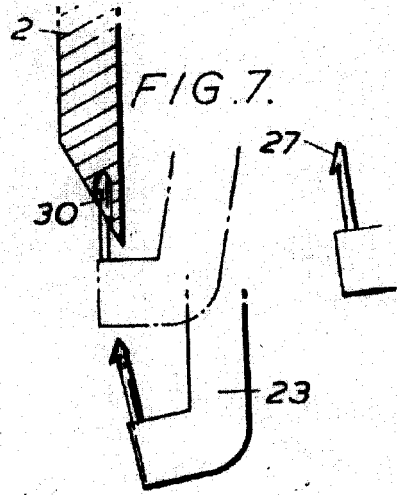


FIG. 7.

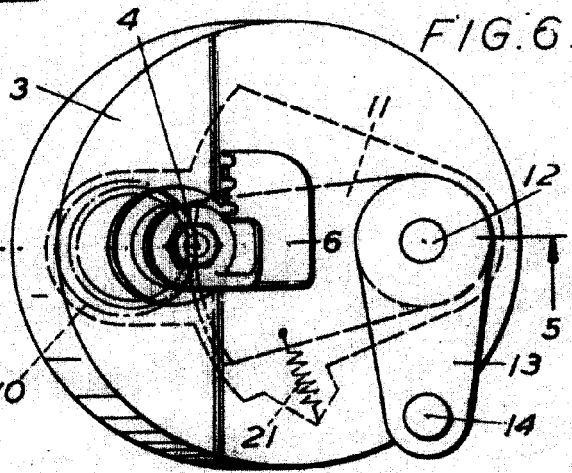


FIG. 6.

Alberto Eizaburo
 Por Poder
Archi

1 251 90



FIG. 8.

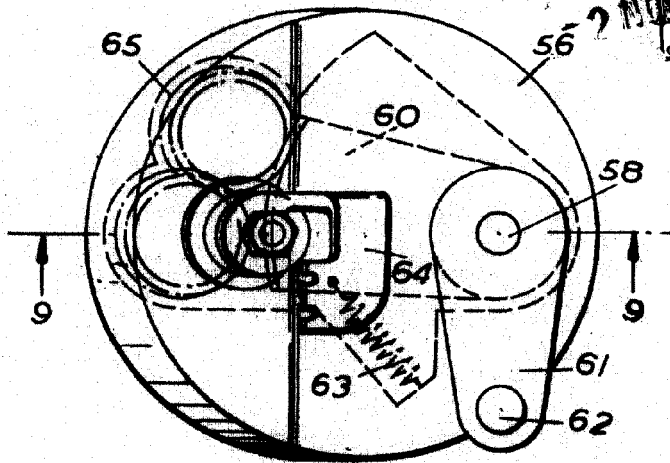


FIG. 9.

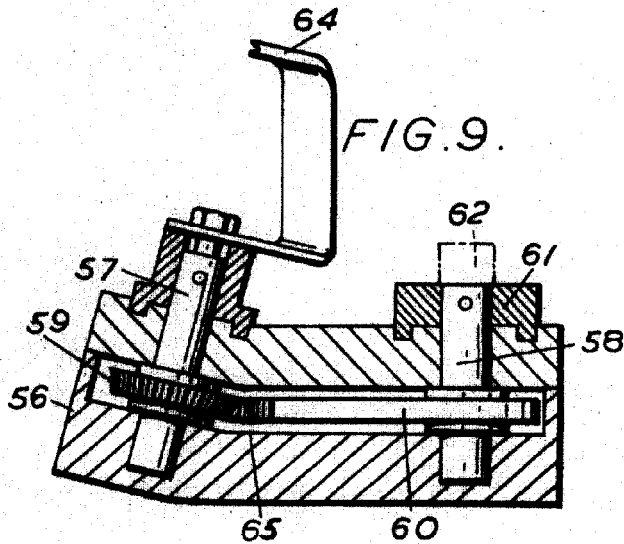
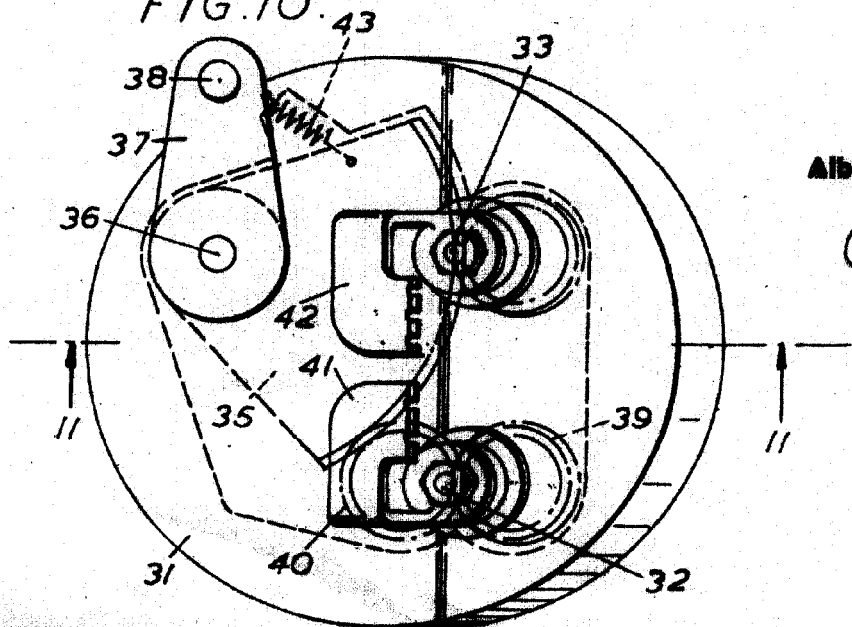


FIG. 10.



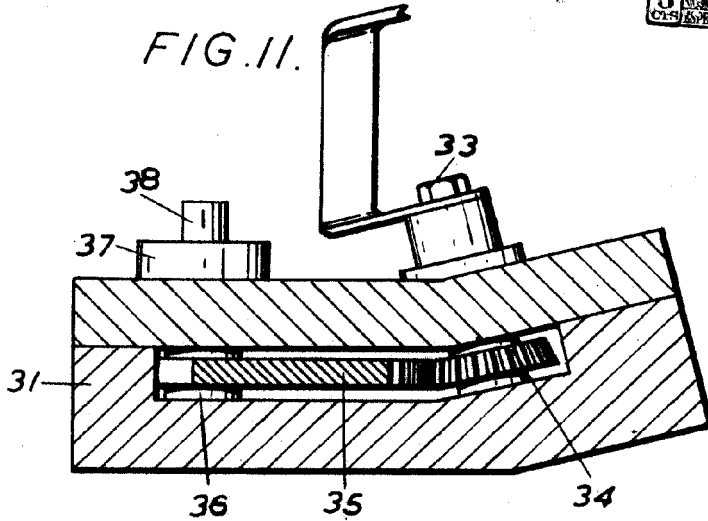
Alberto de Elizaburu
Por Poder
Arde

105190

-211



FIG. II.



Alberto de Elzaburu
Por Poder

Arb

FIG. 12.

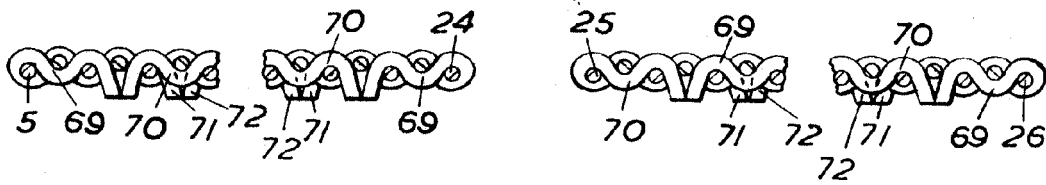


FIG. 13.

