

14-10-78



195168

195168

Int. Cl.:

E00B

MODELO DE UTILIDAD

Cuyo registro se solicita a favor de DON FERMIN ACUÑA - FERNANDEZ, de nacionalidad española y domiciliado en PONTEVEDRA, c/ Gorgullón, 68, por:

"VENTANA Y MARCO, CON DISPOSITIVO PARA LA FIJACION DE ESTE ULTIMO".

MEMORIA DESCRIPTIVA

La presente memoria como su enunciado indica, comprende una ventana y marco, con dispositivo para la fijación de este último, que por sus características propias y esenciales, le hacen merecer los privilegios que al efecto otorga el vigente Estatuto sobre Propiedad Industrial, en la modalidad correspondiente a Modelos de Utilidad.

Entre las principales ventajas que dicho Modelo aporta, pueden citarse como más esenciales:

a). La de que se puede colocar incluso cuando la obra del edificio o piso, esté completamente terminado, incluso pintado o empapelado, sin tener que perforar las paredes o tabiques para su sujeción, por estar dotado para su conveniente encaje o acoplamiento.

b). Porque su colocación puede hacerse desde el interior del edificio, con lo que se evita todo tipo de andamiaje.

c). No necesita de telas asfálticas, ni impermeabilizantes

22 SEP. 1972



alguno, puesto que dada su composición, a base de piezas verdaderamente encajadas o incrustadas entre sí, impide por completo el paso del aire, agua de lluvia o humedad.

20 d). La de recubrir totalmente la superficie del grueso de las paredes o tabiques del hueco respectivo.

Su descriptiva ilustrada graficamente a título de ejemplo no limitativo, es como sigue:

25 Consiste en una ventana para su colocación en obra - desde el interior, aun cuando el edificio se encuentre - plenamente terminado y decorado, por la constitución de su marco y formato que, sin necesidad de telas asfálticas ni ningún otro impermeabilizante para evitar la penetración de aire y agua, recubre la totalidad de la superficie del hueco de las paredes donde ha de acoplarse.

30 El referido marco, está constituido por cuatro tipos de perfiles diferentes (1,2,3 y 4) figuras 1 y 2. Los - perfiles interiores (1 y 2) y otros dos exteriores (3 y 4), comprendiendo los primeros en su parte interna del tabique, una serie de dientes de sierra, en sentido inverso, donde se alojan y fijan los perfiles exteriores, a cuyo efecto disponen de una gñeta acerada y flexible, para encajar y fijarse entre sí, por simple presión, produciéndose entre ellos una constante estanqueidad, cuyo marco así formado, es susceptible de alojar todo tipo de ventana, ya sea practicable, de corredera o puerta, puesto - que su montaje y colocación es admisible en dichos casos.

40 Los perfiles (5 y 6) figuras 1,2,3 y 4, forman la hoja de la ventana a la que se sujeta el cristal (8), con su junta o masilla (7), y se produce el estancamiento - del cristal y ventana.

45 Las figuras 3 y 4, muestran la guia de persiana (9), - cuya guia lleva una pestaña en ángulo recto con el objeto de que al empotrarse los marcos, queden ocultos a la vista de las uniones entre los diferentes perfiles, figura 4.

50 En la figura 5, se aprecia la constitución y forma - de la ventana o puerta en la modalidad de corredera, con



los perfiles que la forman (10,11,12 y 13).

55

Descrita suficientemente la naturaleza de la invención, es obvio señalar que la misma podrá llevarse a cabo, en los materiales, dimensiones, formatos y medios que más interesen, puesto que con ello no se varía la esencialidad - expuesta, y a tal fin se solicita su exclusividad por término de VEINTE AÑOS, mediante la siguiente NOTA de :

60

REIVINDICACIONES

65

1ª.- "VENTANA Y MARCO, CON DISPOSITIVO PARA LA FIJACION DE ESTE ULTIMO", que se caracteriza por una ventana para su colocación en obra desde el interior, aun cuando el edificio se encuentre terminado y decorado, por la constitución y formato de su marco, que sin impermeabilizante alguno, recubre la totalidad de la superficie del hueco de las paredes donde ha de instalarse.

70

2ª.- "VENTANA Y MARCO, CON DISPOSITIVO PARA LA FIJACION DE ESTE ULTIMO", conforme precedente reivindicación, que se caracteriza porque el referido marco, está constituido por cuatro tipos de perfiles diferentes, dos interiores y otros dos exteriores, comprendiendo los primeros en su parte interna del tabique, una serie de dientes de sierra en sentido continuado e invertido, donde se alojan y fijan los perfiles exteriores y ajustados al hueco a cubrir, a cuyo efecto disponen de una uñeta acerada y flexible, para encajar y fijarse entre sí, por simple presión, produciéndose entre ellos una constante estanqueidad, cuyo marco - así formado, es susceptible de alojar todo tipo de ventana, ya sea practicable, de corredera o puerta, puesto que su montaje y colocación es admisible en dichos casos.

75

80

3ª.- "VENTANA Y MARCO, CON DISPOSITIVO PARA LA FIJACION DE ESTE ULTIMO", conforme precedentes reivindicaciones, que se caracteriza porque la ventana propiamente dicha, también está formada por perfiles que forman su estructura, con un continuado saliente en su contorno interno, para el estancamiento del cristal con su correspondiente junta.

85

90

4ª.- "VENTANA Y MARCO, CON DISPOSITIVO PARA LA FIJACION DE ESTE ULTIMO, conforme reivindicaciones que preceden -

14:10:78
19516



95

caracterizado porque en sus laterales van dispuestas las guías de persianas, cuyas guías llevan unas pestañas en ángulo recto que, al empotrarse los marcos, quedan ocultos a la vista de las uniones entre los diferentes perfiles.

" VENTANA Y MARCO, CON DISPOSITIVO PARA LA FIJACION DE ESTE ULTIMO".

Según se desprende y reivindica en la presente memoria, que consta de CUATRO HOJAS, escritas a máquina por una sola cara, acompañada de los dibujos reglamentarios.

Madrid, 22 SEP. 1972

Manuel Fco. Queimadelos
P. P.

A handwritten signature in dark ink, appearing to read "Alejandro Martínez Dalas".

Fdo: Alejandro Martínez Dalas

Vertical column of dots on the left side of the page, possibly a scanning artifact or a barcode.

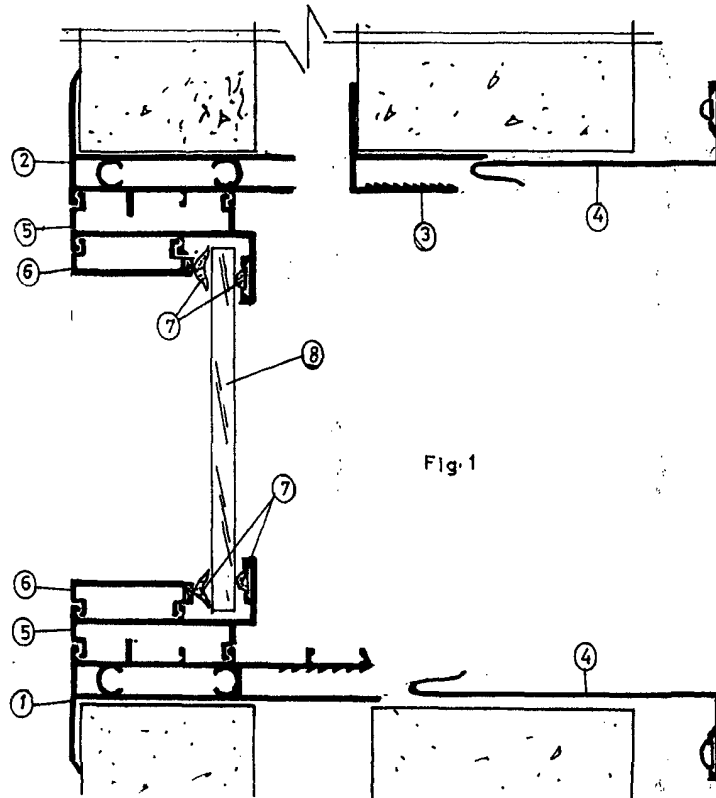


Fig. 1

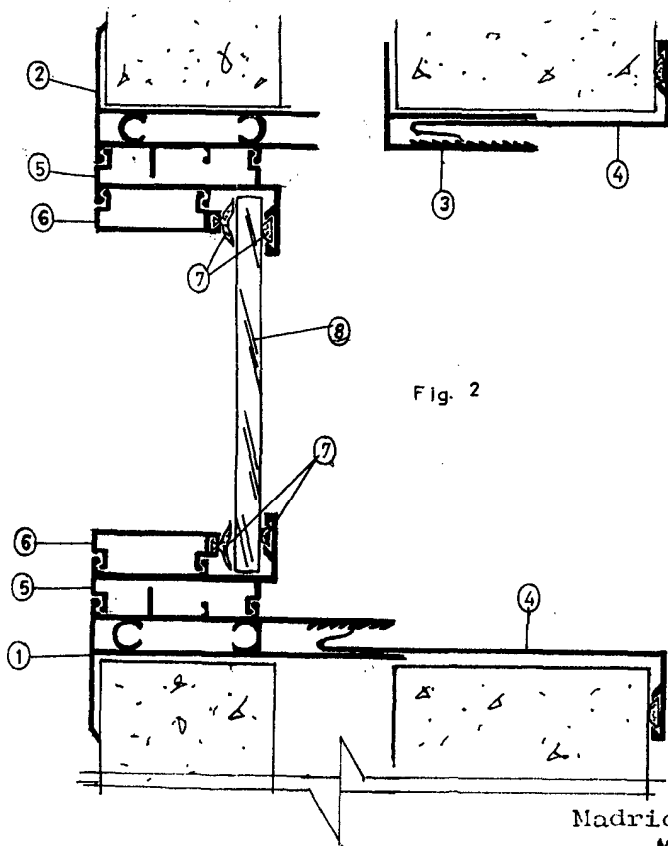


Fig. 2

22 SEP. 1972

Madrid,
MANUEL FACORRO QUEIMADELOS
P. P.

ESCALA VARIABLE

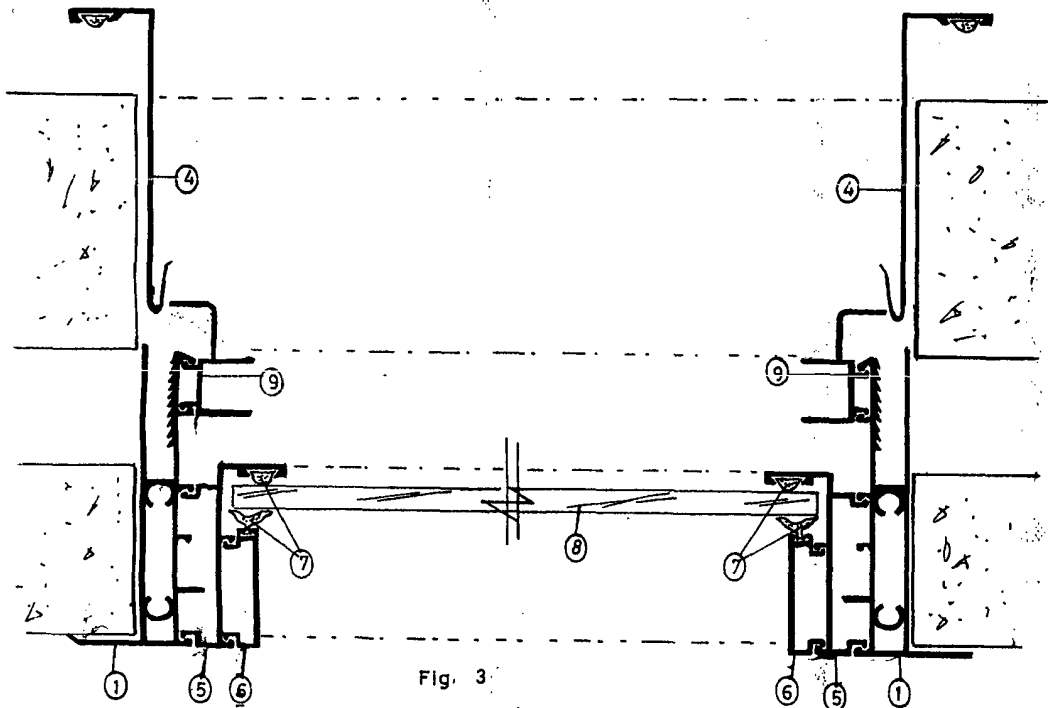


Fig. 3

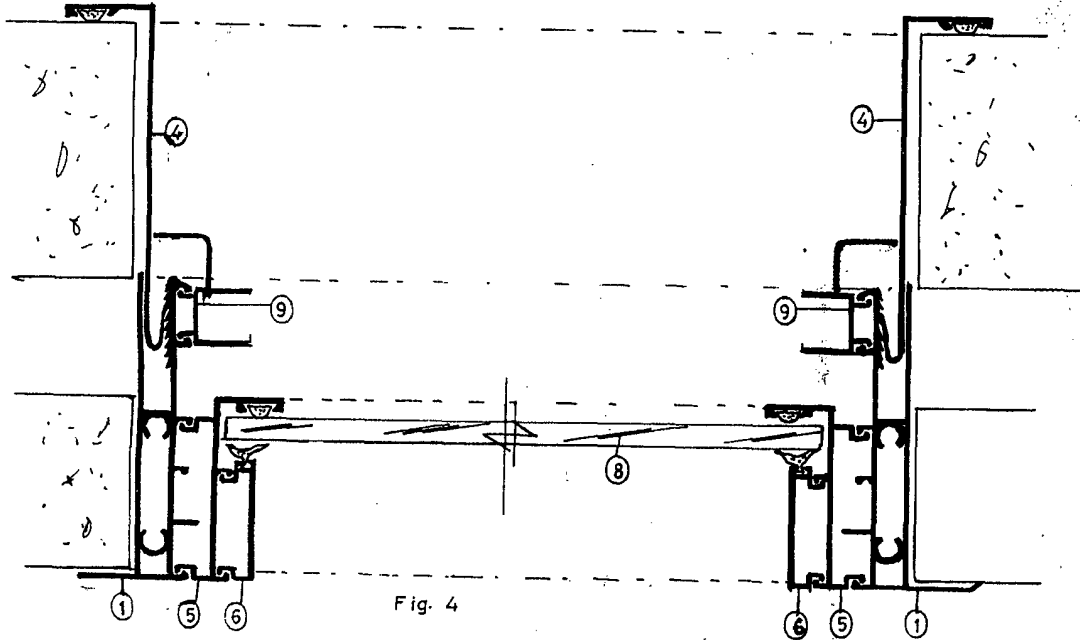


Fig. 4

Madrid 27 SEP 1972
MANUEL FACORRO QUEIMADELOS
P. P.

ESCALA VARIABLE

Fco. Alejandro Martínez Delos

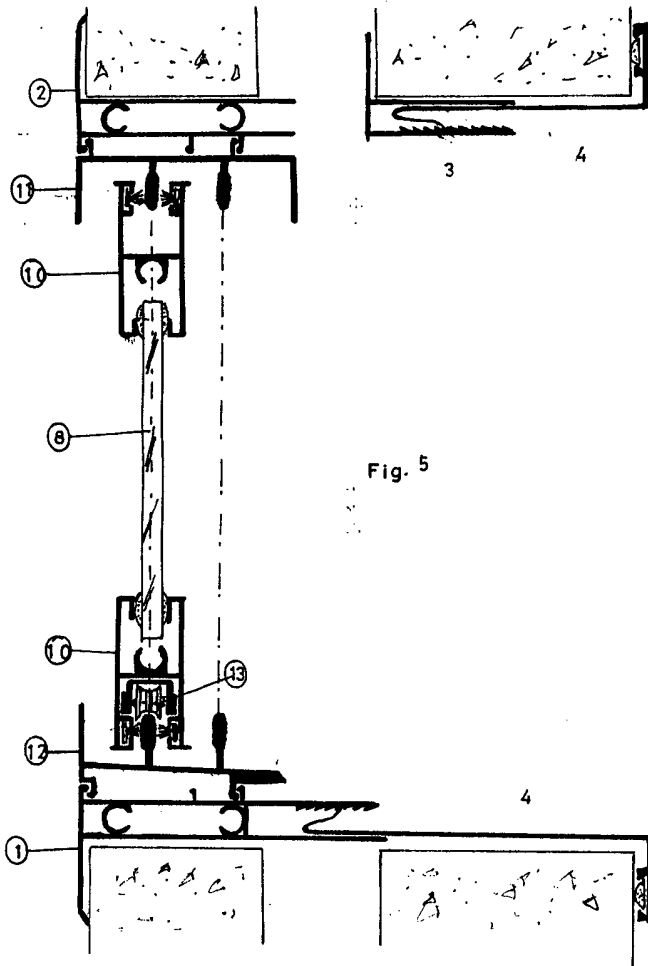


Fig. 5

MANUEL FACORRO QUEIMADELOS

Fdo.: Alejandro Martínez Delso

Variable Variable