

0-9-78

195165



MODELO DE UTILIDAD

E06B

Solicitante : Don Martín Ferreiro Ramil.

Residencia : La Coruña, calle Alfredo Vicenti, 11.

oooOooo

MEMORIA DESCRIPTIVA

Sobre:

"VENTANALES DE CRISTAL MOVIL"

oooOooo

La presente invención se refiere a venta-
nales de cristal móvil, del tipo denominado de gui-



lletina, destinados a conseguir un cerramiento de este tipo, de fácil construcción y sumamente económico.

5 Los ventanales de guillotina actualmente conocidos presentan el inconveniente de su funcionamiento defectuoso, en los que son fácilmente asequibles, y su elevado precio si se quiere llegar a conjuntos de funcionamiento seguro.

10 Con los ventanales objeto de la presente invención se consigue un ventanal de funcionamiento y constitución segura y al mismo tiempo de coste reducido.

15 De acuerdo con la invención, se practica - por la parte interior del marco, constituido preferentemente de madera, un canal a lo largo de los tramos verticales, destinado a recibir un cristal móvil deslizable en sentido vertical por los canales de los tramos verticales del marco. Adyacente a este canal, situado por fuera del mismo, se practica un segundo canal en la parte superior de los tramos verticales y en el tramo superior horizontal, en el que se monta un cristal fijo. El cristal móvil es de altura suficiente para superponerse parcialmente con el cristal fijo cuando se halla en su posición inferior.

20

25

La parte inferior de uno de los tramos verticales se rebaja por su lado interno hasta desembocar en el canal del cristal móvil, en una profundidad igual a dicho canal y en una altura suficiente para permitir la introducción de dicho cristal móvil en el canal correspondiente.

30



35 El cristal móvil se halla situado por dentro -
del cristal fijo y dispone en su borde inferior li-
bre de un junquillo o larguero protector que orienta
sobre el tramo inferior del marco, formando ambos un
escalón acoplable para conseguir un cierre perfecto.

40 En el rebaje practicado en la parte inferior
de uno de los tramos verticales del marco, se fija un
junquillo, una vez colocado el cristal móvil, desti-
nado a retener dicho cristal.

Los tramos verticales y el inferior del marco
presentan por su cara interna la porción situada hacia
afuera del cristal fijo, inclinada hacia afuera para
actuar de vierteaguas.

45 Para asegurar el agarre del marco a la pared,
se le dota de un canal periférico externo.

50 Las anteriores características se comprende-
rán más fácilmente con la siguiente descripción, hecha
con referencia a los dibujos adjuntos, en los que se
muestra una forma de realización no limitativa, y en
los que:

La figura 1, es una perspectiva del ventanal.

La figura 2, es una sección por la línea II-III
de la figura 1.

55 La figura 3, es una sección por la línea III-
III de la figura 1.

La figura 4, es una sección por la línea IV-IV
de la figura 1.

Como se muestra en los dibujos, en el marco,



60 1, se practica interiormente, en los tramos vertica-
les, un canal, 2, en el que se monta el cristal móvil,
3. Uno de los tramos verticales, como puede verse en
la figura 3, se halla rebajado por dentro del cristal,
en una longitud suficiente para permitir la colocación
65 del cristal, 3, quedando retenido por el junquillo, 4,
fijado al marco.

En la porción superior de los tramos ver-
ticales del marco y en el tramo superior, se practica
un segundo canal, 5, adyacente al canal, 2, y situado
70 por fuera del mismo, para montar un cristal fijo, 6.

La altura de ambos cristales serán sufi-
ciente para conseguir que queden ligeramente superpues-
tos, como se muestra en la figura 1, cuando el cristal
móvil se halla en su posición inferior.

75 El cristal móvil, 3, dispone en su borde
inferior de un larguero o junquillo, 7, que asienta -
perfectamente sobre el tramo inferior del marco. Por el
lado interno, este junquillo, 7, dispone de un aside-
ro, 8.

80 Exteriormente se practica en el marco un
canal periférico, 9, que asegura su fijación al muro.

Como se ve en la figura 2, en el lado in-
terno del tramo superior, se fija una placa, 10.

85 Entre los dos cristales, 3 y 6, se puede
disponer un junquillo de cierre.

NOTA



Descrita suficientemente la naturaleza del invento y su forma de realización práctica, se hace constar que la presente memoria es susceptible de modificaciones de detalle, siempre que no altere su esencialidad, y siendo, por tanto, lo que se solicita Modelo de Utilidad por 20 años en España, lo que se recoge en las siguientes:

REIVINDICACIONES

95 1ª.- Ventanales de cristal móvil, del tipo denominado de guillotina, caracterizados porque se practica por el interior del marco un canal a lo largo, por lo menos, de los tramos verticales, así como un segundo canal adyacente al primero a lo largo, por lo menos, de los tramos verticales, así como un segundo canal adyacente al primero a lo largo del tramo superior y de la mitad superior, aproximadamente, de los tramos verticales, montándose en el segundo de ellos un acristalamiento fijo, mientras que en el primer canal se monta un acristalamiento deslizable de altura suficiente para superponerse parcialmente con el acristalamiento fijo cuando aquél se halla en su posición inferior, y porque se rebaja uno de los tramos laterales en su parte inferior, por su lado interno, a partir del canal hacia adentro, en una profundidad igual a dicho canal y en una longitud suficiente para permitir la introducción del cristal móvil, fijándose en dicha porción rebajada un listón o junquillo encargado de retener al referido acristalamiento móvil.

10.000.75

- 6 -

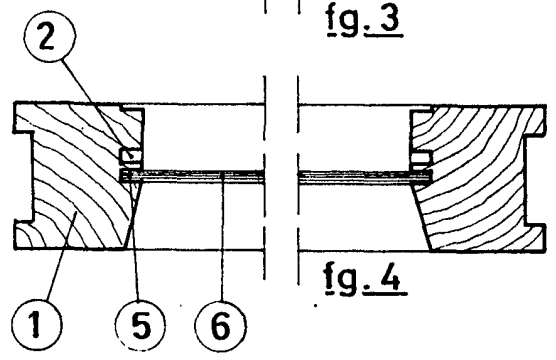
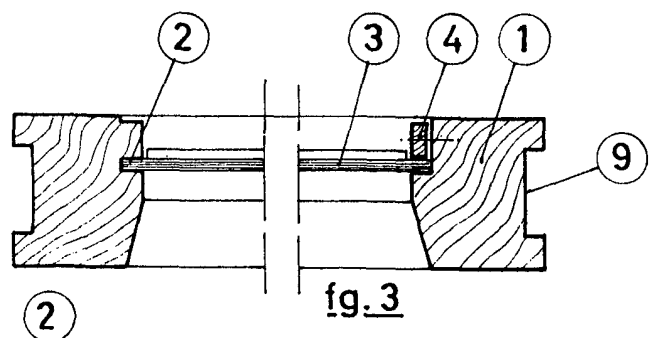
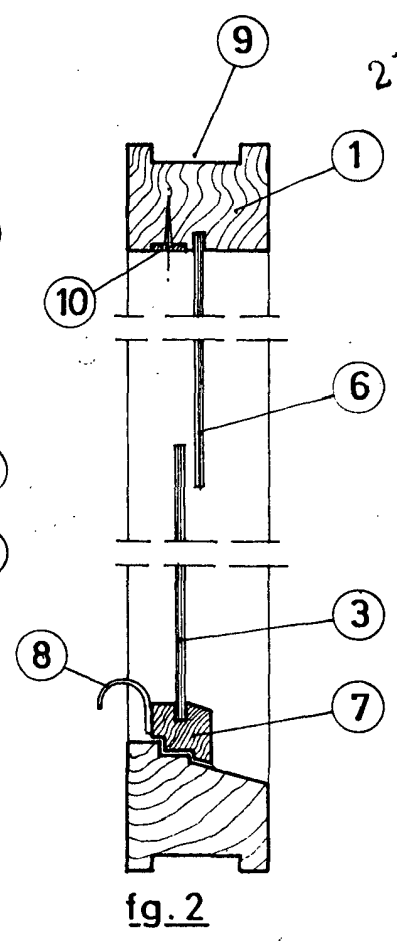
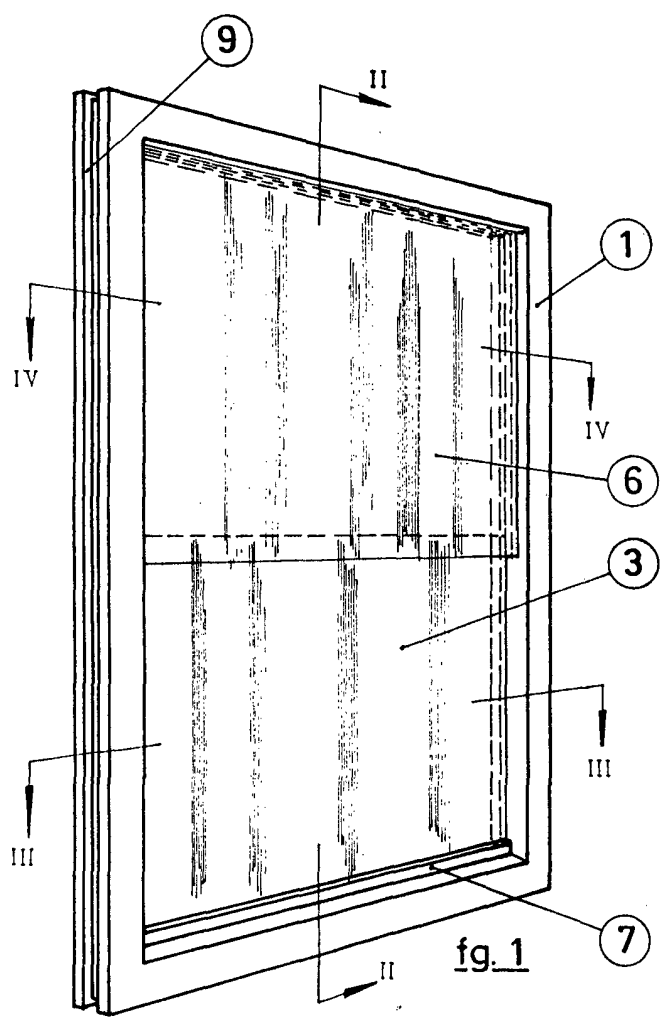
195165



- 115 2ª.- Ventanales de cristal móvil, según reivindicación 1ª, caracterizados porque en el borde inferior libre del acristalamiento móvil se monta un larguero o junquillo protector, que asienta sobre el tramo inferior del marco, contra el cual ajusta, solidarizándose a dicho larguero, por su cara interna, un asidero.
- 120
- 3ª.- Ventanales de cristal móvil, según reivindicación 1ª, caracterizados porque la porción de los tramos inferior y verticales del marco situada hacia afuera del cristal fijo, se halla ligeramente inclinada hacia afuera.
- 125
- 4ª.- "VENTANALES DE CRISTAL MOVIL"; según queda sustancialmente descrito en la presente memoria, que consta de seis páginas mecanografiadas por una sola cara y se representa en los dibujos adjuntos.
- 130

Madrid, 27 de Abril de 1971.

EMILIO GUILL RUBIO
P. P.



madrid, 27 ABR. 1971
 martin ferreiro ramil,
 P.P.

EMILIO GULL RUBIO
 P.P.

Firmado: VICENTE GONZALEZ TEJEDA