

195116 195116



P.- 47.193

| | |
|-----------|------|
| Int. Cl.: | B04B |
|-----------|------|

dom. brev.
Nº 55361-A/70

REHECHA I

MEMORIA DESCRIPTIVA

para solicitar MODELO DE UTILIDAD por VEINTE años

a nombre de EGISTO PIERALISI

de nacionalidad italiana

con domicilio en V. le Cavallotti Nº 32, Jesi, Italia.

por: "UN DISPOSITIVO PARA ELIMINAR LA ACUMULACION DE
SEDIMENTOS SOLIDOS DEL INTERIOR DE LAS ENVOLVEN
TES DE DESCARGA DE CENTRIFUGADORAS"

(Clase Internacional B04b)

4:12.73

1005



5 Una de las perturbaciones más frecuentes de las centrifugadoras de árbol horizontal consiste en el cegado de la envolvente de descarga de la fase sólida, y especialmente en aquellas centrifugadoras que se usan para la extracción de aceites vegetales y, particularmente, aceite de oliva.

10 En realidad, cuando los residuos sólidos salen del tambor centrífugo, son lanzados por la fuerza centrífuga contra la superficie interna de la envolvente, a la cual se adhieren hasta que obstruyen completamente el espacio libre entre la envolvente y el tambor; es evidente que en esta etapa resulta imperativo detener el funcionamiento, desmontar la envolvente, efectuar su limpieza y montarla de nuevo, lo cual entraña una considerable pérdida de tiempo y la interrupción del funcionamiento continuo, que debe ser la principal característica de las centrifugadoras de árbol horizontal.

20 El objeto de la presente invención es proporcionar un dispositivo que despoja continuamente el interior de dichas envolventes de todos o casi todos los residuos sólidos que, de otra manera, permanecerían adheridos a ellas.

25 Para una finalidad meramente ilustrativa y de ningún modo limitativa, será ahora descrita

3.12.73



100078

una realización de la invención, con referencia a los dibujos que se acompañan, en los cuales:

5 La figura 1 es una sección axial de la parte terminal de una centrifugadora de árbol horizontal equipada con el dispositivo de la invención; y

la figura 2 es una sección tomada a lo largo de la línea A - B de la figura 1.

10 La figura 1 muestra la parte terminal de la centrifugadora, es decir, la zona en que están siendo descargados los residuos sólidos. Por 2 son indicadas las boquillas para la descarga de dichos residuos, por 3 la envolvente de descarga, dentro de cuyo cubo, soportado por un cojinete 4, gira
15 una pestaña 5 equipada con un anillo de empaquetadura 6. La pestaña 5 es hecha girar por un engranaje recto 7 ó similar y por un piñón 8 enchavetado sobre el árbol de un engranaje de reducción 9 accionado por un motor. Sin embargo, la pestaña podría ser accionada de cualquier otra manera o por cualesquiera otros medios. Sobre la pestaña 5 pueden estar fijadas una o más paletas 10. Por rotación de la pestaña 5, las paletas sujetadas sobre ella rozan a lo largo de las paredes internas de la envolvente y eliminan todos los residuos sólidos que per-

20
25
3.1.2.73



manecen adheridos a ellas.

Esta solicitud que corresponde a la presentada en Italia, con fecha 14 de Diciembre de 1970, bajo el Nº 55.361-A/70, se acoge a los beneficios del artículo 51 del vigente Estatuto sobre Propiedad Industrial.

5

10

REIVINDICACIONES

15

Los puntos que como característica de novedad se presentan para que sean objeto de esta solicitud de Modelo de Utilidad en España, por VEINTE años, son los que se recogen en las reivindicaciones siguientes:

20

1ª.- Un dispositivo para eliminar la acumulación de sedimentos sólidos del interior de las envolventes de descarga de centrifugadoras de árbol horizontal, caracterizado por una pluralidad de paletas radiales, o al menos, una, que gira coaxialmen-

25

3.12.73

150116



te con la centrifugadora a una distancia mínima de dicha pared interna de dicha envolvente de descarga.

5 2ª.- Un dispositivo según la reivindicación 1ª, caracterizado por el hecho de que la paleta o paletas rascadoras sobresalen desde el perímetro de una pestaña giratoria coaxial con dicha centrifugadora y accionada de cualquier manera, por una transmisión de reducción, una transmisión de cadena, 10 una correa, un motor hidráulico, neumático, u otros sistemas.

15 3ª.- Un dispositivo según las reivindicaciones 1ª á 2ª, en el cual dicha pestaña está apoyada para girar coaxialmente con el árbol de la centrifugadora y está asociada a un engranaje recto que engrana con un piñón accionado por motor.

20 4ª.- Un dispositivo según cualquiera de las reivindicaciones precedentes, en el que la envolvente de descarga de dicha centrifugadora está asociada con paletas rascadoras que rozan su interior.

25 5ª.- Un dispositivo para eliminar la acumulación de sedimentos solidos del interior de las envolventes de descarga de centrifugadoras.

Tal y como se ha descrito en la Memoria que antecede, representado en los dibujos que se acom-

4.12.73
MCM

195116



pañan, y para los fines que se han especificado.

Esta Memoria consta de seis hojas escritas a máquina por una sola cara.

-5 312 1073

Madrid,

P.A.

Alm

3.12.73
MCM



30 MAR 1977

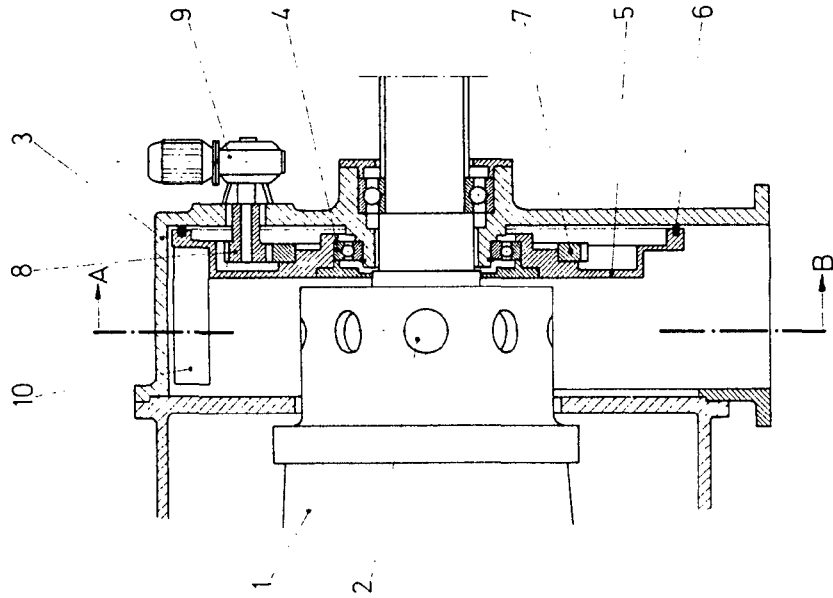


Fig.1

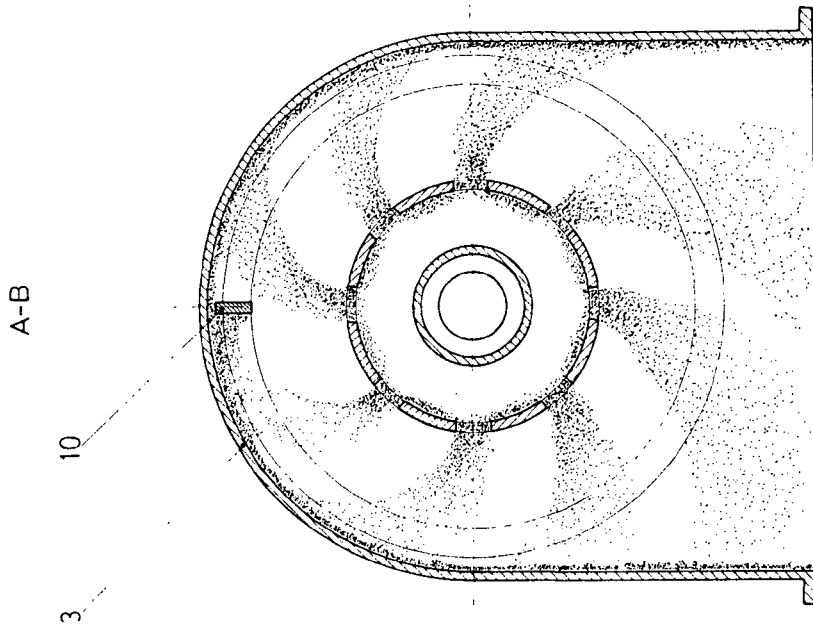


Fig.2

Albergo del
For Podda
Albergo del For Podda