

195105



Int. Cl.: D. 3 J

MEMORIA DESCRIPTIVA

para solicitar

MODELO DE UTILIDAD

Por VEINTE años.

Por: "DISPOSITIVO GUIADOR DE ORILLOS DE TE-
JIDOS"

A nombre de:

SOCIEDAD ANONIMA DE TINTES Y ACABADOS (SATI-
NA), de nacionalidad española.

domiciliada en:

CASTELLAR DEL VALLES (Barcelona).- c/ Rio Ri-
poll, s/n.

El objeto de la presente solicitud de modelo de utilidad, se refiere a un aparato guiador de orillos de tejidos, especialmente de los de tejidos obtenidos en telas sin lanzadera, que aporta innovaciones esenciales propias susceptibles de proporcionar las ventajas derivadas -



de que tensa el tejido uniformando su anchura, de manera automática, y realizando la labor de modo perfecto manteniendo constante la dimensión de salida del tejido que entra en la máquina arrugado y con anchura disminuida e irregular.

10

En la adjunta hoja de planos, para facilidad de la descripción y a título de ejemplo se ha representado una forma preferida de realización del aparato que se preconiza, la cual se dá sin carácter limitativo alguno, por lo tanto.

15

La figura 1 representa un aparato montado, - en planta.

La figura 2 representa un detalle, en corte, con las agujas orientadoras en posición de inclinación máxima a izquierdas.

20

La figura 3 representa un detalle, en corte, con las agujas orientadoras en posición de inclinación máxima a derecha, y

La figura 4 representa un detalle del peine guía agujas.

25

Como puede apreciarse, este aparato consta de un cilindro tubular fijo (1) provisto, en sus extremos, de unas ranuras circulares inclinadas (2) que actúan como guías de las agujas (3) montadas oscilantes en la ranura periférica de las poleas (4) montadas giratorias sobre el eje del cilindro (1), las cuales poleas son arrastradas en giro por el propio tejido.

30

Las agujas quedan retenidas por poseer cabeza esférica, en combinación con el peine (5) determinado en una corona (6) fijable a la polea (4) mediante tornillos -

35



(7).

Este aparato funciona como sigue:

40 El tejido (8) se deliza, por tracción, rozando sobre el cilindro (1) cubriendo un sector de su superficie, de manera tal que, en las bandas del mencionado tejido, van penetrando las agujas (3) que sobresalen del cilindro y que, guiadas en las ranuras (2) oscilan abriéndose y provocando el tensado del tejido citado.

45 En la oscilación provocada de las agujas (3) - guiadas por las ranuras (2) se hace que tomen posiciones -- progresivamente dispuestas entre la de máxima inclinación a izquierdas representada en la figura 2 y la máxima inclinación a derechas, representada en la figura 3.

50 Descrita suficientemente la invención, así como la manera de realizarla prácticamente, debe hacerse constar que la misma es susceptible de cualesquiera modificaciones de detalle, en tanto que éstas no alteraren su fundamento.

--:-- N O T A --:--

55 Los puntos de invención propios y nuevos que se presentan para que sean objeto de este registro de modelo de utilidad, en España, por veinte años, son los siguientes:

60 1º.- Dispositivo guiador de orillos de tejidos, caracterizado porque comprende un cilindro tubular fijo dotado, en sus extremos, de ranuras circulares inclinadas a través de las cuales pasan, guiadas por ellas, agujas montadas oscilantes sobre una ranura periférica practicada en la llanta de poleas montadas giratorias sobre el eje del
65 citado cilindro, las cuales poleas giran arrastradas por el



propio tejido.

70

2º.- "Dispositivo guiador de orillos de tejidos", según reivindicación anterior, caracterizado porque las agujas oscilantes ván montadas por introducción de su base esférica en la ranura de la polea, quedando retenidas mediante peine practicado en una corona que se fija a la llanta de la polea, el cual peine las retiene, con tolerancia de oscilación y guía de balanceo.

75

3º.- "DISPOSITIVO GUIADOR DE ORILLOS DE TEJIDOS".

Tal y como se ha descrito en la memoria que antecede representado en el dibujo que se acompaña y para los fines que se han especificado.

80

Consta la presente memoria descriptiva de cuatro hojas escritas a máquina por una sola cara.

Madrid, 10 de Marzo de 1.971.-

DOMINGO DIAZ UNGRIA

P.R.

85



BAD ORIGINAL

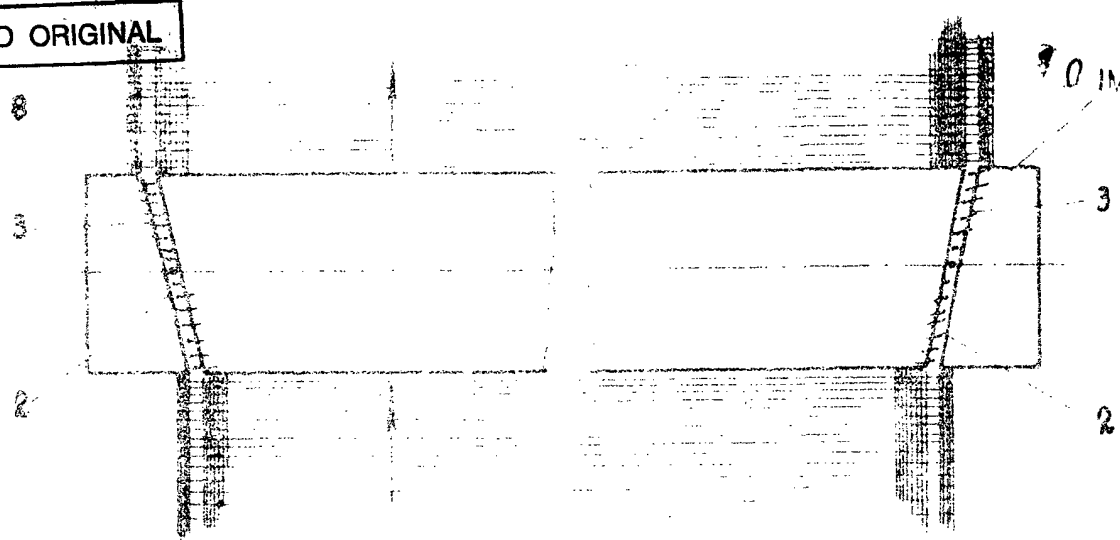


FIG-1

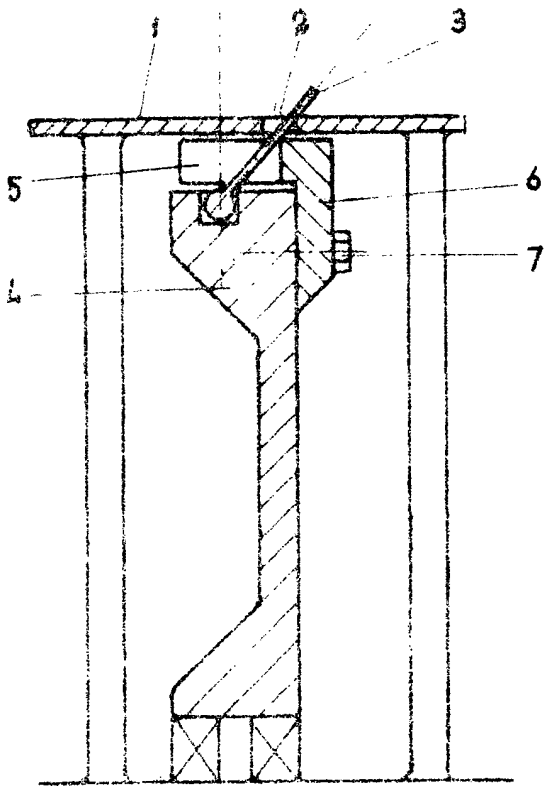
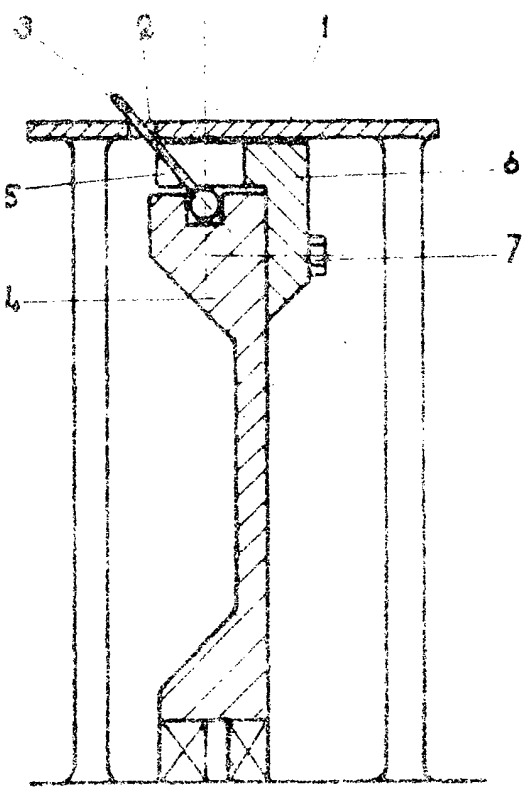


FIG-2

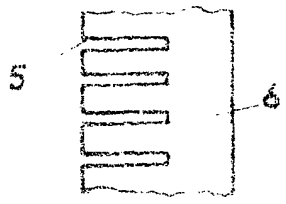
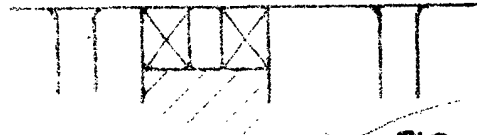
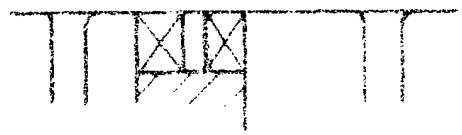


FIG-4

10 MAR-371
DOMINGO F. ENCINA
[Signature]

Escala Variable