

195084



Int. Cl.: 909F

MEMORIA DESCRIPTIVA

correspondiente a la solicitud de concesión de un.....

MODELO DE UTILIDAD

SOLICITANTE: MEBUNIK, S.A., de nacionalidad española.

RESIDENCIA: Zubileta, 21 -BURCEÑA-BARACALDO- (Vizcaya)

ENUNCIADO: "CANTONERA PORTA-PRECIOS PERFEC-
CIONADA, APLICABLE A ESTANTERIAS"

Prioridad: Patente..... n.º..... del.....

195084



1

La presente memoria descriptiva .
tiene como fin la declaración del objeto sobre el que ha de
recaer el privilegio de explotación industrial y comercial
exclusivo en el territorio nacional de un Modelo de Utilidad,
de acuerdo con la vigente Legislación, que, como el enuncia-
do indica, se trata de "CANTONERA PORTA-PRECIOS PERFECCIONA-
DA, APLICABLE A ESTANTERIAS".

5

10

El particular caracter de cada can-
tonera porta-precios viene establecido no por el nucleo o
cuerpo principal de la cantonera, que viene a ser similar en
todas, sino por la forma y medios de su fijación al canto de
estanterias, estando en algunos casos constituidos estos me-
dios en la propia cantonera mientras que otras veces son ele-
mentos separados de ella.

15

La cantonera porta-precios objeto
de la presente invención tiene la particularidad de integrar
tres faldones en su parte posterior que constituyen sus medios
de fijación a los cantos de estanterias.

20

Dos de estos faldones componen las
alas de una "U" y encajan entre las de una "U" inversa cons-
titutiva del canto del estante para fijar así la cantonera
a él, mientras que el tercer faldón queda en la ejecución de
este montaje antepuesto al ala saliente de la cintada "U"
auxiliar apretándola hacia adentro con la finalidad de ase-
gurar así la continuidad y fortaleza del aprisionamiento de
los otros dos faldones.

25

30

La fortaleza y eficacia de tal fi-
jación queda pues asegurada, y también la sencillez y robus-
tez de los medios, faldones, que la verifican, realizándose
además el montaje de la cantonera transversalmente, entrando

195084



1 en oposición los dos faldones que componen la "U" entre las
alas de la "U" del canto; al permitir la ejecución del monta-
je de esta forma transversal acarrearán estos faldones nuevas
5 ventajas, porque esa operación resulta mucho más fácil y da
mejores resultados que el montaje en guillotina como forma
única y obligatoria de montaje de las cantoneras ya existen-
tes.

10 Para comprender mejor la naturaleza del invento, en el plano adjunto hacemos una representa-
ción esquemática de su utilización, no siendo en absoluto li-
mitativa y susceptible, por ello de las modificaciones accesorias que no alteren las características esenciales.

15 La figura 1 muestra en perspectiva a la estantería y a la cantonera en posición previa a su montaje.

La figura 2 corresponde a una sección del canto de la estantería ya equipado con la cantonera.

20 La figura 3 muestra la incorporación de la cantonera a un estante metálico integrante de la "U" auxiliar.

La figura 4 muestra en un detalle auxiliar el montaje transversal o de lado de la cantonera.

25 En ellas se anotan las siguientes particularidades:

- 1.- Nucleo de la cantonera.
- 2.- Faldón central.
- 3.- Faldón superior.
- 4.- Tope de entrada.
- 5.- Faldón de apriete.
- 30 6.- Estante.

195084



1

7.- Perfil auxiliar.

5

La cantonera comporta tres faldones posteriores (5, 3, 2) que nacen de su núcleo o cuerpo principal (1) constituyendo sus medios de fijación al canto de estantes (6), habiéndose previsto la incorporación a estos de un perfil laminar en "U" (7) de alas desiguales que tiene la mayor de estas adosada contra dicho canto, aunque en los casos de estanterías metálicas, serán ellas mismas las que integren un doblez constitutivo de esa "U"

10

El faldón superior (3) nace de un reborde prolongación hacia atrás del borde del núcleo (1) pero dejando libre el extremo o tope (4) de aquél, mientras que el siguiente faldón (5) nace directamente del núcleo (1) formando con el primero una "U" de alas desiguales que encaja entre las alas del perfil (7) en el montaje de la cantonera al estante (6) verificando la sujeción de esta a él, pero estando este encajonamiento máximo determinado por el apéndice (4) que choca contra el borde o esquina de dicho canto del estante.

15

20

El tercer faldón (5) nace también del núcleo (1), y en el montaje de la cantonera queda antepuesto contra el ala exterior del perfil (7), verificando contra ella un apriete hacia adentro que asegura el aprisionamiento de los otros dos faldones (2, 3) y por tanto robustece la fijación así realizada. Una vez montada queda la cantonera perfectamente enrasada con la superficie del estante para no obtaculizar la retirada de los objetos que sean colocados en él; la operación de montaje de la cantonera preconizada se realiza transversalmente, figura 3, y no en guillotina, mediante golpeado verificador de la penetración de sus

25

30

195084



1 dos faldones, (2, 3) y de la colocación precisa del tercero (5).

5 Descrita suficientemente la naturaleza del presente invento, así como su realización industrial, sólo cabe añadir que en su conjunto y partes constitutivas, es posible, introducir cambios de forma, materia y disposición en cuanto tales alteraciones no supongan variación sustancial del mismo.

10 El solicitante, al amparo de los Convenios Internacionales sobre Propiedad Industrial, se reserva el derecho de extender esta demanda a los países extranjeros, si fuera posible, reivindicando la misma prioridad de la presente solicitud.

N O T A

15 El Modelo de Utilidad que se solicita como nuevo en España, por veinte años, de acuerdo con la vigente Legislación, deberá recaer sobre "CANTONERA PORTAPRECIOS PERFECCIONADA, APLICABLE A ESTANTERIAS", en todo de acuerdo con las siguientes:

20 R E I V I N D I C A C I O N E S

25 1.- Cantonera porta-precios perfeccionada, aplicable a estanterias, caracterizada porque su cuerpo principal o núcleo comporta tres faldones longitudinales posteriores verificadores de su fijación al canto de estantes en cooperación con una "U" auxiliar previamente incorporada a dicho canto con adosamiento de una de sus alas o bien formada en él, componiendo entre dos de dichos faldones las alas de una "U" encajables entre las de esa otra, mientras que el tercer faldón se constituye en elemento de apoyo y
30 apriete contra el ala exterior de dicha "U" auxiliar asegu-

195084



1

rando el firme apretado y aprisionamiento de los otros dos faldones entre las alas de ella.

5

2.- Cantonera porta-precios perfeccionada, aplicable a estanterias, en todo de acuerdo con la anterior reivindicación, caracterizada porque el faldón de apoyo y apriete y el faldón contiguo a él nacen directamente de la superficie posterior del núcleo de la cantonera, mientras que el otro faldón nace de un reborde o prolongación hacia atrás del borde superior longitudinal del núcleo o cuerpo principal de la cantonera, quedando así desplazado respecto del otro en la composición de la "U" de alas encajantes entre las de la auxiliar.

10

3.- "CANTONERA PORTA-PRECIOS PERFECCIONADA, APLICABLE A ESTANTERIAS".

15

Según queda sustancialmente descrito en la presente memoria descriptiva que consta de seis hojas mecanografiadas por una sola cara acompañada de sus correspondientes dibujos.

20

Madrid,

15 SEP. 1973

El Agente Oficial.
MIGUEL FERNANDEZ - LOAYSA PINZON
P. P.

25

30



Fig. 1

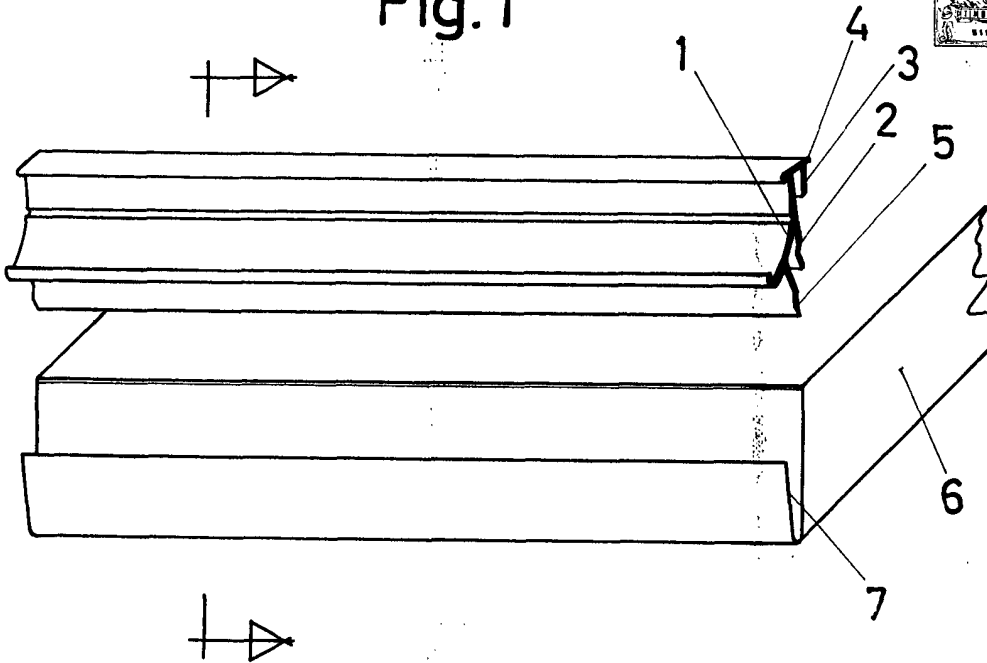
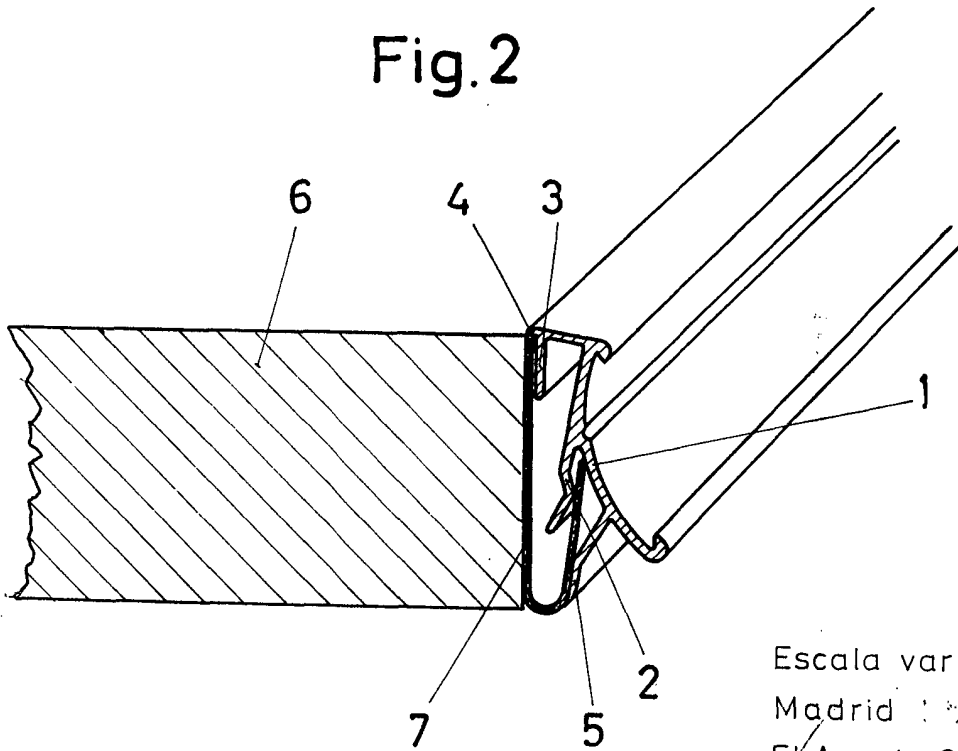


Fig. 2



Escala variable

Madrid : 5 SEP. 1973

El Agente Oficial

MIGUEL FERNANDEZ - LOAYSA PINZON
P.P.



Fig. 3

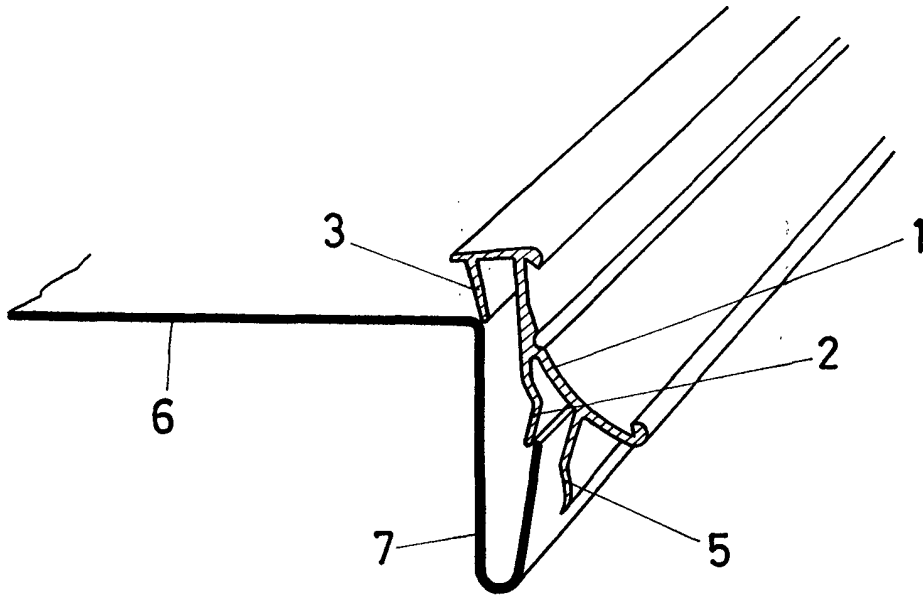
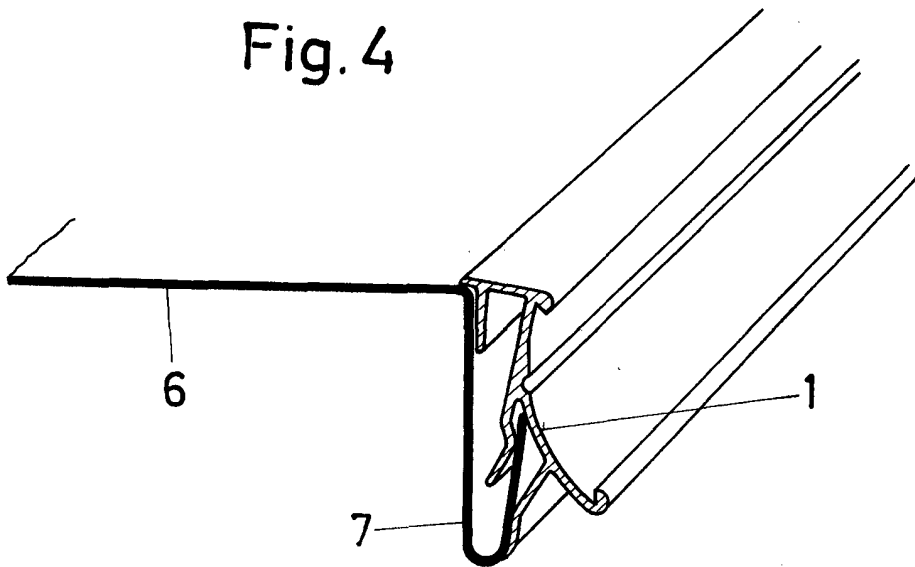


Fig. 4



Escala variable
Madrid 1970
El Agente Oficial
MIGUEL FERNANDEZ - LOAYSA PINZON
P.P.