

195077

195077



1973

Int. Cl.:	A 63 F

P A T E N T E D E M O D E L O D E U T I L I D A D

por VEINTE AÑOS

a favor de Don Antonio FERRER López de nacionalidad española, domiciliado en Barcelona, calle Entenza, número 64, por :

" DISPOSITIVO PARA FACILITAR LA CONFECCION DE QUINIELAS DEPORTIVAS "

MEMORIA DESCRIPTIVA

1 El presente Modelo de Utlidad tiene por objeto, según se indica en su enunciado, un dispositivo destinado a facilitar la confección de quinielas deportivas.

5 El dispositivo que se preconiza, según se verá claramente a continuación, destaca por su sencillez estructural y por su facilidad y comodidad de manejo, y, de manera especial, por permitir la realización de las quinielas partiendo de una sólida base estadística, pero respetando también la intuición o los conocimientos deportivos del apostante, y dejando asimismo
10 un margen de decisión al azar. De esta forma, las quinielas se

44:3:75

195077



realizan mediante una sabia combinación de estos tres factores -cálculo estadístico de probabilidades, propia decisión y azar - alcanzandose un verdadero máxima de posibilidades de acierto.

5 A los efectos dichos, y según se verá, el dispositivo en cuestión se halla básicamente constituido por una sucesión de discos de diámetros progresivamente decrecientes, montados concéntricamente, de manera que puedan girar independientemente sobre un eje común. El material laminar a partir del que
10 en cada caso se obtendan estos discos, podrá, como es lógico, variar entre los más amplios límites, pudiendo, por ejemplo, fabricarse los mismos a base de cartón, cartoncillo, plástico, aluminio u otra plancha metálica apropiada, etc., etc. El número de discos que comprenda el dispositivo podrá también
15 variar entre límites relativamente amplios, de acuerdo con el número de resultados que en cada caso deban establecerse simultáneamente. Así, por ejemplo, en el caso normal de que el dispositivo se destine a facilitar la realización de las quinielas de fútbol normales en España, se dispondrán concretamente
20 quince discos - un disco de base y catorce discos para la predicción de los sucesivos resultados de una columna - pero si el dispositivo se destinará a la realización de estas mismas apuestas en otros países (en la mayoría de los cuales las columnas constan de tan solo trece resultados) o a la realización
25 de otros tipos de apuestas, el expresado número deberá experimentar las lógicas variaciones.

 El primero de los expresados discos constituye la base del dispositivo y comporta simplemente en su periferia una muesca troquelada o una flecha impresa u otra señal cualesquiera,
30 que sirve para establecer el punto de partida, definiendo la posición relativa en giro en la que en cada caso son situados

195077



los restantes discos. Cada uno de estos discos, que, según dicho, se hallan dotados de diámetros progresivamente decrecientes, presenta su zona perimetral que sobresale del borde o periferia del disco siguiente dividida en una sucesión de casillas o espacios iguales entre sí, en cada uno de los cuales figura uno de los clásicos signos 1-X-2. El número de espacios o casillas que se prevean en la periferia de los discos, podrá variar entre límites muy amplios hasta un máximo que vendrá determinado por la imposibilidad de conferir al conjunto un diámetro exagerado, y por la necesidad de que los signos contenidos en las casillas del disco de menores dimensiones puedan ser leídos con suficiente facilidad. En todos caso, el número de casillas previstas en la periferia de los sucesivos discos será constante en todos ellos, de manera que situando los convenientemente, las expresadas casillas queden situadas sobre alineaciones radiales, correspondiendo cada alineación radial a una determinada combinación de resultados. La distribución de los signos 1-X-2 a lo largo de la zona perimetral de cada disco se efectuará siguiendo una base estadística, de acuerdo con los resultados producidos en un número muy elevado de jornadas anteriores, de manera que las posibilidades de acierto alcancen valores máximos. Normalmente, en estos discos se dispondrán, además, casillas especiales - identificadas por su color o mediante otro signo o sistema convencional cualquiera - que corresponderán a la realización de pronósticos múltiples.

Finalmente, sobre el conjunto de los discos referidos se halla dispuesta en sentido radial una pieza indicadora, montada de manera que pueda girar libremente como si se tratara de la aguja o saeta de un reloj, sobre el eje común de aquellos. En una forma preferente de realización, esta pieza presenta

195077



una ranura longitudinal, de anchura decreciente hacia el centro, en la que aparecen y pueden quedar enmarcadas las casillas integrantes de una determinada alineación radial. Cabe, sin embargo, perfectamente prescindir de esta ranura y confiar simplemente a uno de los bordes de la pieza la identificación de la
5 alineación radial de casillas conteniendo los correspondientes pronósticos.

Conviene hacer notar que el dorso del disco de base 1 ofrecerá una amplia superficie lisa, en la que podrán imprimirse o
10 reproducirse por cualquier medio cuantos dibujos y leyendas interese, por ejemplo, de tipo publicitario.

Para la utilización del dispositivo debe empezarse por situar los diferentes discos en posiciones en giro apropiadas, en relación con la marca o señal prevista en el disco de base.
15 Esta colocación de los discos se efectuará eligiendo una zona de cada uno de los mismos en la que figuran en mayoría los signos correspondientes al resultado que aparezca como más probable al usuario en relación con cada uno de los partidos concretos a que se refiera la quiniela. Una vez convenientemente situados
20 los catorce discos, bastará colocar la aguja o pieza indicadora de manera que coincida también con la señal prevista en el disco de base, y trasladar a la correspondiente quiniela los resultados contenidos en la alineación radial de casillas señalada por aquella; a continuación se determinará el giro de la aguja,
25 obteniéndose una nueva combinación de resultados, y así sucesivamente hasta rellenar el número total de boletos que en cada caso interese.

Con el único fin de aclarar y puntualizar cuanto queda expuesto, con la presente memoria se acompaña una lámina de dibujos, en los que - en forma esquemática y, desde luego, sin carácter limitativo de ninguna clase - se ha representado un ejem-

195077



plo concreto de realización práctica del dispositivo en cuestión.

En estos dibujos, la figura 1 es una vista en perspectiva del conjunto del dispositivo, la figura 2 es un corte diametral del propio conjunto representado en la figura 1, y, finalmente, la figura 3 es un detalle en vista en perspectiva, a mayor escala, mostrando la forma de utilización del dispositivo.

Tal como puede verse en estos dibujos, y según se ha ya indicado, el dispositivo consta de un disco de base 1, dotado en su periferia de una muesca o señal 3, y de una sucesión de discos 2a-2b-2c-2d-2e-2f-2g-2h-2i-2j-2k-2l-2m-2n, preferentemente en número de catorce, dotados de diámetros progresivamente decrecientes, que se montan concéntricamente con aquel, de manera que quedan en condiciones de girar independientemente sobre un eje común, que puede preferentemente hallarse constituido por un simple remache 4. Cada uno de los discos 2 presenta en una zona periférica, que sobresale del disco siguiente, un cierto número de casillas - igual en todos ellos e que contienen los signos 1-X-2, distribuidos de acuerdo con una base estadística. Finalmente sobre el eje 4 se halla montada también una aguja indicadora 5, que queda asimismo en condiciones de girar libremente, y que en una forma preferente de realización, presenta una ranura longitudinal 6, a través de la que resultan visibles los resultados en cada posición previstos por el dispositivo. Con objeto de que esta aguja pueda ser cómodamente accionada, en vistas a la previsión de las sucesivas combinaciones puede dotarse a la misma de una zona extrema 7, que sobresalga del disco de base 1 quedando en condiciones de ser fácilmente empujada y/o de una prolongación 8 al otro lado del eje 4, que pueda también ser fácilmente accionada.

Resta ya únicamente hacer constar de una manera general

195077



y expresa que, como se comprende y es lógico, y aparte de las que han sido ya concretamente indicadas, en la realización práctica del dispositivo que ha quedado descrito cabrá introducir todas aquellas adiciones y modificaciones de detalle que no afecten a lo que constituye la esencialidad del registro que se solicita.

N O T A

SE REIVINDICA:

1 - Dispositivo para facilitar la confección de quinielas deportivas, caracterizado por comprender un cierto número de discos concéntricos, dotados de diámetros progresivamente decrecientes, y montados de manera que puedan girar independientemente sobre un eje común, habiéndose previsto en la zona perimetral de cada uno de estos discos, que sobresale de la periferia del disco siguiente, un encasillado continuo, en el que, de acuerdo con una base estadística, se han distribuido los signos convencionales correspondientes a los diferentes resultados que se trate de predecir, y siendo constante el número de las casillas previstas en la periferia de los sucesivos discos, de manera que situando convenientemente los mismos, las expresadas casillas quedan alineadas radialmente sobre el conjunto, correspondiendo cada alineación radial a una determinada combinación de resultados.

2 - Dispositivo, caracterizado porque los discos referidos en la reivindicación precedente se hallan montados sobre un disco de base que presenta en su periferia una marca o señal, destinada a servir de referencia en vistas a la colocación de aquellos en las posiciones relativas en giro que en cada caso interese.

3 - Dispositivo, según las reivindicaciones precedentes,

195077



5 caracterizado por haberse previsto un brazo laminar, montado en sentido radial sobre el eje de los discos que integran el conjunto, de manera que queda en condiciones de girar libremente sobre estos discos, señalando en las sucesivas posiciones en las que pueda ser situado, correspondientes alineaciones radiales de casillas, relativas a otras tantas combinaciones de resultados.

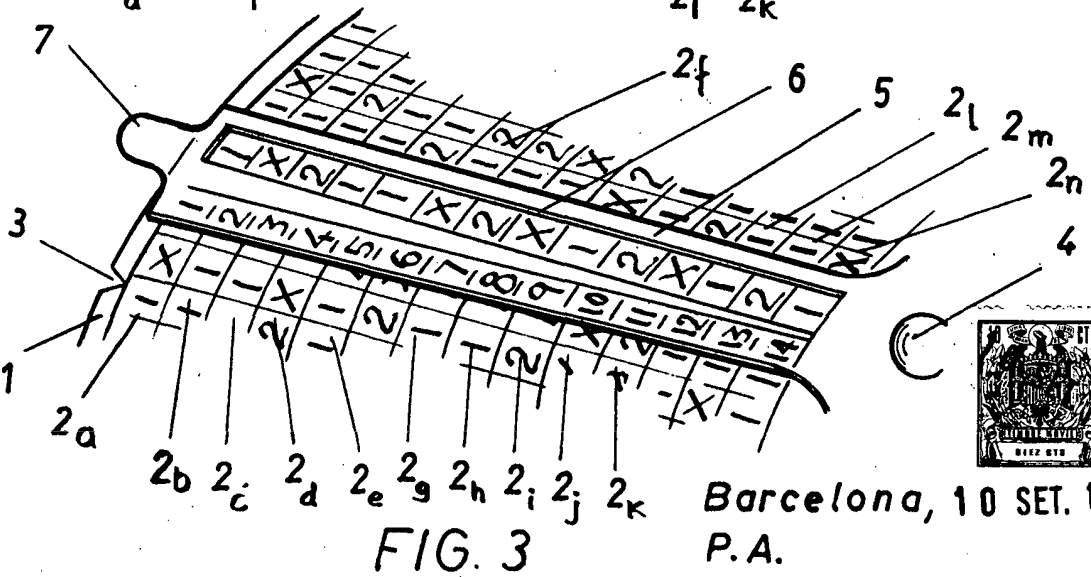
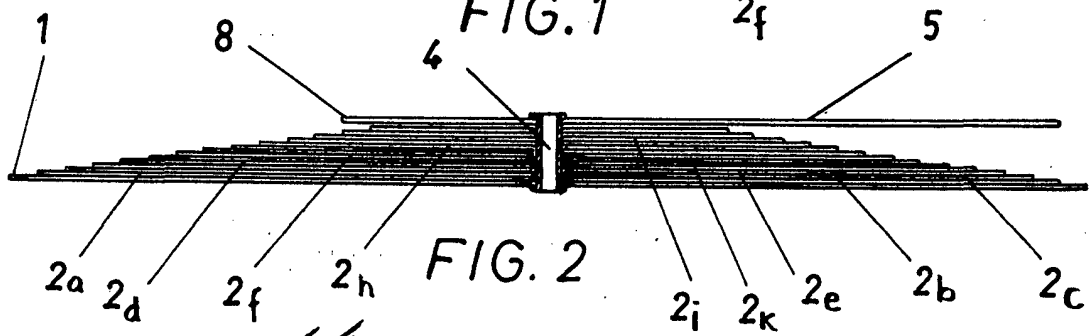
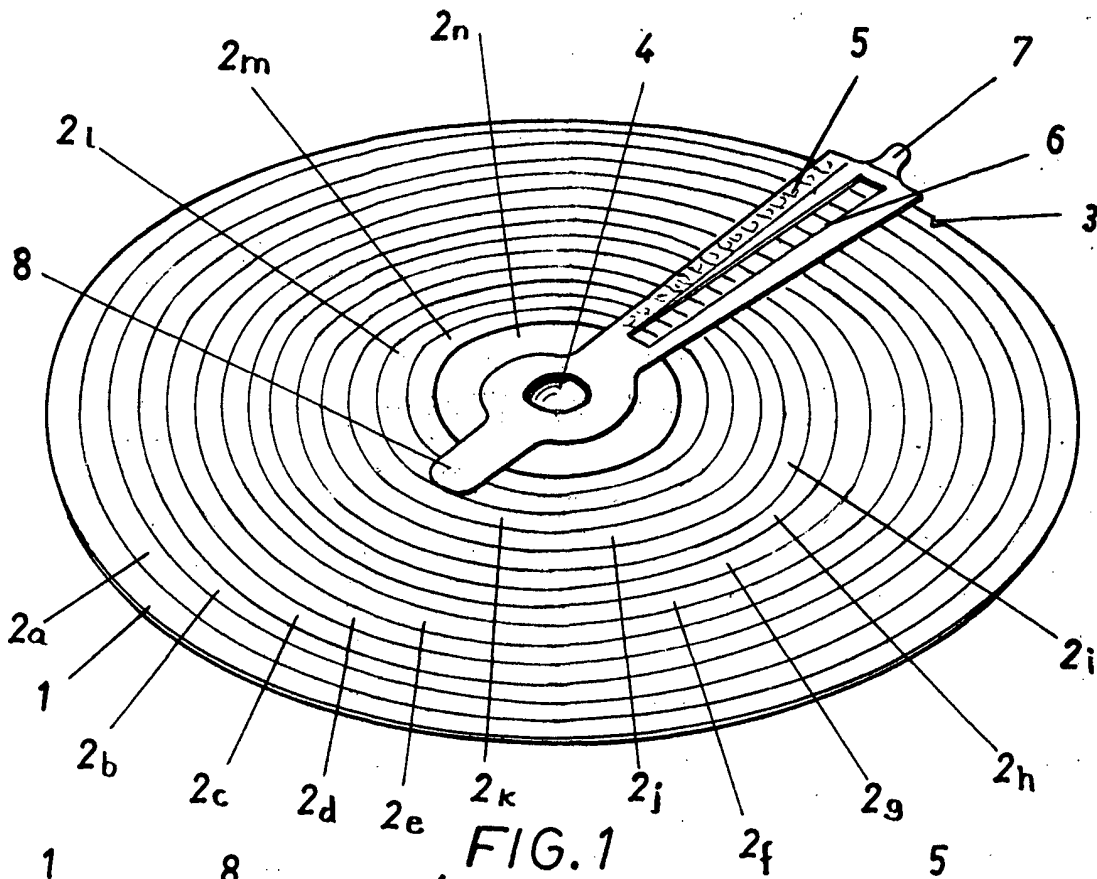
10 4 - Dispositivo, caracterizado porque la aguja o brazo laminar referido en la reivindicación precedente, se halla dotado de una ranura longitudinal, de dimensiones apropiadas para que a través de la misma resulten visibles, quedando convenientemente enmarcadas, las casillas que integran las sucesivas alineaciones radiales.

15 5 - Dispositivo para facilitar la confección de quinielas deportivas.

Consta la presente Memoria Descriptiva de siete hojas mecanografiadas, escritas por una sola cara, numeradas del 1 al 7, con sus líneas numeradas, a su vez, de cinco en cinco y de dibujos anejos.

Barcelona, 10 SET. 1973

P. ⁴⁴
R



Barcelona, 10 SET. 1973
P.A.

Escala variable