



1950

P.- 8262.-

Doss. 21.301 - Cas: lb.-

195040

95040

MALA REPRODUCCION
POR DEFECTO DEL ORIGINAL

21 OCT. 1950

MEMORIA DESCRIPTIVA

para solicitar a nombre de

HARTMANN & CO. A.G., entidad suiza, establecida en Chipotweg
50, Bienne, Suiza,

CERTIFICADO DE ADICION

por: "MEJORAS INTRODUCIDAS EN EL OBJETO DE LA PATENTE PRIN-
CIPAL" número 193.812, presentada el 6 de Julio de
1.950, por: "Una persiana basculante".

-o-

El objeto de la patente principal es una persiana
basculante que se caracteriza porque tiene una pluralidad de
tablillas que, en los dos extremos, están montadas con posi-
bilidad de giro en uno de sus cantos en sendas cintas metáli-
cas de guía y en el otro canto están unidas articuladamente
5 con, por lo menos, una cinta de tracción sujeta a un tambor
de enrollado, de modo que las tablillas no enrolladas son pa-
raalelas entre sí, cooperando una barra de extremo dispuesta
en las cintas de guía con medios de tope cuando la persiana
10 está bajada al menos en parte.

El presente invento tiene por objeto mejoras en
tales persianas basculantes.




195040

Una de estas mejoras consiste en que cada tablilla está montada con posibilidad de giro en la cinta de guía a cierta distancia del canto situado sobre el lado exterior de la persiana. Con preferencia, esta distancia desde el canto situado sobre el lado exterior de la persiana es mayor que la existente al otro canto citado.

Una segunda mejora, en persianas basculantes de la clase citada, consiste en que la barra de extremo puede desplazarse en una barra de recubrimiento de perfil hueco, longitudinal y vertical, realizándose este desplazamiento en una magnitud, hacia arriba y hacia abajo, que es suficiente para la basculación completa de las tablillas de una a otra posición extrema, estando provista la barra de cubierta con ranuras verticales a través de las cuales pasan medios que unen los extremos de las cintas de tracción con la barra de extremo.

Con preferencia, la barra de recubrimiento va guiada en sus dos extremos. Por lo menos en un extremo puede estar provista de un soporte para un cerrojo desplazable en sentido horizontal.

Una tercera mejora consiste en que para la unión articulada de las tablillas con las cintas de guía, se introducen los pivotes de rotación fijados a las tablillas en ojete de soporte en forma de , hechos cada uno de un recorte de fleje y que en su punto más estrecho pasan por una de una pluralidad de ranuras previstas en las cintas de guía.

Otra mejora consiste en que entre las tablillas y las cintas de tracción se disponen uniones a modo de bissa-



Oct. 1950

195040

gra, estando los miembros fijados a las cintas de tracción formados por ojos en forma de Ω , cada uno obtenido a partir de un recorte de fleje, que pasa en su punto más estrecho por una de una pluralidad de ranuras previstas en las cintas de tracción, y los pernos de articulación por pasadores, a fin de hacer posible la sustitución de cualquiera de las tablillas de la persiana basculante formada.

Con preferencia, cada cinta de tracción, está provista, en cada uno de los lados sobre los cuales se encuentran las pestañas de los ojos en forma de Ω , de una cinta de recubrimiento.

El dibujo anejo representa una forma de realización de una persiana basculante, mejorada en diversos aspectos.

La figura 1 es una sección vertical dada a través de la persiana basculante en estado desenrollado.

La figura 2 es una planta de una tablilla, estando representada en corte su unión con una cinta de tracción y una cinta de guía.

La figura 3 es una vista lateral de la parte inferior de la persiana basculante.

La figura 4 muestra en corte dado por la línea IV-IV y a escala ampliada una unión articulada entre una tablilla y una cinta de guía.

La figura 5 muestra en corte dado por la línea V-V y a escala ampliada, una unión articulada entre una tablilla y una cinta de tracción.

Como en la Patente principal, se designa con 1 un



195040

tambor de elevación, con 2 un tambor para una correa, unido con el primero, y con 3 las tablillas.

Como resalta especialmente por la figura 1, cada una de las tablillas 3 está ciertamente montada en forma rotativa en la cinta de guía contigua 7 en ambos extremos, pero no en el borde 3' situado en el lado más exterior de la persiana, sino a una distancia A de este borde 3'. En otros términos, el pivote 5 ha sido desplazado desde el borde exterior 3' hacia el otro borde 3''. Como en la persiana basculante descrita en la patente principal, las tablillas 3, en este otro borde 3'' están unidas de modo articulado con una cinta de tracción 10 fijada al tambor de elevación 1. También los extremos inferiores de estas cintas de tracción 10 están unidos con una barra de extremo 13. Pero esta barra está dispuesta en una barra de recubrimiento 23 con perfil hueco longitudinal y vertical, y puede ser desplazada hacia arriba y hacia abajo, en esta barra de recubrimiento 23, en cierta medida, que basta para la basculación de las tablillas 3 de una a otra posición extrema. Una de estas posiciones extremas se representa en la figura 1, y la otra es aquella en la cual el borde 3' de cada una de las tablillas está girado por completo contra la tablilla contigua inferior 3 (en sentido contrario al de las agujas del reloj). En tal rotación (subsiguiente a un apretamiento de la cinta de tracción la barra de extremo 13 se desplaza en la barra de recubrimiento 23 hacia arriba. En efecto, está unida por tornillos 24 con los extremos inferiores de las cintas de tracción 10, manteniendo unos casquillos distanciadores 25



195040

los extremos a cierta distancia de la barra de extremo 13 y moviéndose en ranuras 26 de la barra de recubrimiento. Esta última está guiada en sus dos extremos en las mismas barras 8, en las cuales corren también los pivotes 5 de las tablillas 3. Para esta finalidad, en ambos extremos de la barra de recubrimiento 23, abajo, están remachados pernos de guía 27 que pueden ser desplazados en las correspondientes barras 8 hacia arriba y hacia abajo.

Como resalta de las figuras 1 y 3, al menos en un extremo de la barra de recubrimiento 23 se dispone, por ejemplo, soldado un soporte 28 para un cerrojo 29 desplazable en dirección horizontal. Si este cerrojo 29 es retirado hacia fuera, entonces coopera con un taco 30 fijado en la barra 8, a fin de evitar la subida de la persiana basculante. Entonces, naturalmente, debe estar cubierto por la tablilla inferior 3 a fin de que no sea accesible desde el exterior y no pueda ser empujado hacia atrás.

En las figuras 2, 4 y 5 se han mostrado detalles de la unión articulada de las tablillas 3 con las cintas de tracción 10 y las cintas de guía 7. Por las figuras 2 y 4 resalta que el pivote 5 remachado a la tablilla 3 está introducido en un ojo de soporte 32 en forma de Ω , hecho de un recorte de fleje y que por su punto más estrecho 32' pasa por una de una pluralidad de ranuras 33 previstas en las cintas de guía 7.

De las figuras 2 y 5 resalta que entre cada tablilla 3 y las cintas de tracción 10 está prevista una unión a modo de bisagra. El órgano 34 de esta unión a modo de bisagra



195040

gra fijado a las cintas de tracción está formado por un ojo en forma de Ω , hecho de un recorte de fleje y que pasa en su punto más estrecho 34' por una de una pluralidad de ranuras 35 hechas en las cintas de tracción 10. El órgano de la unión remachado a la tablilla está designado con 36. El perno de la articulación está formado por un pasador 37. Esta clase de unión hace posible la sustitución de cualquiera de las tablillas de la persiana basculante montada. Para ello basta retirar los pasadores 37 que unen esta tablilla con las cintas de tracción y curvar la tablilla en dirección longitudinal, para que sus pivotes 5 puedan ser extraídos de los ojos de soporte 32. La inserción de otra tablilla se realiza de modo similar, pero, naturalmente, con las operaciones en orden inverso.

Además de esta ventaja de la fácil sustitución de una tablilla, la persiana basculante descrita posee otras diversas ventajas, entre ellas la de la posibilidad de basculación de las tablillas en una magnitud incrementada, además de que las barras 8 pueden ser dispuestas más cerca del marco de la ventana o de la puerta (a consecuencia de la distancia disminuida entre los pivotes 5 y los bordes 3' de una tablilla determinada). Por la clase de unión descrita de las tablillas con las cintas de guía y con las de tracción, la fabricación resulta abaratada.

Puede decirse todavía que las cintas de tracción 10 tienen adecuadamente una sección curvada, como se ha mostrado en la figura 2. Por el lado cóncavo, por consiguiente, en aquél sobre el cual se encuentran las alas de los



195040

ojos 34, pueden estar provistas de una cinta 38 de metal o de tejido. Esta cinta de recubrimiento tapa entonces las mencionadas alas. Puede estar decorada con el mismo color que tienen las tablillas 3.

5

---- N O T A ----

Los puntos de invención propia y nueva que se presentan para que sean objeto de este Certificado de Adición en España, son los siguientes:

10 1º. Una mejora introducida en la persiana basculante objeto de la patente principal, caracterizada por que tiene una pluralidad de tablillas que están montadas gira-
toriamente a ambos lados cada una en una cinta metálica de
guía a distancia del borde situado en el lado exterior de
la persiana y están unidas articuladamente por el otro bor-
15 de con al menos una cinta de tracción fijada a un tambor de elevación, de modo que las tablillas no arrolladas son mutuamente paralelas, cooperando una barra de extremo aplicada a las cintas de guía, estando la persiana al menos bajada en parte, con medios de tope.

20 2º. Una mejora según se reivindica en el punto 1º., caracterizada por que la citada distancia desde el bor-



1950

195040

de situado sobre el lado exterior de la persiana, es mayor que la distancia al otro borde mencionado.

5 3². Una mejora introducida en la persiana basculante objeto de la patente principal, o según se reivindica en el punto 1²., en el cual una pluralidad de tablillas están montadas en forma giratoria a ambos lados en el borde situado en el lado exterior de la persiana o a distancia de este borde en sendas cintas metálicas de guía, y en el otro borde están unidas articuladamente con al menos una cinta de 10 tracción fijada a un tambor de elevación, de modo que las tablillas no arrolladas son mutuamente paralelas, cooperando una barra de extremidad dispuesta en las cintas de guía, estando la persiana al menos parcialmente bajada, con medios de tope, caracterizada por que la barra de extremo puede des- 15 plazarse en una barra de recubrimiento con perfil hueco, longitudinal y vertical, en una magnitud hacia arriba y hacia abajo que basta para la basculación completa de las tablillas de una a otra posición extrema, estando la barra de recubrimiento provista de ranuras verticales, por las cuales 20 pasan medios que unen los extremos de las cintas de tracción con la barra de extremo.

4². Una mejora según se reivindica en el punto 3²., caracterizada por que la barra de recubrimiento está guiada en sus dos extremos.

25 5². Una mejora según se reivindica en el punto 3²., caracterizada por que la barra de recubrimiento está provista al menos en un extremo con un soporte para un cerrojo desplazable en dirección horizontal.



210

195040

6°. Una mejora en la persiana basculante objeto de la patente principal o según se reivindica en los puntos 1°. y 3°. , en la cual una pluralidad de tablillas están montadas con posibilidad de giro en ambas extremidades en el
5 borde situado al lado exterior de la persiana o a una distancia de este borde en sendas cintas metálicas de guía y en el otro borde están conectadas articuladamente con al menos una cinta de tracción fijada en un tambor de elevación, de modo que las tablillas no arrolladas son mutuamente paralelas,
10 cooperando una barra de extremidad dispuesta en las cintas de guía, estando la persiana al menos parcialmente bajada, con medios de tope, caracterizada por que para la unión articulada de las tablillas con las cintas de guía, unos pivotes fijados a las tablillas están introducidos en ojos de soporte en forma de Ω , hecho cada uno de un recorte de fleje y que pasan por su punto más estrecho a través de una de una pluralidad de ranuras previstas en las cintas de guía.

7°. Una mejora en la persiana basculante objeto de la patente principal o reivindicada en los puntos anteriores, en la cual una pluralidad de tablillas están montadas con posibilidad de giro en ambos extremos en el borde
20 situado en el lado exterior de la persiana o a una distancia de este borde cada una en una cinta metálica de guía, y están unidas articuladamente en el otro borde con al menos una cinta de tracción fijada a un tambor elevador, de modo que
25 las tablillas no arrolladas son mutuamente paralelas, cooperando una barra de extremidad fijada a las cintas de guía, estando al menos parcialmente bajada la persiana, con medios

21 OCT



195040

5 de tope, caracterizada por uniones articuladas a modo de bisagra entre las tablillas y las cintas de tracción, estando formados los miembros fijados a las cintas de tracción por ojos en forma de Ω , cada uno hecho a partir de un recorte de fleje, que penetran por su punto más estrecho por una de una pluralidad de ranuras previstas en las cintas de tracción, y/los pernos de articulación por pasadores, para hacer posible la sustitución de cualquiera de las tablillas de la persiana basculante montada.

10 8°. Una mejora introducida en la persiana basculante según se reivindica en el punto 7°, caracterizada por que cada cinta de tracción está provista, en el lado sobre el cual se encuentra las patas de los ojos en forma de Ω , con una cinta de recubrimiento.

15 9°. Mejoras introducidas en el objeto de la Patente principal número 193.812.

Tal y como se ha descrito en la Memoria que antecede, ilustrado en el dibujo que se acompaña y para los fines que se han especificado.

20 Esta Memoria consta de diez hojas escritas a máquina por una sola cara.

Madrid a 21 OCT. 1950

P. A.

Alber... aburu
Poder

Caru

MALA INTRODUCCION
POR DEFECTO DEL ORIGINAL

195040

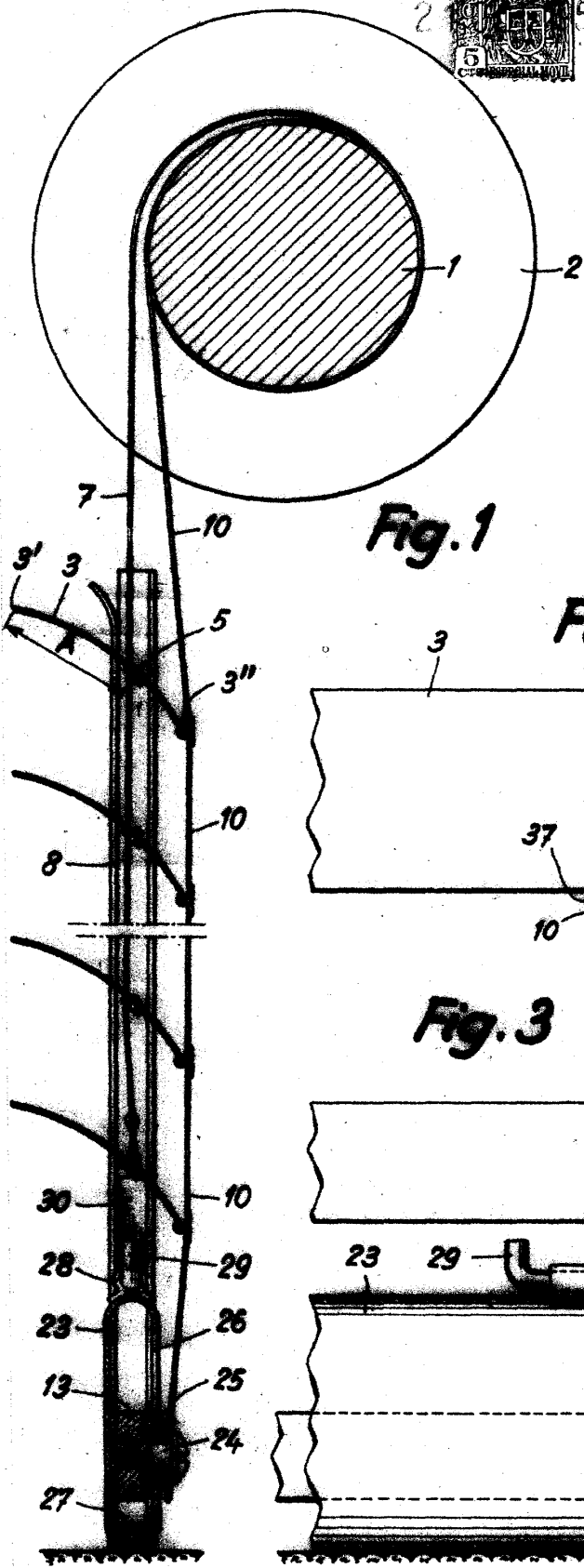


Fig. 1

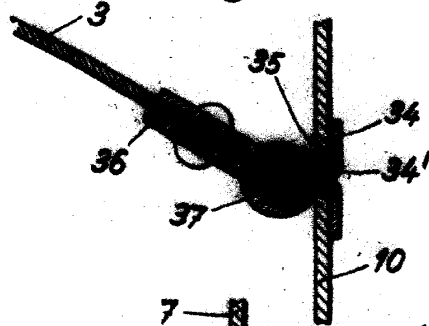


Fig. 5

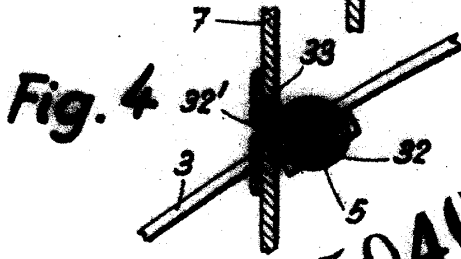


Fig. 4

Fig. 2

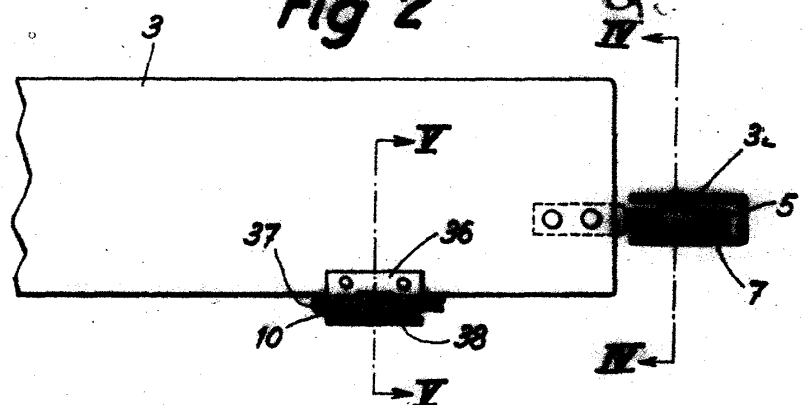
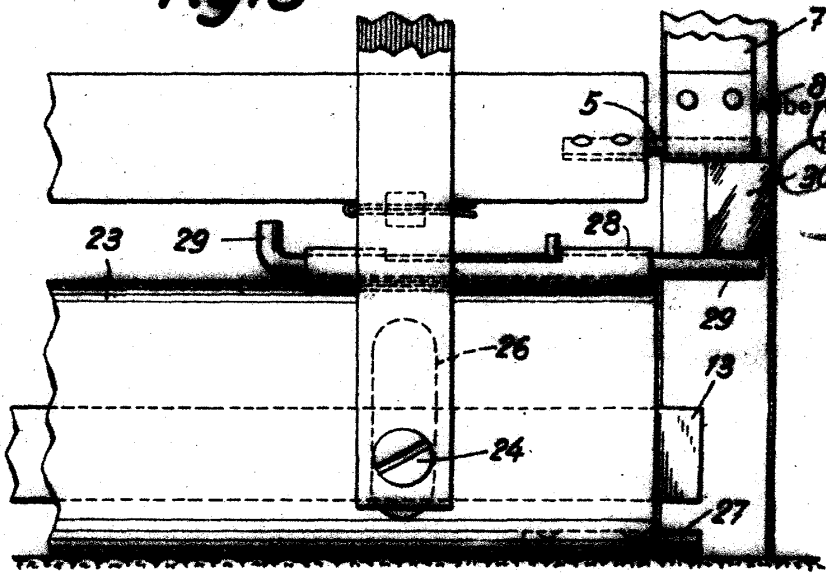


Fig. 3



P. A..

Roberto de Elizaburu
Ros Podes

[Handwritten signature]