

795018



Int. C.	A 47 K
---------	--------

MODELO DE UTILIDAD

a favor de

Dña. MARIA ALTARRIBA NOGUERA, de nacionalidad española, domiciliada en Barcelona, calle Guillerias nº 10,

por:

» DUCHA TELEFONO CON SOSTEN DE ALTURA VARIABLE »

-o00o-

MEMORIA DESCRIPTIVA

El presente Modelo de Utilidad es para una ducha de las corrientemente llamadas de teléfono, en que el sosten de ella, es de altura variable, mediante deslizamiento sobre una barra vertical, dotado el soporte de rótula orientable y la fijación de la barra a la pared, en cada uno de sus extremos, por dos piezas deslizantes entre sí que permiten variar la distancia de la barra a la pared.

Se ha extendido muchísimo, en estos últimos tiempos, la instalación de duchas de las vulgarmente llamadas de

195018



10 teléfono, o sea aquella en que el rociador, esta alimentado  
mediante un tubo flexible, permitiendo su utilización a mano  
del usuario. En un principio el tubo era exclusivamente metá-  
lico del tipo flexible y ulteriormente ya se vienen empleando  
tubos mas flexibles a base de elástómeros resistentes a la tem-  
15 peratura. Los grifos de maniobra se colocan siempre en la pa-  
red, antes del tubo flexible, y en lugar apropiado se coloca  
un sostén para el conjunto rígido que forman rociador y su  
agarradera, ya sea como posición de fuera uso, ya para utili-  
zación de la ducha en posición fija.

20 En la agradable utilización de una ducha, con-  
tribuyen muchos factores como, la presión del agua, la finura  
de su dispersión, el ángulo que forma el chorro, pero hay dos  
de muy importantes, que son la dirección y la altura. En la  
ducha teléfono, en su uso manual el usuario puede utilizarla  
25 a su gusto; el presente Modelo de Utilidad resuelve el proble-  
ma de tener una sujeción variable en altura y con un chorro  
orientable a voluntad.

Para ello el apoyo del rociador, no está fijo a  
la pared, sino deslizante sobre una barra vertical. Para la  
30 fijación o deslizamiento de este apoyo sobre la barra en una  
cómoda manera, se preconiza la siguiente solución: la barra es  
de sección circular y la parte deslizante del soporte en forma  
de "V", cuyos lados son atravesados por la barra, en dos zonas  
que tienen, en consecuencia, sección elíptica; el material es  
35 algo elástico, en forma que con una ligera presión puedan ce-  
rrarse muy ligeramente los lados de la "V", provocando enton-  
ces una holgura entre barra y agujeros del soporte, y permi-  
tiendo por lo tanto su fácil deslizamiento. Por el contrario  
el peso del rociador, que gravita sobre el lado inferior, tien

-3- 1950 18

7 SEP



40 de a abrir los lados de la "V" y por lo tanto a bloquear el movimiento.

Otra particularidad del Modelo, está en la forma de fijación de la barra a la pared, mediante los usuales soportes extremos, ya que estos están constituidos por dos  
45 piezas coaxiales y deslizantes entre ellas mediante roscado mutuo, que permiten variar, dentro de ciertos límites, la distancia de la barra a la pared.

Señalaremos finalmente otra particularidad del presente Modelo de Utilidad: el soporte del rociador está  
50 formado por el soporte propiamente dicho y por la parte deslizante sobre la barra; la unión de ambos es mediante rótula, que permite la variable orientación de la ducha. El uso de la rótula en casos como el presente es ya conocido, pero presentan el inconveniente fomentado por el ambiente de su ubica-  
55 ción, de que pronto queda la rótula poco menos que inmovilizada; por el presente se soluciona este inconveniente mediante un tornillo de regulación, en la parte fija, que ejerce su presión sobre la parte móvil de la rótula, regulando la rigidez de esta.

60 Dentro de las ideas básicas señaladas, caben realizaciones prácticas diversas, de las que vamos a detallar una a título de ejemplo, ayudados en su descripción con las figuras de la hoja de dibujos adjunta.

En la figura 1 tenemos una vista del conjunto;  
65 en la figura 2 un detalle de los soportes de fijación de la barra, y en la figura 3, un detalle del soporte deslizante. Los números correlativos que damos en la descripción, son válidos para las tres figuras.

Vemos en -1-, la boca del rociador, con su man-



70 go -2-, y el tubo flexible de conexión -3-; en -4- la barra con su soporte superior -5-, y el inferior -6-, constituidos por dos piezas -7- y -8-, unidas entre sí mediante rosca -9- que permite alejar mas o menos la dicha barra -4- de la pared.

El soporte propiamente dicho de la ducha es  
 75 -10-, unido a la parte deslizante -11-, mediante una rótula -12-; regulada mediante el tornillo -13-; de la parte deslizante, vemos el lado superior de la "V", en -14-, y el inferior -15-, que es el que tiene el alojamiento para el soporte.

El tipo descrito y dibujado lo es solo a título  
 80 de ejemplo no limitativo, al que podrán aportarse todas las modificaciones que la práctica y el avance de las tecnologías empleadas aconsejen, manteniéndose dentro de las características básicas señaladas.

N O T A

85 Se declara de novedad el contenido de las siguientes

R E I V I N D I C A C I O N E S

1.- Ducha teléfono con sostén de altura variable, que se caracteriza porque tal sostén es deslizante con  
 90 fijación graduable, sobre una barra vertical cilíndrica.

2.- Ducha teléfono con sostén de altura variable, caracterizada por ser según la reivindicación anterior, y en que la pieza de sostén de la ducha, deslizante sobre la barra, es de material ligeramente elástico en forma de "V" y  
 95 por lo tanto con dos secciones de contacto con la barra, de forma elíptica, en forma que una presión convergente de sus lados abiertos, disminuye el rozamiento y por lo tanto permite su deslizamiento; por el contrario una fuerza de abertura de sus lados, como es el peso de la ducha que carga sobre el infe-

195018



100 rior, bloquea su movimiento.

3.- Ducha teléfono con sostén de altura variable, que se caracteriza por ser según las reivindicaciones anteriores y en que el sostén de la ducha está fijado a la pieza deslizante, mediante un dispositivo roscado a ella, dotado de  
105 rótula orientable y de un tornillo, albergado en el interior, que al aumentar o disminuir la presión sobre aquella, regula su resistencia a la rotación.

4.- Ducha teléfono con sostén de altura variable, que se caracteriza por ser total o parcialmente según las  
110 reivindicaciones anteriores, y en que la barra guía vertical va unida en sus extremos a los soportes de fijación a la pared formados por dos piezas coaxiales, en parte deslizantes entre ellas, mediante roscado, con lo que se obtiene una posibilidad de variación de la distancia de la barra a la pared.

115 5.- DUCHA TELEFONO CON SOSTEN DE ALTURA VARIABLE.

Todo ello tal y como se describe y reivindica en la presente memoria que consta de cinco hojas mecanografiadas por una sola de sus caras y se ilustra con las figuras de  
120 la lámina de dibujos adjunta.

Barcelona, 7 de Septiembre de 1973.

**P. PUJOL**  
P. P.

Firmado: J. MAYOL Ing. Ind.

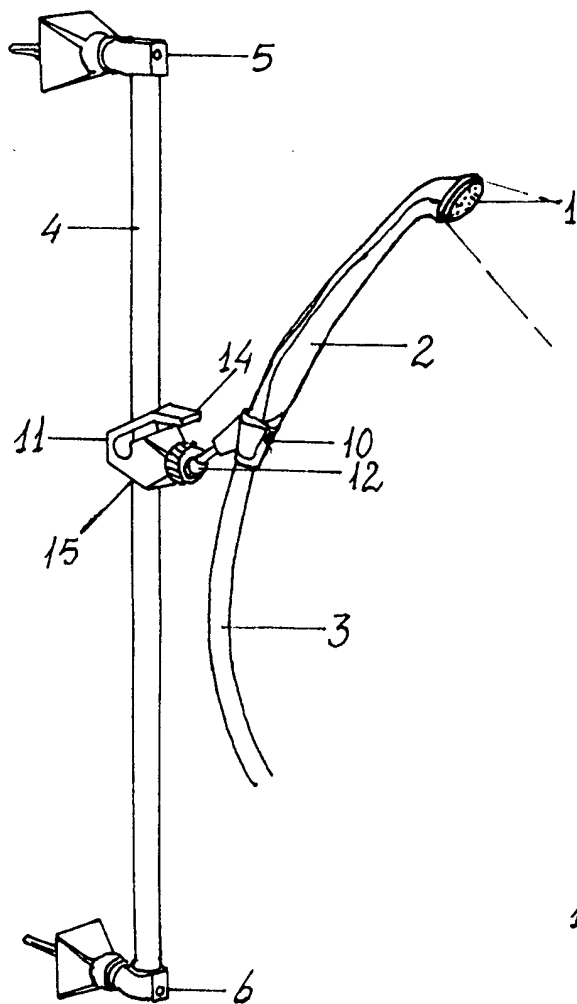


Figura 1

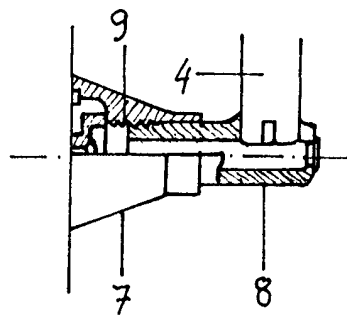


Figura 2

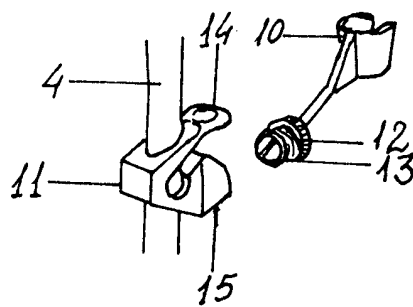


Figura 3

7 SEP. 1973

Escala variable

P. PUJOL  
P. P.

Firmado: J. MAYOL Ing. Ind.