

0775



1950 16

E 16 L
--------

MODELO DE UTILIDAD

que por veinte años, para España, se solicita a favor del SR.DON SERAFIN ALVAREZ CANO, de nacionalidad Española, residente en SEVILLA (ESPAÑA), C/. Los Polancos, nº. 6, por: "MANGUITO DE CONEXION PERFECCIONADO, CON TUERCA INCORPORADA LIBRE DE GIRO."

MEMORIA DESCRIPTIVA

Los manguitos de conexión empleados en la conducción de cables o bien de manguetas de cualquier tipo, tiene el inconveniente de que al hacerlos girar, o bien arrastran a la manguera o a los cables conducidos por ella. Para esto existe la solución de equiparlo con una tuerca libre de giro, a la que se le hace un cuello especial provisto de una pestaña para su acoplamiento al manguito, esta solución no es muy segura mecánicamente ni tampoco es interesante bajo el punto de vista económico, ya que su construcción y montaje es muy laborioso.-

El modelo de manguito perfeccionado cuyo registro se solicita está constituido por una pieza tubular provisto en una zona de su parte interior de un hilo de rosca (1) para facilitar la entrada y ajuste de la manguera, bien sea este de goma, metálica o

8:7:78

1950 16



- 2 -

15 de cualquier material especial o sintético; sobre un extremo de es-  
te manguito lleva una pequeña faldilla (2) para facilitar su aco-  
ple y fijación de la tuerca (3) libre de giro. Esta tuerca tiene -  
una zona roscada (4) bien exterior o interior y es de forma alarga-  
da y en el extremo contrario a la zona roscada lleva el contorno -  
20 a mayor espesor para poder realizar en él una ranura ligeramente -  
inclinada para la entrada de la faldilla (2).-

Para realizar el montaje del conjunto formado por el man-  
guito y la tuerca,dejando a esta libre de giro independiente del -  
manguito,se coloca esta con la faldilla (2) hacia arriba y orienta-  
25 da sobre él la tuerca (3) por el lado de la ranura,y con un golpe  
de prensa,la faldilla (2) cede acoplándose en el interior de la ra-  
nura con la misma inclinación,lo que motiva el que la tuerca ya no  
se pueda sacar de ahí pero sin embargo está libre para girar en --  
cualquier sentido.-

30 Todo se-gún se detalla en el dibujo adjunto en el que se  
representa el conjunto de manguito y tuerca con un detalle en sec-  
ción visto en perspectiva.-

35 Descrita suficientemente la naturaleza y alcance de la --  
presente invención,se hace constar que en la misma podrán ser va--  
riables los materiales, dimensiones y en egeneral aquellos otros -  
detalles accesorios o secundarios que no alteren, cambien ni modi-  
fiquen la esencialidad propuesta.-

40 Los términos en que queda redactada esta memoria son cier-  
tos y fiel reflejo del objeto descrito, debiéndose interpretar en  
un sentido más amplio y nunca en forma limitativa.-

#### REIVINDICACIONES

Se reivindica como de la propia y nueva invención la propiedad y -  
explotación exclusiva de:

847.78

1950 16



- 3 -

45 1ª.- Manguito de conexión perfeccionado, con tuerca incorporada libre de giro; caracterizado por estar constituido por un manguito tubular provisto de rosca interior especial para manguera y sobre el otro extremo una faldilla inclinada que se aloja en una ranura de la que está prevista la tuerca que completa el conjunto.-

50 2ª.- Manguito de conexión perfeccionado, con tuerca incorporada libre de giro; según reivindicación 1ª, caracterizado por llevar acoplada al manguito sin posibilidad de salirse una tuerca libre de giro formando conjunto con el manguito, esta tuerca es de forma alargada, por un extremo está roscada y por el otro lleva en todo su contorno un recrecido de material para poder realizar en él --  
55 una ranura inclinada para el alojamiento de la faldilla del manguito.-

3ª.- "MANGUITO DE CONEXION PERFECCIONADO, CON TUERCA INCORPORADA LIBRE DE GIRO."

Consta la presente memoria descriptiva de tres hojas numeradas y mecanografiadas por una sola cara a las que se les acompañan un plano para su mejor comprensión.-

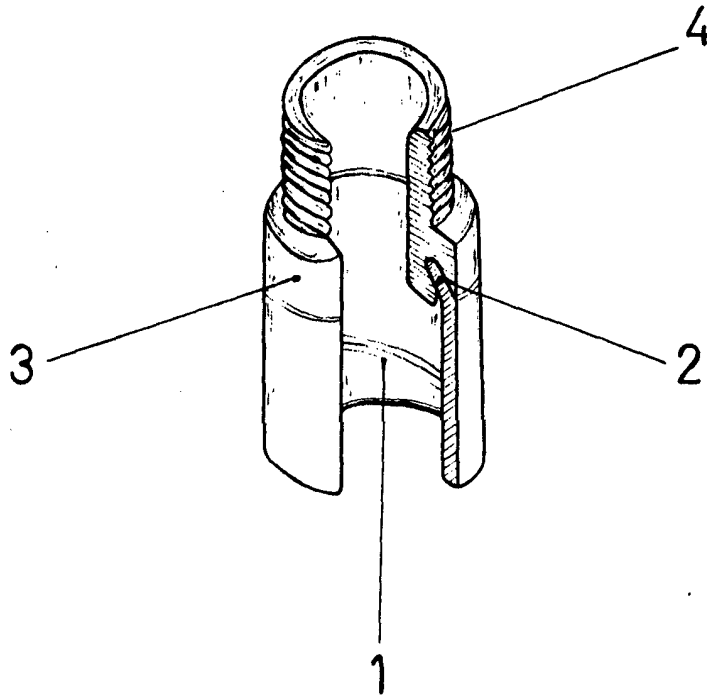
14 SEP. 1973

Madrid,

RODOLFO DE LA TORRE  
P.

Emilio García Arteaga

195016



14 SEP. 1973

RODOLFO DE LA TORRE  
P. P.



Enrico García Arteaga

Escala: Variable