

194954



Int. Cl.: A61F

## MEMORIA DESCRIPTIVA

correspondiente a la solicitud de concesión de un.....

MODELO DE UTILIDAD

**SOLICITANTE:** DÑA. ITZIAR ELORZA GOTI y D.  
ALFREDO PORTO PAUL, de nacionalidad española.

**RESIDENCIA:** Iturribide, 56. -BILBAO-

**ENUNCIADO:** "FERULA PERFECCIONADA".

**Prioridad:** Patente ..... n.º ..... del .....

PROVIENE DE LA PATENTE 387.520 PASADA  
A MODELO EN FECHA 4-6-73.



-2-

194954

1  
5  
La presente memoria descriptiva tiene como fin la declaración del objeto sobre el que ha de recaer el privilegio de explotación industrial y comercial exclusivo en el territorio nacional de un Modelo de Utilidad, de acuerdo con la vigente Legislación, que, como el enunciado indica, se trata de "FERULA PERFECCIONADA".

10  
Con el fin de sustituir al entablado empleado comúnmente para proteger e inmovilizar en curas de primera urgencia a miembros con fracturas óseas reales o posibles, se ha ideado el objeto de la presente invención.

15  
Consiste en una bolsa de material flexible e impermeable a los gases. Una vez colocada abrazando al miembro herido se adosan sus bordes longitudinales por cualquier medio convencional conformando un tubular de doble pared. Por medio de una válvula se llena de aire de modo que el miembro, que queda alojado en la cavidad interior, resulta inmovilizado y a la vez protegido contra cualquier golpe accidental.

20  
25  
Con este dispositivo se evitan presiones localizadas sobre el citado miembro herido que con el sistema tradicional suelen ser frecuentes. El reducido volumen que ocupa deshinchado es otra ventaja que presenta y que lo hace muy práctico para ser empleado incluso por usuarios particulares como pueden ser montañeros y excursionistas en general, conductores de vehículos, etc..

30  
Para comprender mejor la naturaleza del invento, en el plano adjunto hacemos una representación esquemática de su utilización, no siendo en absoluto limitativa y susceptible por ello de las modificaciones accesorias que no alteren las características esenciales.

14.10.75

-3-

194954



1

La figura 1 es una vista en planta

La figura 2 corresponde a la sección indicada en la figura 1 y muestra el tubular de doble pared estando desinflado el dispositivo.

5

La figura 3 es el detalle ampliado de la válvula.

La figura 4 corresponde a una sección transversal del dispositivo con la cámara interior llena de aire.

10

La figura 5 muestra su aplicación al miembro superior.

Detalles aclaratorios:

- 1.-Bolsa.
- 2.-Cierre para conformar el tubular.
- 3.-Válvula.
- 4.-Cavidad interlaminar.
- 5.-Alojamiento para el miembro herido.
- 6.-Miembro herido.

15

20

Nuestra invención consiste en una bolsa (1) de material flexible e impermeable a los gases provista de una válvula (3) para su llenado de aire, así como para su retención y posterior vaciado, y en sus bordes longitudinales de un medio de fijación mutua -una cremallera (2), por ejemplo- para constituir un tubular de doble pared -ver figura 2- que conforme un alojamiento central (5) para el miembro herido.

25

30

Su aplicación es sencilla y rápida: con la bolsa desinflada (1) se abraza al miembro herido (6) -ver figura 5- y se procede a fijar sus bordes longitudi-



1 nales cerrando la cremallera (2) según la realización concre-  
ta representada en la figura. De este modo el miembro (6)  
queda alojado en la cavidad central (5) que conforma el tubu-  
lar de doble pared cuya cavidad interlaminar (4) se procede  
5 a rellenar de cualquier gas, aire normalmente, a través de la  
válvula (3).

De este modo la pared interior se  
amolda sobre la configuración del miembro (6) con una presión  
uniforme y no localizada formando en torno a él (6) un colchón  
10 de aire que rigidiza suficientemente el tubular (1) para evi-  
tar cualquier flexión o movimiento del miembro siempre perju-  
dicial en estos casos de fractura, posible o real, y prote-  
giéndolo incluso contra golpes accidentales.

Descrita suficientemente la natura-  
15 leza del invento, así como su realización industrial, sólo ca-  
be añadir que en su conjunto y partes constitutivas es posi-  
ble introducir cambios de forma, materia y disposición en  
cuanto tales alteraciones no supongan variación sustancial  
del mismo.

20 El solicitante, al amparo de los  
Convenios Internacionales sobre Propiedad Industrial se re-  
serva el derecho de extender esta demanda a los países extran-  
jeros, si fuera posible reivindicando la misma prioridad de  
la presente solicitud.

25

N O T A:

El Modelo de Utilidad que se soli-  
cita como nuevo en España, por veinte años, de acuerdo con la  
vigente Legislación, deberá recaer sobre "FERULA PERFECCIONA-  
DA", en todo de acuerdo con las siguientes,

30

R E I V I N D I C A C I O N E S :



104954

1

1.-Férula perfeccionada, caracteri-

zada porque está constituida por una bolsa de material flexible e impermeable a los gases provista de una válvula y, en sus bordes longitudinales, de un medio de fijación mutua para conformar un tubular de doble pared que aloje en su cavidad central al miembro que se ha de inmovilizar; todo ello de modo que con la citada bolsa desinflada se abraza al miembro y una vez fijados sus bordes longitudinales se infla la cavidad interlaminar a través de la válvula con lo cual se rigidiza suficientemente el mencionado tubular para evitar cualquier flexión o movimiento de dicho miembro.

5

10

15

2.-Férula perfeccionada, en todo de acuerdo con la anterior reivindicación, caracterizada porque el medio de fijación entre sí de los bordes longitudinales de la bolsa para favorecer el emplazamiento del miembro en la cavidad central del tubular conformado es preferiblemente una cremallera.

20

3.-"FERULA PERFECCIONADA".

Según queda sustancialmente descrito en la presente memoria descriptiva que consta de seis hojas mecanografiadas por una sola cara acompañada de sus correspondientes dibujos.

25

30

144 0075

-6-

704954



1

Madrid, **22 ENE. 1971**

El Agente Oficial.

**MIGUEL FERNANDEZ - LOPEZ PEZON**  
P.P.

5

10

15

20

25

30



Fig.1

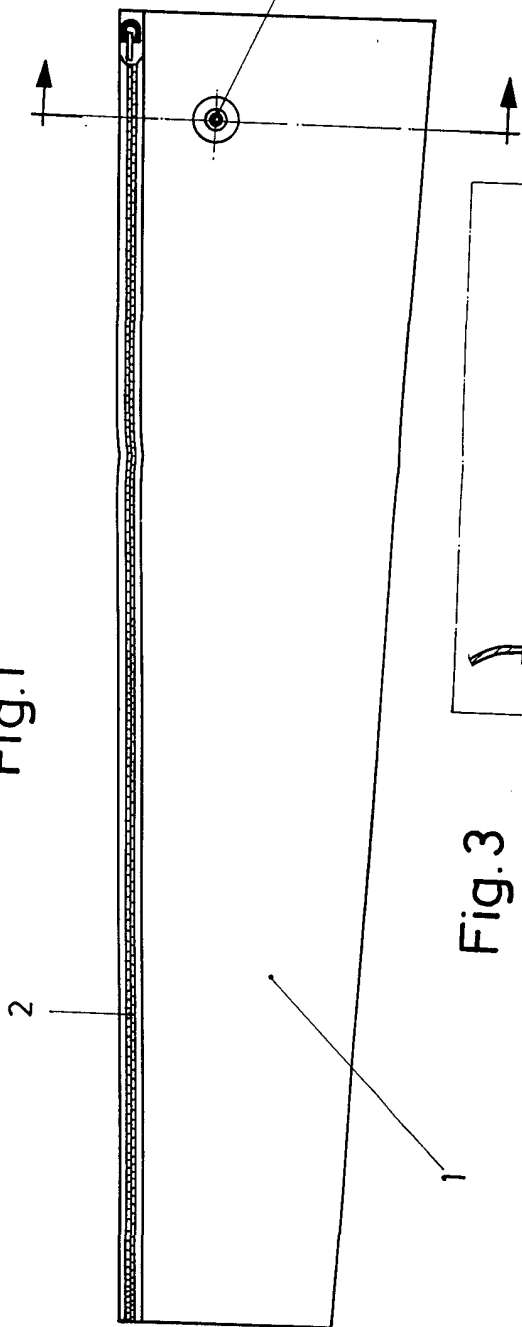


Fig.2

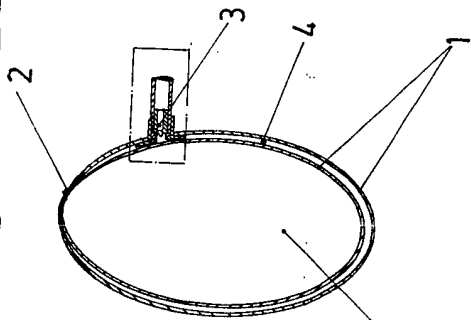


Fig.3

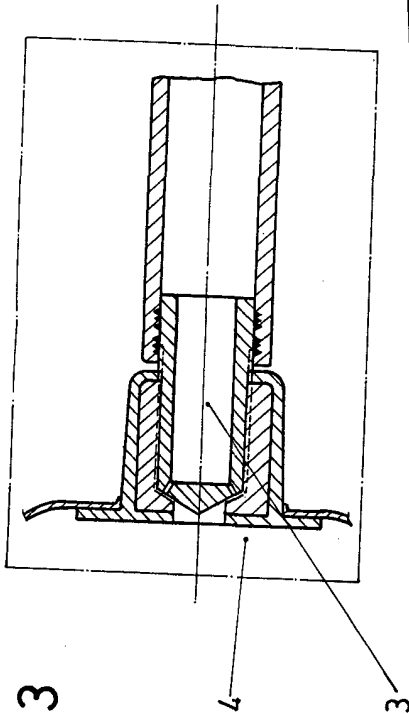


Fig.4

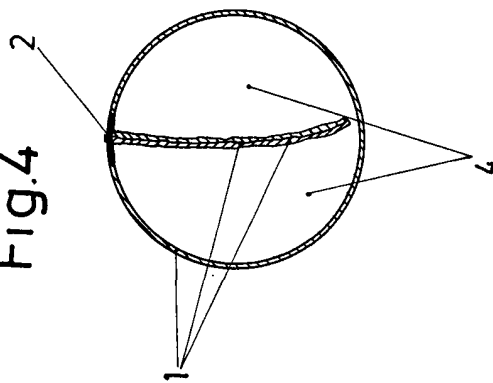
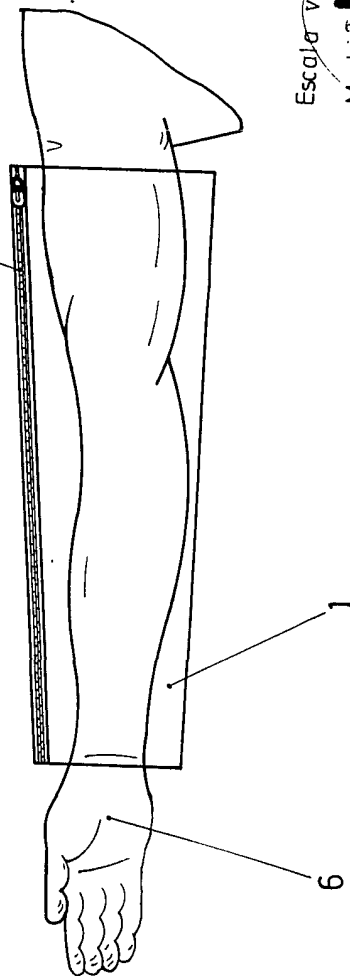


Fig.5



Escala variable  
Madrid 20 ENE. 1977  
El Agente Oficial