



194954

MALA REPRODUCCION
POR DEFECTO DEL ORIGINAL

MEMORIA DESCRIPTIVA de la Patente de invención cuyo registro se solicita a favor de D. LUIS NUÑEZ GARCIA y D. PAULINO GARCIA MATA, de nacionalidad Española, domiciliados en Vigo, Chao 9, por un "GRIFO ULTRARRAPIDO PARA LLENAR LIQUIDOS GASEADOS".

5- El fin principal de éste aparato, cual su enunciado indica, es el de llenar los envases de gaseosas, cervezas ó de cualquiera otro líquido gaseado, en un tiempo máximo de tres segundos, cuando otros aparatos hasta el día empleados en esa misión, tardan de veinticinco a treinta segundos. De ésta rapidez en el llenado de tales líquidos, deriva la gran utilidad y ventaja del grifo objeto de la presente patente.

10- Se compone éste grifo de un cuerpo de metal ó otro material resistente a los ácidos A). Un tubo K) fijo al cuerpo A), por el cual pasa el agua al abrir una de las válvulas B). En el interior de ese tubo y fijo al mismo, presenta otro tubo por donde sale el aire de la botella, que pasa a su vez por otra de las válvulas B) a la caldera.

15- Las válvulas B) constan de: una tuerca-prensa C), para impedir que pase el gas o el agua al exterior; una cabeza de válvula D) que sujeta la goma o material que haga de cie-



194854

re; un muelle E) que empuja las cabezas de válvula para que cierre y, un tapón F) que aguanta el muelle.

20- Las expresadas válvulas abren mediante una palanca H) con dos salientes G) que empujan las mismas. Esta palanca, en un extremo tiene un bulón J) que le permite girar y, en el extremo opuesto un tornillo I) para graduar el roce con la careta del brazo que al tocar en el mismo abre las válvulas al tiempo que cubre la botella.

25- Las prenotadas válvulas pueden ser colocadas también, a un lado y otro del grifo; o, en la parte de abajo solamente, provistándole de un dispositivo para que abran al bajar la careta, siendo susceptible el aparato de llevar una tercera válvula para el desgase hacia fuera, sin que por todo ello se modifique, ni altere, en lo más mínimo la esencialidad del objeto patentado.

30-

NOTA REIVINDICATORIA

Los puntos, propios y nuevos, de la presente patente de invención que se reivindican, son:

35- 1^a GRIFO ULTRARRAPIDO PARA LLENAR LIQUIDOS GASEADOS que se caracteriza porque se compone de un cuerpo de metal u otro material resistente a la acción de los ácidos, que tiene unido y fijo por una tuerca un tubo para paso de agua y, en el interior de éste, otro tubo para salida del aire de la botella,

40 a través de las válvulas que se expresarán en las siguiente reivindicación.

2^a GRIFO ULTRARRAPIDO PARA LLENAR LIQUIDOS GASEADOS que igualmente se caracteriza porque en la parte de arriba lleva colocadas dos válvulas, por las que, al ser accionadas por la

45- palanca que se indicará, pasan el agua y el aire.

3^a GRIFO ULTRARRAPIDO PARA LLENAR LIQUIDOS GASEADOS

1 94954



-3-

50- que asimismo se caracteriza porque las válvulas mencionadas en la precedente reivindicación, constan de una tuerca-prensa; una cabeza de válvula que sujeta la goma ú otro material de que van provistas para su perfecto cierre; un muelle y, un tapón.

4^a GRIFO ULTRARRAPIDO PARA LLENAR LIQUIDOS GASEADOS que se caracteriza tambien porque lleva una palanca con dos salientes, presentando en uno de sus extremos un bulón y, en el extremo opuesto un tornillo.

55- 5^a GRIFO ULTRARRAPIDO PARA LLENAR LIQUIDOS GASEADOS que se caracteriza además, porque las válvulas de la segunda reivindicación, pueden ser colocadas tambien, una arriba y otra abajo, o bien, las dos abajo, provistándole de un dispositivo para que abran al bajar la careta.

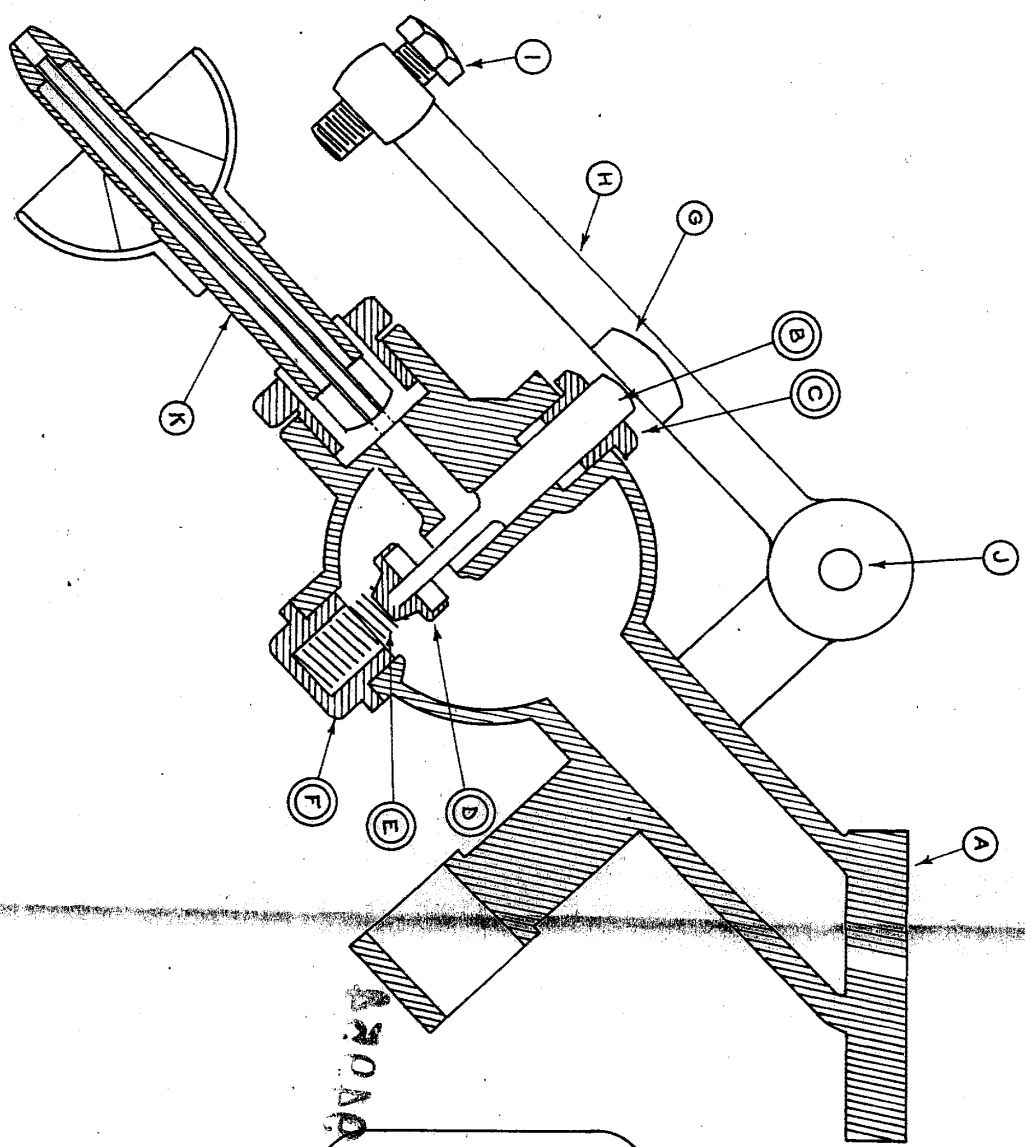
60- 6^a GRIFO ULTRARRAPIDO PARA LLENAR LIQUIDOS GASEADOS que se caracteriza porque en cualquiera de las formas expresadas de colocación de las repetidas válvulas, es susceptible de llevar una tercera válvula para el desgase hacia fuera, sin que por ello se modifique, ni altere en nada la patente solicitada.

65- 7^a GRIFO ULTRARRAPIDO PARA LLENAR LIQUIDOS GASEADOS
Todo cual consta en la presente Memoria, que se compone de tres hojas mecanografiadas por una sola cara y, en dibujos adjuntos.

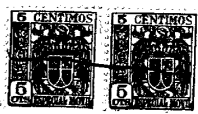
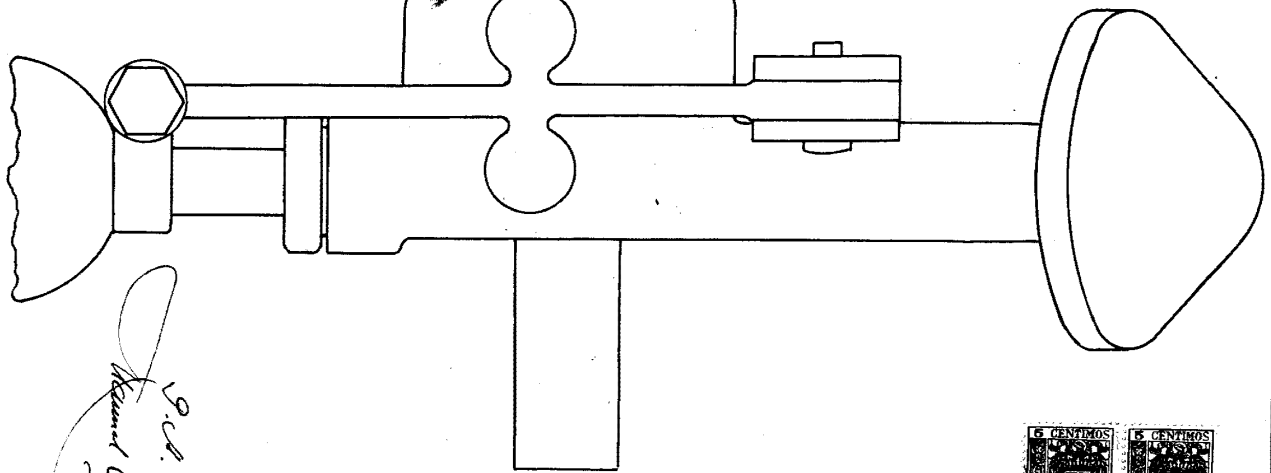
Madrid, 13 de Octubre de 1.950

P. A.
Manuel Facon

194954



194954



9.4.
H. H. H. H.
H. H. H. H.