

1075

194910 194910

G09F



MEMORIA      DESCRIPTIVA

Correspondiente a un MODELO DE UTILIDAD por veinte años.

A favor de:

D.Xaver Bürgi, de nacionalidad suiza.

Residente en 5000 AARAU(Suiza).-General Guisan Strasse 36

p o r :

"ETIQUETA COLGANTE"

---



La presente invención se refiere a una etiqueta colgante, que se destina a ser fijada en objetos de uso personal con el fin de distinguirlos o identificarlos. Tales objetos son, por ejemplo, equipajes, maletas, bolsas de viaje, maletines, carteras y otros efectos personales, que deben estar dotados con el nombre del propietario u otras referencias. La etiqueta colgante debe además servir para distinguir determinados objetos o artículos en forma temporal solamente, dotándoles con una etiqueta de este tipo, en la que el nombre del propietario u otras referencias pueden ser indicadas.

Actualmente se conocen etiquetas para la misma utilización cuya fijación en el objeto a identificar es sin embargo muy incómoda. Por ejemplo, las etiquetas conocidas se fijan al objeto correspondiente mediante atado de unas cuerdas, lo cual no permite una fijación rápida y simple. Dichas etiquetas en general no pueden ser separadas del objeto sin dificultad, lo cual conduce a un desgaste rápido de las mismas. Los medios de fijación de las etiquetas actualmente conocidas frecuentemente están realizados de tal manera que fácilmente se desprenden éstas del objeto o artículo y, como consecuencia, se pierden fácilmente, lo cual puede tener consecuencias desagradables para el propietario.

El invento tiene por objeto proporcionar una etiqueta colgante que no presente los inconvenientes antes citados. De acuerdo con este invento la etiqueta colgante, objeto del mismo, se caracteriza por poseer una amplia zona destinada a recibir las inscripciones, que está dotada con una de las dos partes de un dispositivo de fijación, así como de una prolongación de menor sección, que constituye una banda alargada que presenta la otra parte del medio de fijación, de manera que plegándola o curvando la citada banda se puede acoplar entre sí las dos partes que



forman el medio de fijación.

A continuación se describe un ejemplo de realización práctica que se incluye únicamente a título de ejemplo no limitativo y al que se refiere los dibujos adjuntos, en cuyo ejemplo se evidenciarán otras particularidades del invento.  
35.-

En los dibujos adjuntos:

La figura 1 muestra una vista en elevación lateral de la etiqueta colgante.

La figura 2 muestra una vista en perspectiva de la etiqueta representada en la figura 1.  
40.-

La figura 3 muestra una vista en planta de la etiqueta representada en la figura 1, con las dos partes del dispositivo de fijación acopladas una en la otra.

La etiqueta, que por ejemplo puede ser realizada en papel, cartón o materia sintética, presenta una parte (1) ancha, aproximadamente rectangular y destinada a recibir una inscripción. A partir de una esquina de dicha parte rectangular se extiende una pequeña banda (2), que lleva en su extremo libre (3) una espiga de fijación (4) con una cabeza (5). En la esquina de la parte (1) opuesta a la esquina antes citada en el sentido de su anchura, se ha previsto el ojal (6) que está destinado a recibir el espárrago (4-5). El diámetro del ojal (6) es inferior al de la cabeza (5) del espárrago de unión (4).  
45.-  
50.-

La fijación de la etiqueta colgante descrita se efectúa de tal manera que la pequeña banda alargada (2) se curva en la dirección del ojal (6) en la parte ancha (1) de la etiqueta. Seguidamente el espárrago de unión (4) se introduce en el ojal (6); dichos elementos de fijación se mantienen firmemente unidos entre sí de forma que su liberación, y como consecuencia la separación de la etiqueta del artículo, es muy difícil y poco mas o menos  
55.-  
60.-



solamente puede realizarse mediante la destrucción de la etiqueta.

De acuerdo con otra forma de realización, no representada, el espárrago de unión se dispone en la parte ancha que sirve para recibir las inscripciones de la etiqueta y, el ojal, que constituye el otro elemento de fijación, se sitúa en el extremo de la pequeña banda que es prolongación de la etiqueta.

En lugar de un espárrago de unión (4) se puede incorporar un elemento que presenta forma de clavija, con un gancho. Mediante la introducción de dicha clavija de materia sintética en un orificio o en un ojal, los bordes del gancho son en primer lugar empujados hacia el eje de la clavija, para separarse seguidamente radialmente hacia el exterior después de haber atravesado el orificio. Mediante esta forma de realización se asegura asimismo una fijación extremadamente segura y rápida de la etiqueta al objeto.

Naturalmente queda bien entendido que el presente invento no se limita en modo alguno a las formas de realización descritas y representadas, pudiéndose, sin embargo, incluirse modificaciones, sin por ello salirse del objeto del invento.

#### REIVINDICACIONES

1ª).-"ETIQUETA COLGANTE" que se caracteriza porque comprende una parte ancha, destinada a recibir las inscripciones que está dotada de uno de los miembros de un dispositivo de fijación, así como de una prolongación en forma de tira que está dotada con el otro miembro del dispositivo de fijación antes citado, de forma que curvado o plegando la citada tira se pueden acoplar ambos miembros del dispositivo de fijación.

2ª).-"ETIQUETA COLGANTE" según la reivindicación 1, que se caracteriza porque el miembro del dispositivo de fijación situado



90.- en la parte ancha de la etiqueta está constituido por un ojal, mientras que el otro miembro situado en la tira es un espárrago dotado con una cabeza.

95.- 3ª).-"ETIQUETA COLGANTE" según la reivindicación 1, que se caracteriza porque una de los miembros del dispositivo de fijación, situado en la parte ancha de la etiqueta, está constituido por un ojal mientras que el otro miembro está constituido por una clavija de materia sintética.

100.- 4ª).-"ETIQUETA COLGANTE" según la reivindicación 1, que se caracteriza porque uno de los miembros del dispositivo de fijación, constituido por un espárrago dotado de cabeza, está situado en la parte ancha de la etiqueta mientras que el otro miembro, consistente en un ojal, está situado en el extremo de la tira que es prolongación de la parte ancha de la etiqueta.

5ª).-"ETIQUETA COLGANTE".

La presente memoria descriptiva consta de cinco hojas foliadas y mecanografiadas por una sola cara, componiendo un total de ciento siete líneas, incluidas las presentes.

Madrid, 27 de Octubre de 1.973.-

*[Handwritten signature]*  
Ldo. Andrés Berges

FIG. 1

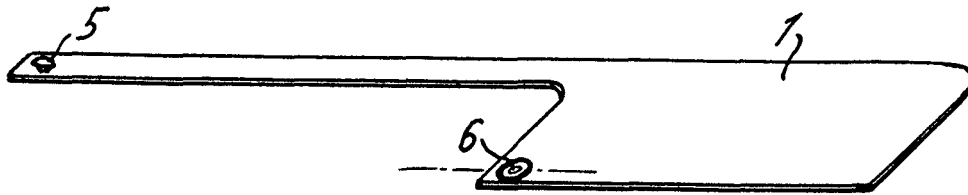
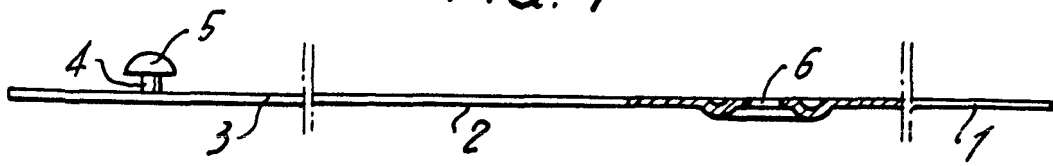
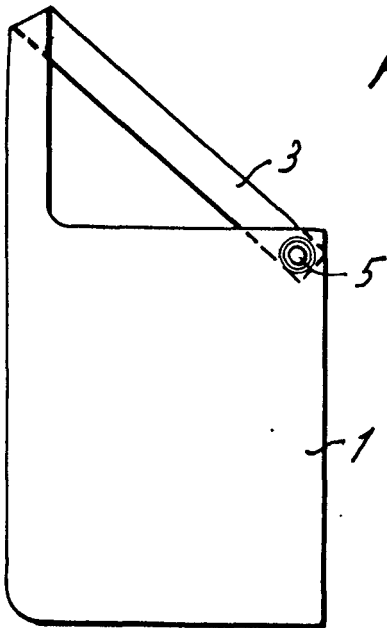


FIG. 2



25 Ene

FIG. 3



Madrid, 25 de Enero de 1971  
P.A.

ESCALA VARIABLE