

1075

194905



Cl. E 04 C

MODELO DE UTILIDAD

por V E I N T E años

a favor de D. Jose Mario Plazio Sobrón

de nacionalidad italiana

residente en MADRID.- Lopez de Hoyos, 64

por:

"CERRAMIENTO EN CONSTRUCCION DE EDIFICACIONES".-

Vertical column of Braille characters on the left margin.

-----

441975

- 2 - 194905



5.-

El presente registro de Modelo de Utilidad concierne como su enunciado indica, a un cerramiento en construcción de edificaciones, de acuerdo con la descripción detallada que del mismo se realiza, debiendo interpretarse siempre este concepto en su mas amplio sentido y nunca en limitativo.

10.-

El resultado industrial conseguido bajo el sistema, cuyo registro se preconiza, mejora notablemente todo cuanto se conoce y utiliza actualmente con este fin, tanto por su sencillez constructiva, como de aplicación, montaje, resistencia, seguridad, indeformabilidad, duración, estatica y economia.

15.-

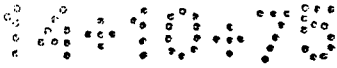
El cerramiento de acuerdo con los principios de la invención, esta formando por elementos metalicos prefabricados, de facil colocación y desmontaje y estando previsto que con los mismos, puedan realizarse una gran combinación segun los tipos de viviendas ligeras a construir.

20.-

No existe realmente ninguna limitación sobre las posibilidades constructivas de estos elementos prefabricados ya que pueden ser adaptados en edificaciones propiamente dichas, garajes, naves, tribunas, muros de separación de piezas y espacios y otras diversas aplicaciones, las cuales resulta obvio enumerarlas ya que las mismas son facilmente comprensibles.

25.-

Para la debida interpretación de este objeto, se ajustan a la presente memoria descriptiva dos hojas de planos en la que en tres figuras y a titulo de ejemplo



se representan todas y cada una de las partes que lo forman y relación que guardan entre si.

En la mencionada hoja de dibujos queda representado:

5.-

FIGURA PRIMERA,- La misma muestra una vista en perspectiva, parcialmente seccionado, de un detalle del montaje de cerramiento.

FIGURA SEGUNDA.- Ilustra una sección transversal del montaje.

10.-

En estas figuras y teniendo la numeración igual valor en todas ellas, se aprecian las siguientes referencias:

1.- Panel propiamente dicho, de configuración cuadrangular o rectangular segun los casos y de dimensiones apropiadas a su finalidad.

15.-

Estos paneles, representan lateralmente un especial perfilado angular entrante y saliente y cuya disposición corresponde a los machiembrados de ajuste segun será descrito en su momento.

20.-

Estas chapas, seran preferentemente metalicas, de aleación adecuada y decorados por los medios mas convenientes.

2.- Aislamiento previsto en el plano interior de cada panel.

25.-

Entre cada par de chapas -1- enfrentadas y guardadas con el material aislante mas apropiado, para la protección termica y acustica, se crea una camara de aire complementa el efecto aislante y dota al ce-

194905

194905



rramiento de la necesaria anchura para conseguir una pared resistente.

Las chapas, segun el detalle de la figura 3ª, van situadas en linea y ensambladas por la disposición machiemburada.

5.-

3.- Corresponde a los bordes perfilados de los paneles -1- previstos en disposición entrante y saliente para su ajuste.

10.-

4.- Presillas conveniente situadas longitudinalmente para la sujección de las dos chapas que forman el panel -1-.

5.- Zapatas de ajuste de los soportes -6- dispuestas en el plano superior de la placa de asiento -13-

15.-

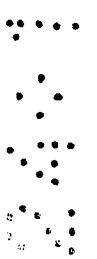
Dichas zapatas presentan el mismo perfil que los soportes -6- pero menos dimensiones con lo cual se realiza un perfecto ajuste.



6.- Indica uno de los soportes de la disposición de paneles -1-.

20.-

Estos soportes estan constituidos por dos perfiles metalicos en U situados paralelamente con sus lados abiertos enfrentados.



Los referidos soportes, situados en numero convenientemente, estan acondicionados en posición perfectamente perpendicular al plano del terreno.

25.-

Tal como se aprecia en la figura 1ª del plano anexo, los paneles -1- quedan a una altura superior con respecto a la profundidad de los soportes -6- mencionados.



Esta disposición obedece a que los soportes aludidos forman uno de los medios de anclaje en el terreno y sustituyen a los elementos propiamente dichos, asegurando la estabilidad del cerramiento.

5.-

7.- Pletinas adaptadas para determinar la unión entre si de cada par de soportes -6-.

8.- Chapa perfilada en U que cierra la parte superior de los paneles -1-.

Esta disposición permite la formación de huecos para ventanas, claraboyas y similares.

10.-

9.- Aberturas establecidas en la chapa -8- y que coinciden en su forma y dimensiones con la sección transversal de los soportes -6- por lo cual los mismos pasan a través de estos huecos y permiten la erección de mas paneles, dejando los espacios necesarios para las mencionadas ventanas o analogos y sin que pierda resistencia en el montaje.

15.-

Los citados huecos, de ventanas, permiten el montaje de los marcos correspondientes y demas elementos complementarios los cuales seran preferentemente metalicos y adaptados especialmente con este fin.

20.-

10.- Perfiles inferiores asimismo en U que forman la base de apoyo de la combinación de paneles -1-.

Estos perfiles actuan de carriles propiamente dichos y permiten el deslizamiento de los dobles paneles para su correspondiente colocación.

25.-

11.- Garrotas de anclaje, roscadas en su parte superior con objeto de sujetar la placa de apoyo -13-



mediante los taladros -12- quedando recibidas en un firme previamente preparado y fijando el conjunto de anclaje y soporte.

5.-

12.- Taladros convenientemente situados en la placa de apoyo -13- para fijar las anteriores garrotas -11-.

13.- Placa de apoyo sobre la cual esta fijada la zapata -5- y se adaptan los soportes -6-.

10.-

14.- Viga acoplada en la parte superior del cerramiento.

15.- Zunchos situados en el plano superior de la chapa perfilada -8- y que estan previstos para actuar de soportes a las vigas de carga para formar techumbres y analogos.

15.-

16.- Tirantillas en perfil U dispuestas longitudinalmente y en el interior de los paneles, los cuales fijan entre si a los soportes -6- pudiendo incluso tensar su colocación.

20.-

Descrita suficientemente la naturaleza de la invención se hace constar expresamente que cualquier modificación de detalle que se introduzca en la misma se considerará incluida dentro de esta protección, en tanto que no altere o modifique esencialmente su finalidad característica.

25.-

N O T A

Por ultimo, se declaran de novedad y propia invención, las siguientes:

194905

194905

- 7 -



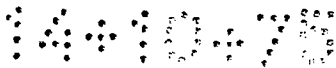
REIVINDICACIONES

5.- 1ª.- Cerramiento en construcción de edificaciones, caracterizado esencialmente porque comprende la disposición de una pluralidad de paneles dobles constituidos cada uno de ellos por dos chapas metálicas situadas en posición paralela entre sí y entre las cuales se disponen planchas de propiedades aislantes y presentando estas chapas sus laterales perfilados en disposición machiembreada para permitir el ajuste sucesivo de elementos en sentido longitudinal.

15.- 2ª.- Cerramiento en construcción de edificaciones, según la reivindicación anterior, caracterizado esencialmente porque como medio para la colocación de los paneles, se dispone de unos soportes perfectamente perpendiculares al plano del terreno y que están constituidos cada uno de ellos por dos perfiles metálicos en U, de la suficiente longitud, quedando estos asegurados por la adaptación de una pletina, estando los soportes enfrentados por sus lados abiertos.

20.- 3ª.- Cerramiento en construcción de edificaciones, según las anteriores reivindicaciones, caracterizado esencialmente porque comprende una placa de asiento constitutiva de cemento propiamente dicho, quedando esta placa asegurada y anclada por medio de cuatro garrotas, fijándose los soportes mencionados sobre esta

25.-



794905



placa asiento, por medio de unas zapatas de igual perfil que los soportes.

5.-

4ª.- Cerramiento en construcción de edificaciones, segun las anteriores reivindicaciones, caracterizado esencialmente porque comprende unos perfiles en U, enfrentados por sus lados cerrados y situados longitudinalmente en posición horizontal, que actuan de soportes de los paneles acondicionados, permitiendo su configuración el deslizamiento y guía de los planos de cerramiento en su fase de montaje, fijandose estos perfiles sobre la placa de apoyo.

10.-

5ª.- Cerramiento en construcción de edificaciones segun las anteriores reivindicaciones, caracterizado esencialmente porque en la parte superior de los paneles se acondiciona otra chapa plegada en U que cierra esta zona y establece la posibilidad de formar huecos para ventanas y similares, presentando esta chapa superior perfilada, unos huecos de forma y dimensiones ajustadas a la sección transversal de los soportes verticales, para permitir el paso de estos.

15.-

20.-

25.-

6ª.- Cerramiento en construcción de edificaciones segun las anteriores reivindicaciones, caracterizado esencialmente porque los mencionados soportes se unen entre si por medio de una tirantilla que asegura su armazón y actua de elemento tensor, yendo alojadas

10479

- 9 - 1-4-71



estas tirantillas en el interior y a todo lo largo de las camaras de aire formadas por la combinación de paneles.

5.-

7ª.- Cerramiento en construcción de edificaciones, según las anteriores reivindicaciones, características esencialmente porque en la parte superior de los paneles correspondientes, se acondicionan unos zunchos que actúan de elemento de soporte de las vigas o soportes para formar las cubiertas.

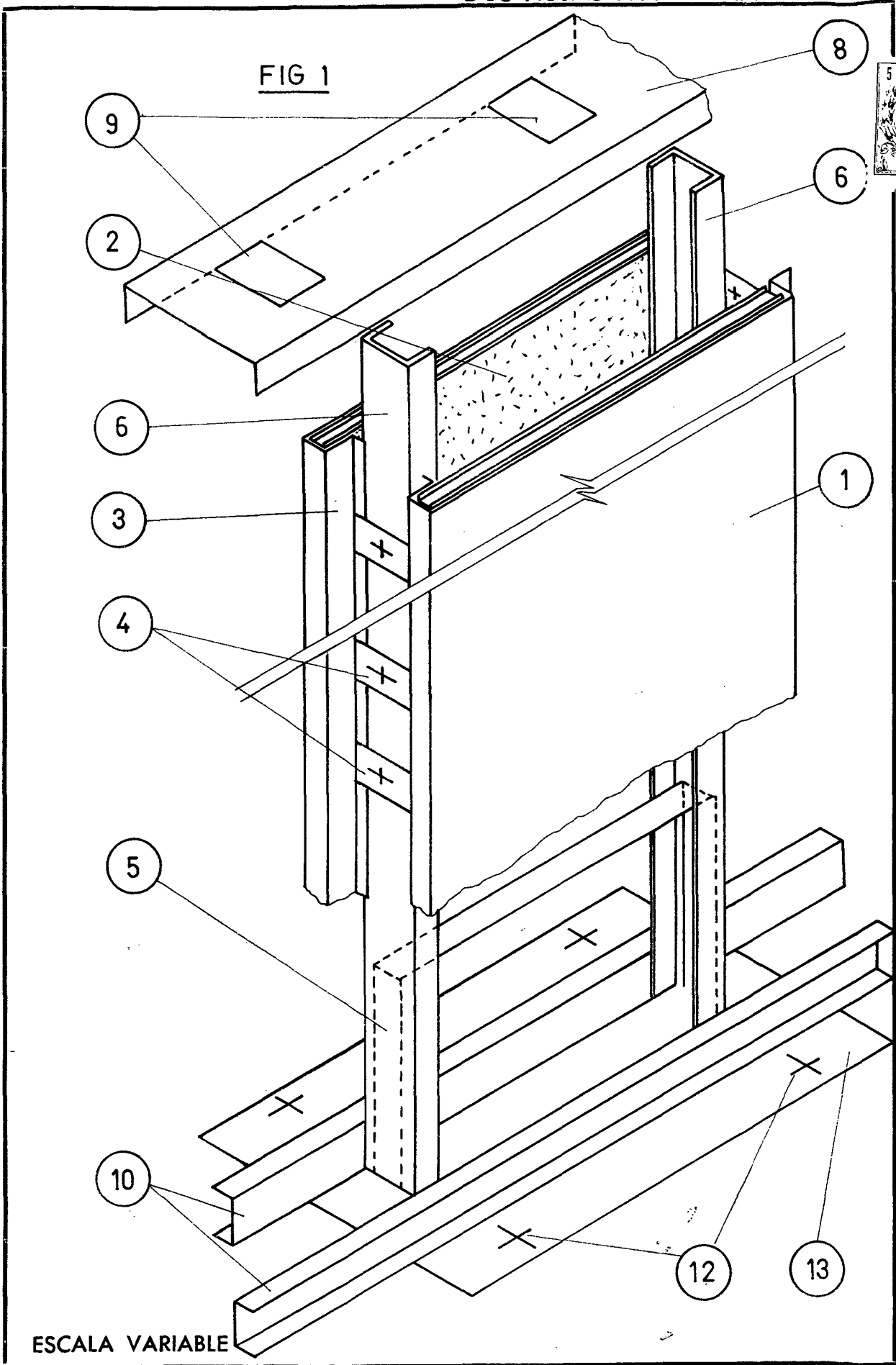
10.-

8ª.- CERRAMIENTO EN CONSTRUCCION DE EDIFICACIONES.

Todo ello tal y como se describe y reivindica en la memoria que antecede, que consta de NUEVE hojas escritas a maquina por una sola de sus caras y planos que la ilustran.

Madrid, 9 de Enero de 1.971

DOS HOJAS (HOJA PRIMERA)





14

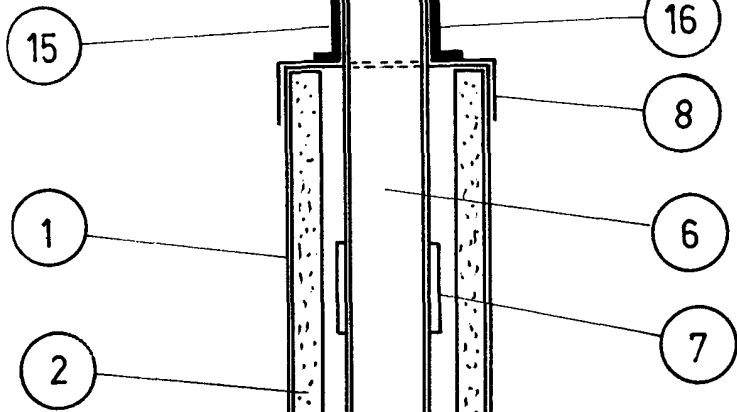


FIG 2

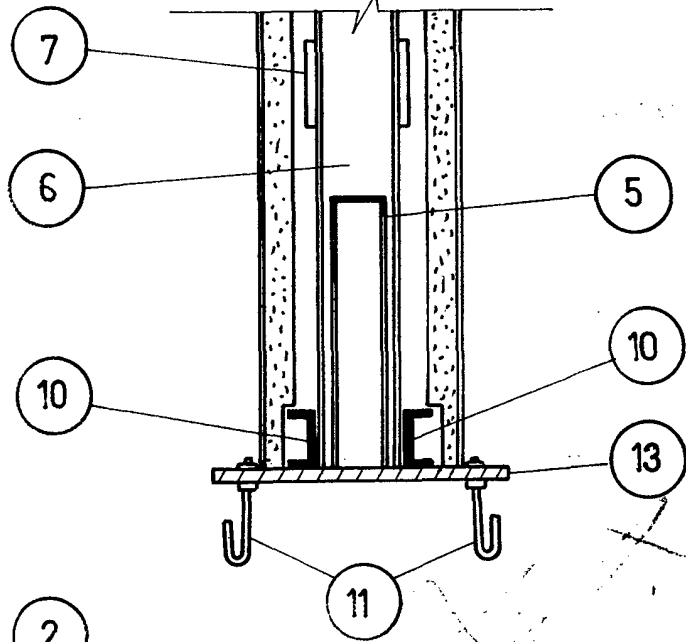
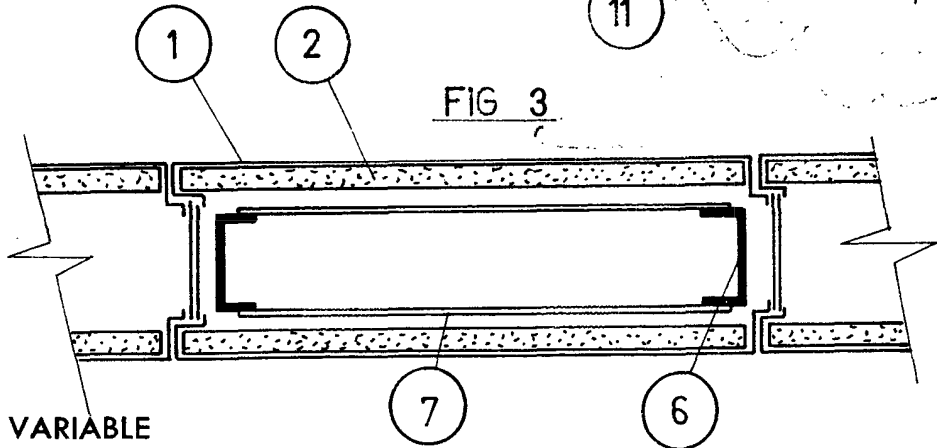


FIG 3



ESCALA VARIABLE