



4

P A T E N T E  
D E  
I N V E N C I O N

1 9 1 9 8 4

por "PERFECCIONAMIENTOS INTRODUCIDOS EN LOS MECANISMOS DE ACCIONAMIENTO PARA PROYECTORES AUTOMATICOS DE FOTOGRAMAS", a favor de Don Francisco Cuberas Vall-Ilebrera, de nacionalidad española, domiciliado en Barcelona, calle Riera Alta, núm. 33-35, 2ª, 2ª.

- . -

MEMORIA DESCRIPTIVA

La presente invención se refiere a unos perfeccionamientos introducidos en los mecanismos de accionamiento para proyectores automáticos de fotogramas.

Más concretamente, dichos perfeccionamientos afectan a los aparatos proyectores de fotogramas, de la clase en que se proyectan una serie de clichés dispuestos alrededor de la periferia de un disco giratorio, que es accionado intermitentemente mediante un mecanismo de rueda de trinquete, relacionado con medios electromagnéticos de mando.

5. Hasta la actualidad, los medios electromagnéticos de mando del disco de fotogramas en los aparatos proyectores de la clase referida, acostumbran a estar constituidos por un dispositivo de solenoide con un núcleo desplazable en el interior de un cilindro, con el cual ajusta perfectamente, a los rines de que, en combinación con dicho cilindro, cerra



do por sus extremos, y con una válvula de paso de aire regulable, sea posible frenar el movimiento de retroceso de dicho núcleo, para determinar la secuencia más o menos rápida de los impulsos de mando que se transmiten al disco portador de los fotogramas.

5.

Este sistema, no obstante, presenta el grave inconveniente de que está sujeto a frecuentes paradas, tanto por agarrotamiento de dicho émbolo o núcleo ajustado al cilindro, como por obstrucción del paso de la válvula reguladora de la velocidad de aquél, debido al polvo que se deposita en las zonas del dispositivo que se encuentran húmedas de aceite lubricante, siendo necesario entonces proceder al desmontaje del solenoide para limpiarlo adecuadamente y ponerlo de nuevo en condiciones de funcionamiento.

10.

Mediante la presente invención se subsanan estos inconvenientes, por la disposición de la uña de accionamiento de la rueda de trinquete calada en el eje del disco portafotogramas, en el extremo de la armadura de un electroimán conectado con una fuente adecuada de corriente eléctrica, en serie con un interruptor de mercurio, el cual, a su vez, es accionado por medio de un dispositivo temporizador pendular de funcionamiento electromagnético, que produce la rotación intermitente de una leva de mando para dicho interruptor de mercurio.

20.

Para facilitar la explicación, se acompaña a la presente memoria descriptiva una lámina de dibujos, en los cuales se ha representado un caso de ejecución, que se cita solamente a título de ejemplo en la descripción.

25.

En los dibujos:

30.

la figura 1ª representa la disposición del mecanismo



de accionamiento del disco porta-fotogramas, en combinación con el dispositivo temporizador y el circuito eléctrico de conexiones que relaciona a ambos.

5. la figura 2ª es una sección longitudinal de dicho dispositivo temporizador, y

la figura 3ª es una sección ampliada del mismo dispositivo temporizador, tomada en el plano III de la figura 2ª.

10. Los perfeccionamientos que se describen consisten en efectuar el accionamiento de la rueda de trinquete -1- para el mando del disco porta-fotogramas, cuyo eje queda representado en -2-, mediante una uña -3-, pivotante al extremo de una armadura -4-, articulada en el circuito magnético -5- de un electroimán -6-. La propia armadura -4- presenta un saliente -7- en un plano diametral al eje -2-, cuyo saliente está dotado de un tetón -8-, especialmente dispuesto para introducirse en el espacio comprendido entre los dientes de una segunda rueda dentada -9-, igualmente calada en dicho eje. Existe, además, un resorte helicoidal -10-, que tiende a mantener a dicha armadura separada del núcleo del electroimán -5-, cuando éste no es recorrido por la corriente eléctrica, pero capaz de ceder bajo la fuerza de atracción de dicho electroimán.

15. El accionamiento de este mecanismo, en forma intermitente, se realiza por medio de un dispositivo temporizador que comprende un elemento pendular, cuyo peso -11- está dispuesto en forma de arco de círculo, uno de cuyos extremos se desliza libremente por el interior de un solenoide -12-, en virtud de su oscilación alrededor de un eje -13-, giratorio en un cojinete -14-, fijo a la base general del aparato.

20. El extremo libre de este eje está dotado de un inte

30.



5. interruptor de mercurio -15-, participante de su oscilación y especialmente dispuesto para efectuar la interrupción del circuito controlado cuando el péndulo alcanza el extremo de su oscilación en el sentido de acercarse al solenoide -12-, con el cual dicho interruptor está conectado en serie, sobre una fuente de energía eléctrica representada por la línea -16-.

10. Al mismo tiempo, el eje -13-, lleva calada una palanca -17-, dotada de un tetón extremo -18-, capaz de actuar bajo el extremo de una segunda palanca -19-, montada en forma loca sobre dicho eje -13- y dotada de una uña -20-, articulada, que es aplicada por la acción de un resorte -21-, contra el dentado de escape de una rueda -22-, montada, igualmente, loca sobre el referido eje. Dicha rueda lleva calado un disco leva -23-, que presenta una muesca periférica -24-, y sobre el mismo se apoya el extremo de un balancín -25-, oscilante en el pivote -26-, y dotado de un segundo interruptor de mercurio -27-, que provoca el cierre del circuito mandado, cuando el extremo -28- de dicho balancín -25- se introduce en la muesca -24-. Análogamente, este interruptor está montado en serie con el devanado del electroimán -6- y, ambos, derivados de la línea -16-.

25. Se ha previsto un tope -29-, fijo en el soporte para el cojinete -14-, dispuesto para limitar la posición inferior de la palanca oscilante -19-, a cuyo soporte se halla fijo igualmente un elemento laminar elástico -30-, que, cooperando con el dentado de la rueda -22-, impide su retroceso.

Descrito el objeto de la presente invención, su funcionamiento es el siguiente:

30. En el momento de conectar la línea -16- a una fuente



134874

apropiada de energía eléctrica, el solenoide -12- será exc  
tado atrayendo al peso -11- del elemento pendular, el cual,  
en su movimiento, al acercarse a dicho solenoide -12-, pro  
vocará la oscilación del eje -13- y, por consiguiente, la  
5. del interruptor de mercurio -15-, que desconectará a -12- de  
la línea de alimentación -16-, con lo cual el peso -11- del  
elemento pendular emprenderá la oscilación en sentido contra  
rio, hasta que el interruptor de mercurio vuelva a cerrar el  
circuito del solenoide -12-, repitiéndose así, continuamente,  
10. la oscilación de dicho eje -13-. Al mismo tiempo, la palanca  
-17-, va siguiendo a aquél en su movimiento oscilatorio y, en  
cada carrera ascensional, el tetón -18- empuja a la palanca  
-19-, la que, mediante la uña -20-, determina el avance de  
un diente de la rueda -22-, causando la rotación intermitente  
15. del disco -23-.

Quando la muesca -24- llega a ponerse enfrente del ex  
tremo -28- del balancín -25-, éste oscilará, conectando al in  
terruptor -27-, el cual, cerrando el circuito del electroimán  
-6-, hará que éste atraiga a la armadura -4-, y que la uña  
20. -3- haga avanzar un diente a la rueda -1-. Entretanto, el te-  
tón -8- se ha introducido en el espacio comprendido entre dos  
dientes de la rueda -9-, delimitando, con gran precisión, el  
avance angular del conjunto que va montado sobre el eje -2- y,  
por ende, al disco porta-fotogramas, que hará avanzar un cli  
25. ché, por corresponder el número de dientes de la rueda -1-  
al de fotogramas de que está provisto el disco mencionado.

Al avanzar otro diente, la rueda -22-, el extremo  
-28- del índice -25-, sale de la muesca -24-, oscilando el in  
terruptor -27- en sentido contrario y abriendo el circuito del  
30. electroimán -6-, el cual, desmagnetizado, permitirá el retro



ceso de su armadura -4-, bajo la acción del resorte -10-, con lo cual, la uña -3- saltará un diente, quedando nuevamente en condiciones para efectuar un nuevo cambio.

5. La invención, dentro de su esencialidad, podrá ser llevada a la práctica en otras variantes de realización que las indicadas a título de ejemplo en la descripción, y a las cuales alcanzará igualmente la protección que se recaba. Podrá, pues, ser construido en cualquier forma y tamaño, empleando para su fabricación los materiales más adecuados a cada caso, combinados del modo más conveniente para el logro del fin propuesto: por quedar todo éllo comprendido dentro del espíritu de las reivindicaciones.

- N O T A -

15. Hecha la descripción del presente invento, lo cual se declara como nuevo y de propia invención, comprende las siguientes reivindicaciones:

20. 1ª.- Perfeccionamientos introducidos en los mecanismos de accionamiento para proyectores automáticos de fotogramas, caracterizados por comprender un dispositivo temporizador electromagnético, dotado de un elemento pendular relacionado con un solenoide de excitación y oscilante alrededor de un eje, al que se halla fijo un interruptor de mercurio, especialmente dispuesto para abrir el circuito de dicho solenoide, con el cual se halla conectado en serie, cuando el elemento pendular está en relación con medios para la excitación
25. periódica de un electroimán de accionamiento de la rueda de trinquete de mando del disco porta-fotogramas.



2ª.- Perfeccionamientos según la anterior reivindicación, caracterizados por comprender medios para la excitación periódica de un electroimán de accionamiento para el disco portafotogramas, constituidos por una palanca calada en el eje del elemento pendular, y dotada de un tetón lateral en su extremo, especialmente dispuesto para actuar sobre el extremo de una segunda palanca, loca sobre dicho eje y dotada de una uña de accionamiento para una rueda de trinquete montada, igualmente, en forma loca sobre el eje referido.

5.

10.

3ª.- Perfeccionamientos según la reivindicación 2ª, caracterizados por comprender una rueda de trinquete montada en forma loca sobre el eje de oscilación del elemento pendular, dotada de un disco leva que presenta una muesca periférica, especialmente dispuesta para cooperar con el extremo de un balancín soporte para un segundo interruptor de mercurio conectado en serie con el electroimán de accionamiento, cuya armadura es mantenida en posición separada del núcleo del mismo por la acción de un resorte helicoidal.

15.

20.

4ª.- Perfeccionamientos según la reivindicación 3ª, caracterizados por comprender una armadura, para el electroimán de accionamiento, en cuyo extremo se articula la uña de accionamiento para la rueda de trinquete de mando del eje del disco porta-fotogramas, estando dotada, además, dicha armadura, de un saliente que sirve de soporte para un tetón especialmente dispuesto para cooperar con el dentado, de una segunda rueda, calada en el referido eje, en el momento de ser atraída dicha armadura por el electroimán.

25.

30.

5ª.- Perfeccionamientos introducidos en los mecanismos de accionamiento para aparatos proyectores automáticos de fotogramas.



Según se describe y reivindica en la presente memoria descriptiva, que consta de ocho hojas, foliadas y escritas a máquina por una sola cara, acompañadas de una lámina de dibujos.

5.

Madrid, a 9 de octubre de 1950.-

FRANCISCO CUBERAS VALL-LIEBRERA.

p.a.

DE ISEEM MIRALLES

P. P.



194884

Fig. 1

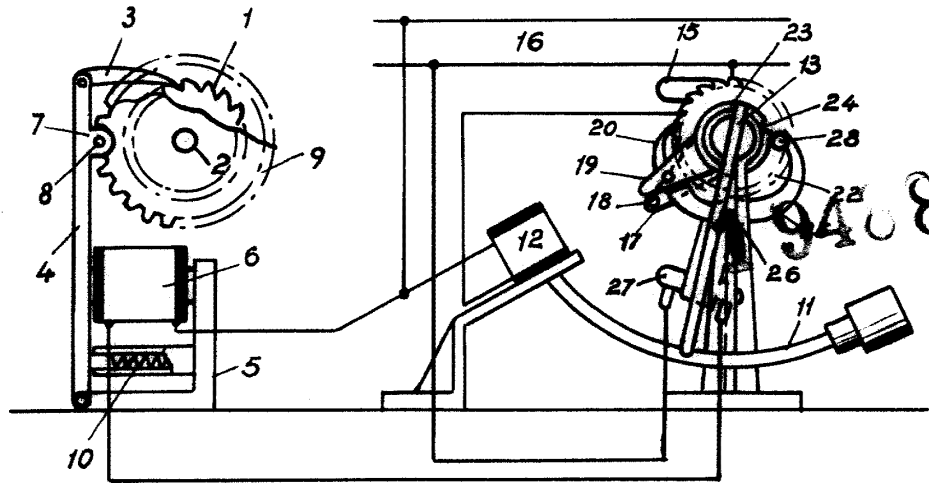


Fig. 2

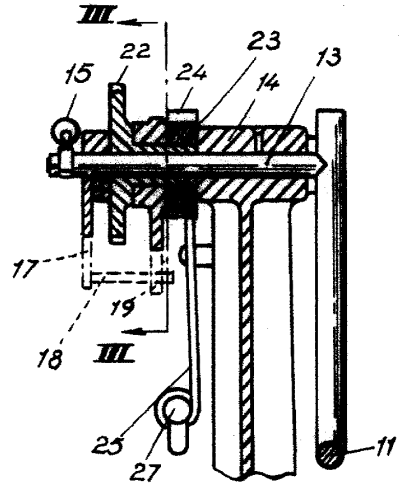
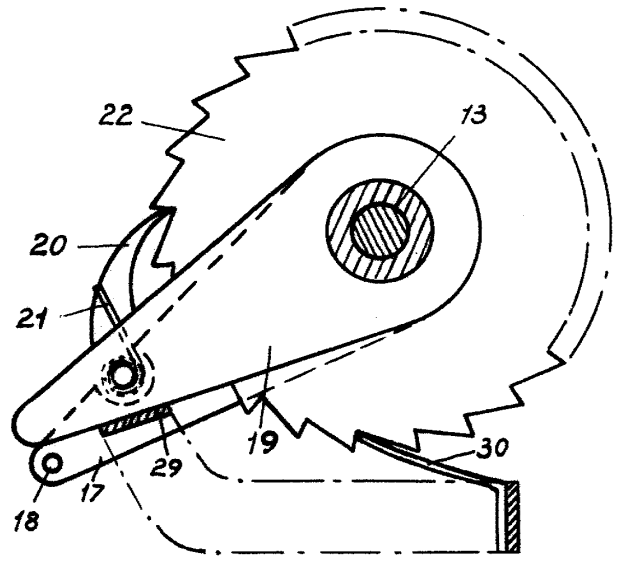


Fig. 3



Madrid, 9 Octubre 1950

p.p. Jaime Isern