

194875



MODELO DE UTILIDAD

=====

EDCU-78-Sp.

Memoria Descriptiva

sobre:

FONTURA PARA MAQUINA DE TRICOTAR RECTILINEA.

Solicitante: EDUARD DUBIED & CIE, (Société Anonyme),
entidad suiza, residente en 2108 Couvet,
Suiza.

El presente Modelo de Utilidad se refiere a una fontura para máquina de tricotar rectilínea, provista de ranuras, que contiene agujas y pasadores, comprendiendo estos últimos unos pasadores inferiores y superpuestos a aquéllos, otros pasadores superiores, estando espaciados



los pasadores inferiores de los pasadores superiores por un medio de atirantamiento.

5. Dichas fonturas son utilizadas en las máquinas de tricotar jacquard con traslado de mallas, provistas de al menos dos sistemas de tricotado por profundidad. Los pasadores son seleccionados, es decir impulsados o no por los cartones jacquard y memorizan las informaciones recibidas de los cartones para transmitir las a las agujas, accionadas a este efecto por uno y/u otro de los sistemas de tricotado y/o de traslado de mallas.

10. Los pasadores superpuestos no deben tocarse, de modo a evitar toda influencia de uno sobre el otro. Para lograr esto, un medio de atirantamiento en forma de fontura auxiliar se fija en una entrada en cola de milano de la fontura. Esta fontura auxiliar está igualmente provista de ranuras, en las cuales son alojados los pasadores superiores y sirve de banda cubre-pasadores para los pasadores inferiores. La fontura auxiliar es muy costosa, frágil por su delgadez y crea dificultades en el montaje, debiendo estar perfectamente alineadas sus ranuras con las ranuras de la fontura.

15. La invención tiene como finalidad evitar estos inconvenientes.

20. En la fontura según la invención, el medio de atirantamiento está constituido por dos bandas cubre-pasadores intercaladas entre los pasadores inferiores y los pasadores superiores, estando estos últimos soportados por las citadas bandas.

25. Preferentemente, la anchura de las citadas bandas cubre-pasadores es sensiblemente mas pequeña que la anchura de las bandas cubre-pasadores de los pasadores superiores.

30. El dibujo anexo representa, a título de ejemplo, una



forma de ejecución de la fontura, objeto de la invención.

La figura 1, es una vista en sección transversal.

La figura 2, es una vista despiezada de las bandas cubre-pasadores y de una parte de la fontura cortada transver-

5. salmente, no estando representados las agujas y pasadores.

La fontura representada comprende una base 1, colocada sobre el armazón de la máquina (no representado), una placa 2, una carda de abatimiento 3, ranuras 4, una banda cubre-agujas 5, una banda 6 de limitación de la carrera de las agujas, una banda cubre-pasadores 7, dos bandas cubre-pasadores 8, 9, que guían los pasadores superiores 10 y dos bandas cubre-pasadores 11, 12 que guían los pasadores inferiores 13.

Las ranuras 4 se extienden transversalmente desde la carda de abatimiento 3 hasta la parte posterior 14 de la fontura. Están provistas de agujas 15, de pasadores 16, de pasadores superiores 10 y de pasadores inferiores 13. El fondo 41 de las ranuras es paralelo a la base 1. En la parte posterior 14, el fondo 42 es mas profundo pero igualmente paralelo a la base 1. Los dos fondos están unidos por un redondeado. Los pasadores inferiores 13 están acodados en 130 y 131 y presentan tres porciones paralelas 132, 133, 134, de las cuales la primera 132 se apoya sobre el fondo 41 y la tercera 134 sobre el fondo 42 de las ranuras 4. La banda cubre-pasadores 11 guía los pasadores inferiores 13 sobre su porción 132 y la banda cubre-pasadores 12 guía los pasadores inferiores sobre su porción 133. Las dos bandas cubre-pasadores 11, 12 soportan los pasadores superiores 10 y tienen estos últimos separados de los pasadores inferiores 13, de este modo estos dos tipos de pasadores no se tocan en parte alguna.

30. Las bandas cubre-pasadores citadas son en forma de



cola de milano, ajustadas en unos cortes de igual forma, trabajados en la fontura. La diferencia de espesor de las bandas cobre-pasadores 11 y 12 es tal que compensa la distancia entre las dos porciones paralelas 132 y 133. Por razones de fabricación, la anchura de las bandas cobre-pasadores 11, respectivamente 12, es, ventajosamente, sensiblemente mas pequeña que la de las bandas cobre-pasadores 8, respectivamente 9.

N O T A

10. Descrita suficientemente la naturaleza del invento así como la manera de realizarlo en la práctica, debe hacerse constar que las disposiciones anteriormente indicadas son susceptibles de modificaciones de detalle en cuanto no alteren su principio fundamental. Tambien se hace constar que el invento corresponde a una solicitud de patente presentada en Suiza con
15. el nº 13273/72 de 11 de Septiembre de 1.972, acogándose por lo tanto a los beneficios que conceden los Convenios Internacionales en vigor, siendo lo que constituye la esencia del referido invento y por lo que se solicita un Modelo de Utilidad por 20 años en España, sobre: FONTURA PARA MAQUINA DE TRICOTAR
20. RECTILINEA, caracterizándose por lo siguiente:

1.- Fontura para máquina de tricotar rectilínea, provista de ranuras, que contiene agujas y pasadores, comprendiendo estos últimos unos pasadores inferiores y superpuestos a aquellos y unos pasadores superiores, estando espaciados los
25. pasadores inferiores de los pasadores superiores por un medio de atirantamiento, caracterizada porque el medio de atirantamiento está constituido por dos bandas cobre-pasadores intercaladas entre los pasadores inferiores y los pasadores superiores, estando soportados estos últimos por las citadas bandas.

30. 2.- Fontura según la reivindicación 1, caracterizada



porque la anchura de las citadas bandas cubre-pasadores es sensiblemente mas pequeña que la anchura de las bandas cubre-pasadores de los pasadores superiores.

5. 3.- Fontura para máquina de tricotar rectilínea, tal y como queda sustancialmente descrito en la presente Memoria e ilustrado en los dibujos adjuntos.

Esta Memoria consta de 5 hojas escritas a máquina por una sola cara.

Madrid,

11 SET. 1973

EDUARDO DUBIED & CIE, (Société Anonyme)

10.

A. GONZALEZ ACEBU Y MOJER
p. p. Fernando L. Costa Fernández

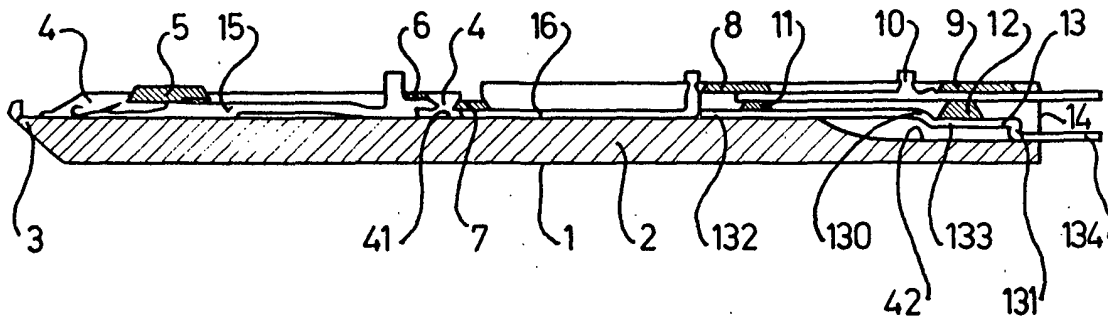


Fig. 1

BOFILA
S. A.

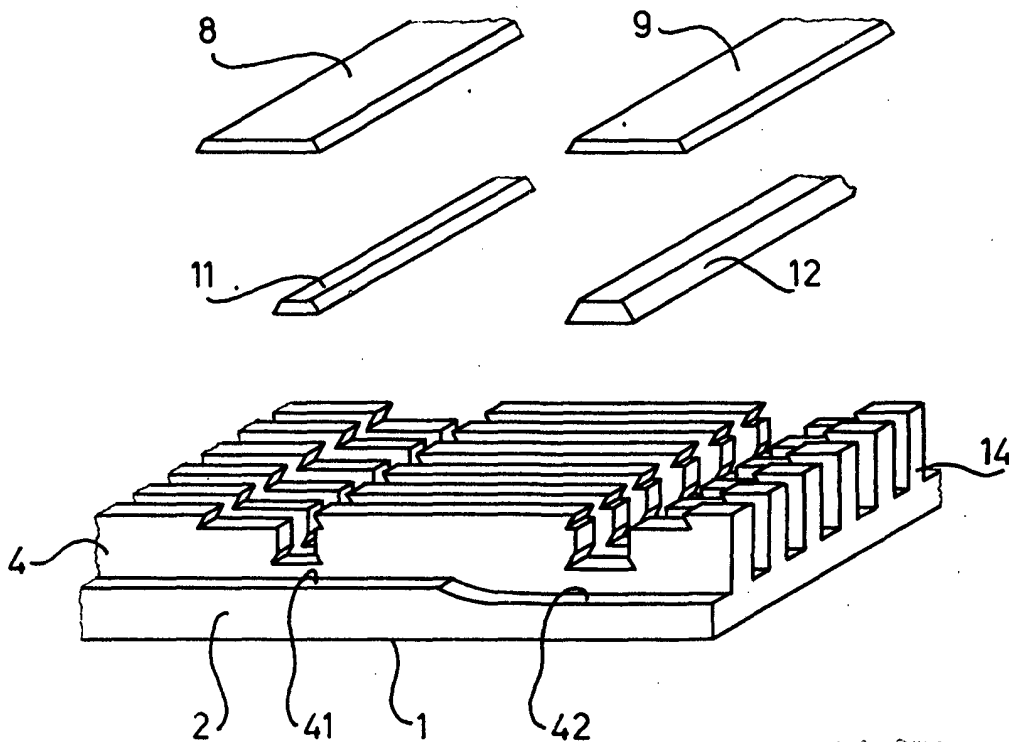


Fig. 2

Madrid 1 SET. 1973

L. GOMEZ ACEBO Y CAÑA
pp. Firmados L. Gusta Fernández