

14:10:78

194873



Int. Cl.: B42F

194873

M E M O R I A D E S C R I P T I V A

DE UN MODELO DE UTILIDAD POR VEINTE AÑOS EN ESPAÑA, A FAVOR DE DOÑA MARIA ANDRES CASTRO, DE NACIONALIDAD ESPAÑOLA, RESIDENTE EN BARCELONA, Premio, 32

S o b r e

UN SOPORTE PERFECCIONADO PARA PLANIFICACION.



El presente Modelo de Utilidad hace referencia a un soporte perfeccionado para planificación, constitutivo de un elemento auxiliar ineludible en la práctica de toda clase de trabajos estadísticos, que transforma tanto su forma estructural como el modo de resolver su cometido, con la finalidad de aportar a la función a que se destina, las mejoras de su resultado industrial nuevo y su mayor eficacia y rendimiento.

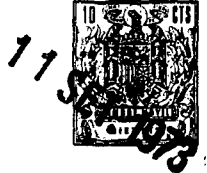
5.- El perfeccionamiento enunciado radica en la configuración tubular en espiral aplanada, obtenida en material moldeable que puede ser indistintamente opaco como transparente y que comprende esta espiral una vuelta y media, en la que entre el tramo excéntrico y los dos tramos cerrados determinan un espacio libre que, aunque mínimo, es apto y suficiente para recibir en él, la introducción de una cartulina rectangular que es la portadora de la inscripción, quedando hundida a fondo, en posición en que la zona superior de la tarjeta sobresale por el área externa del cuerpo del soporte, todo lo que fuere necesario para hacer mayormente visible la inscripción consignada.

10.- Otro aspecto del perfeccionamiento estriba en que el indicado tramo excéntrico está habilitado, en su cara posterior para su adaptación a cualquier superficie plana y lisa, mediante la incorporación a la mencionada cara, de una lámina impregnada exteriormente de una sustancia pegamentosa, de eficacia latente, que le permite efectuar transferencias de lugar.

15.- Se amplía más explícitamente el conocimiento del modelo con la descripción que sigue, ayudada y referida al gráfico que se acompaña. En dicho plano: la fig. 1 dibuja en

10478

-3- 154873



perspectiva un fragmento del soporte. Y la fig. 2 esquematiza en corte seccional del mismo, una vista del perfil espiral solo y otra vista con la cartulina ya colocada.

De acuerdo con lo diseñado, el cuerpo del soporte está integrado por una espiral aplanada, obtenida por cualquiera de los métodos de moldeo, que comprende una vuelta cerrada -3- de dostramos iguales -4-, en uno de cuyos polos oblongos -5- que es el inferior, se prolonga el tercer tramo -6- elevándose vertical y paralelamente al tramo de respaldo en las proporciones (altura y anchura) que sean pertinentes a cada caso, estableciéndose así un espacio intermedio -7- destinado a alojar la tarjeta -8-, también de dimensiones variables, en la forma que se dibuja. Siendo la cartulina empleada, de consistencia suficiente y entrando hasta el fondo en la hendidura receptora, la parte que exceda superiormente -8a- permanecerá rectilíneamente adaptada a la pared de fondo que compone el referido espacio.

En la cara invisible del tramo recto -6- es donde fundamentalmente se solidariza la formación de una placa delgada -9-, en la que la impregnación de un preparado pegamentoso, es lo que le concede la capacidad de adherencia prolongada en repetidas adhesiones a causa de poseer un mordiente de persistente latencia. Dicha película auto-adhesiva ocupa preferentemente la totalidad de la longitud otorgada al rectángulo del conjunto, que a su vez puede adoptar dimensiones variables, sin que por ello se altere la esencialidad prevista.

Cabe consignar que la colocación de la tarjeta impresa caso de adoptar la configuración de tiras, se efectúa introduciéndolas o saliendo indistintamente por los dos extremos laterales abiertos, concretamente para los casos de transparencia eventuales y antes citados.



N O T A

En resumen, la presente solicitud recaerá sobre las siguientes reivindicaciones.

- 5.- 1ª.- Un soporte perfeccionado para planificación, que se caracteriza por comprender la formación de un cuerpo esencialmente tubular y aplanado de naturaleza plástica moldeable y dúctil a la torsión y al corte, que adopta la configuración seccional de una espiral aplanada de una vuelta y media, uno de cuyos arcos terminales se separa y prolonga ascendiendo en paralelo hasta sobrepasar ligeramente la altura real del soporte, componiendo entre dicho tramo excéntrico y los tramos de la vuelta achatada, un espacio suficiente y apto para recibir la introducción hasta el fondo del mismo, de la tarjeta de cartulina portadora de las inscripciones, la cual sobresaldrá por encima de los límites del cuerpo, en la proporción amplia y variable que sea necesaria en orden a la cantidad de lectura de la grabación correspondiente.
- 10.-
- 15.-

- 20.- 2ª.- Un soporte perfeccionado para planificación según la reivindicación primera, caracterizada por comprender en la cara posterior del cuerpo tubular que se cita, la incorporación solidaria de una placa análogamente rectangular cuya superficie exterior y posterior, presenta a su vez la capacidad de ser auto-adhesiva con respecto al plano al que se adapta, por la circunstancia de hallarse impregnada de una substancia pegamentosa de eficiencia latente, que le permite efectuar las adecuadas transferencias de lugar dentro de cualquier encuadramiento de trabajo.
- 25.-

3ª.- UN SOPORTE PERFECCIONADO PARA PLANIFICACION.

- 30.- Según se describe en la presente memoria que consta

10475

-5-



cinco hojas escritas a máquina por una sola cara, acompañan-
do dibujos.

Madrid a 11 SET. 1973

A handwritten signature or set of initials, consisting of several vertical and diagonal strokes, written in dark ink below the typed date.

11 SET. 1973

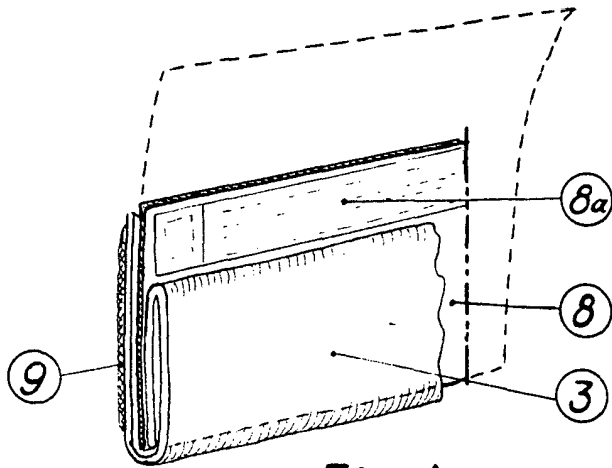


Fig. 1

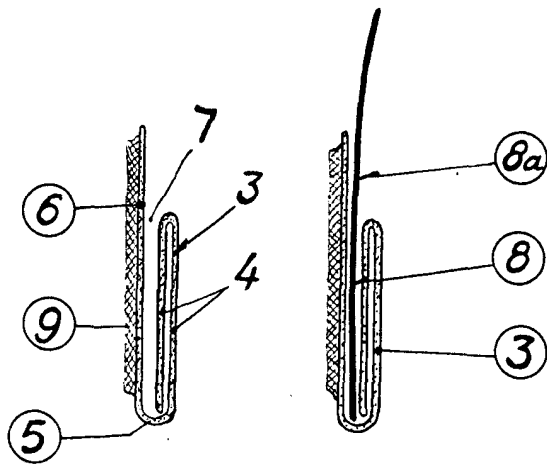


Fig. 2

Escala variable

11 SET. 1973