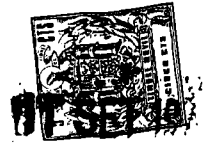


14-10-78

194869



Int. Cl. F 24 F

memoria descriptiva

CLASE DE REGISTRO

Un Modelo de Utilidad, por veinte años en España.

NOMBRE Y NACIONALIDAD DEL SOLICITANTE

HANSEATA, S.A.
- sociedad española -

RESIDENCIA Y DOMICILIO

Madrid - 4 -
Almirante, nº 8.

OBJETO

"Humidificador con vapor para conductos de instalaciones de aire acondicionado".

4:10:78

194869



118501173

1

El presente modelo de utilidad se refiere a un humidificador con vapor para conductos de instalaciones de aire acondicionado, el cual presenta la novedad del sistema de secado del vapor, evitando llegue al canal de aire acondicionado en estado líquido, condensado.

5

El dispositivo a que nos referimos, consiste en un recipiente colector, que aloja otro coaxil, que constituye la cámara de expansión, la cual a su vez aloja, hacia su mitad, una pantalla, y en la parte superior un filtro de gotas a partir del cual el recipiente se acoda y prolonga horizontalmente en forma tubular.

10

Paralelamente a esta prolongación, atravesando el recipiente exterior, y el codo de dicha prolongación, entra el conducto del vapor; éste sale por su otro extremo y retorna entre la prolongación del recipiente interior, y otra que la envuelve del exterior, para dirigirse alrededor de la cámara de expansión, la cual tiene una salida en el centro de su fondo, enfrentada con la del vapor condensado del recipiente exterior y con un purgador dispuesto en ese conducto de salida. Las prolongaciones de la cámara de admisión y su envuelta, tienen orificios superiores de salida del vapor seco.

15

20

25

Para mayor claridad concretaremos las características del humidificador que se reivindica, con referencia a las adjuntas figuras, que corresponden unicamente a una forma de ejecución, sin carácter alguno limitativo, que se presenta a título de ejemplo de realización con el fin indicado, ya que la forma, dimensiones y materiales con los cuales se fabriquen sus piezas, serán en cada caso los que se estimen

30

1 pertinentes, para la aplicación concreta de que se trate, sin
que tales variaciones, así como las que se hagan en detalles
de presentación u organización, afecten a la esencialidad -
reivindicada, por lo que los humidificadores con vapor, para
5 conductos de instalaciones de aire acondicionado, que se fa-
briquen dentro de la idea general reseñada, con cualquiera -
de esas modificaciones, no serán sino variantes igualmente -
comprendidas y protegidas por el presente registro.

10 La fig. 1 ilustra, esquemáticamente el alzado de -
un humidificador, establecido de acuerdo con lo que se rei-
vindica.

La fig. 2 detalla la sección que se indica en A-A
sobre la figura anterior.

15 Con referencia a dichas figuras y a los números -
que sobre ellas designan las partes y detalles del humidifi-
cador representado, que interesan a los fines de esta memo-
ria, la descripción del mismo es como sigue:

20 La parte comprendida en el rectángulo marcado 5 en
la fig. 1, corresponde a la sección de un conducto de aire -
acondicionado. Los elementos del dispositivo que se reivindi-
ca son: el tubo de vapor 2, la camisa 3, el colector 9, el -
purgador 8 instalado en la salida, la cámara de expansión 7,
la pantalla 10, el filtro de gotas 6 y el tubo de distribu-
25 ción 4, fig. 2.

30 El funcionamiento del humidificador es como sigue:
el vapor entra por 1 en el tubo 2, para salir por el otro ex-
tremo del mismo, y volver entre él y la camisa 3 como indi-
can las flechas. Durante este recorrido calienta toda la lan-
za 4 de distribución del dispositivo, yendo el vapor conden-



1 sado al colector 9, donde se drena mediante el purgador 8 -
dispuesto en la salida inferior del colector 9.

5 A continuación, el vapor pasa a la cámara de expan-
sión 7, donde pierde su presión al expansionarse, y termina
de secarse; para ello incide sobre la pantalla 10, que obli-
ga al vapor a recorrer un camino largo que pasa a través del
10 filtro 6 de gotas, hacia el tubo de distribución 4, que está
ya previamente calentado, por el recorrido anterior del va-
por a través del tubo 2 y la camisa 3, y seco sale por los -
orificios (figs. 1 y 2) enfrentados, de la parte superior -
del tubo de distribución 4 y de la prolongación acodada del
colector 9.

- N O T A -
=====

15 El presente modelo de utilidad, comprende las si-
guientes reivindicaciones:

20 1.- Humidificador con vapor para conductos de ins-
talaciones de aire acondicionado, caracterizado porque está
constituido por un recipiente colector, que aloja coaxilmen-
te una cámara de expansión, que a su vez contiene, hacia su
mitad, una pantalla difusora enfrentada con un orificio dis-
puesto en el centro del fondo de dicho segundo recipiente, -
y, en la parte superior de éste, un filtro de gotas, a par-
25 tir del cual la cámara de expansión se acoda y prolonga hori-
zontalmente, en forma tubular, alojándose en una prlongación
análoga del colector; el cual presenta, en su parte inferior,
una salida para el vapor condensado, con la que comunica un
30 purgador de la cámara de expansión; siendo atravesadas las

14-10-78

104009

11 SET 1973

- 4 -

1

5

10

15

20

25

30

prolongaciones de ambos recipientes en sus partes acodadas, -
por el conducto portador del vapor, cuyo conducto queda próxi-
mo a la envuelta que prolonga el colector, mientras que el tu-
bo de distribución de la cámara de expansión es tangente a di-
cha envuelta y existen pasos del vapor al exterior practica--
dos en la parte superior.

2.- Humidificador con vapor para conductos de insta-
laciones de aire acondicionado.

Según se describe y reivindica en la presente memo-
ria descriptiva y se ilustra con los planos reglamentarios -
que a la misma se acompañan.

Consta la presente memoria de cuatro hojas foliadas
y escritas a máquina por una sola de sus caras.

MADRID

11 SET 1973

CARLOS ROEB
P. P.

Fdo.: Francisco del Pozo

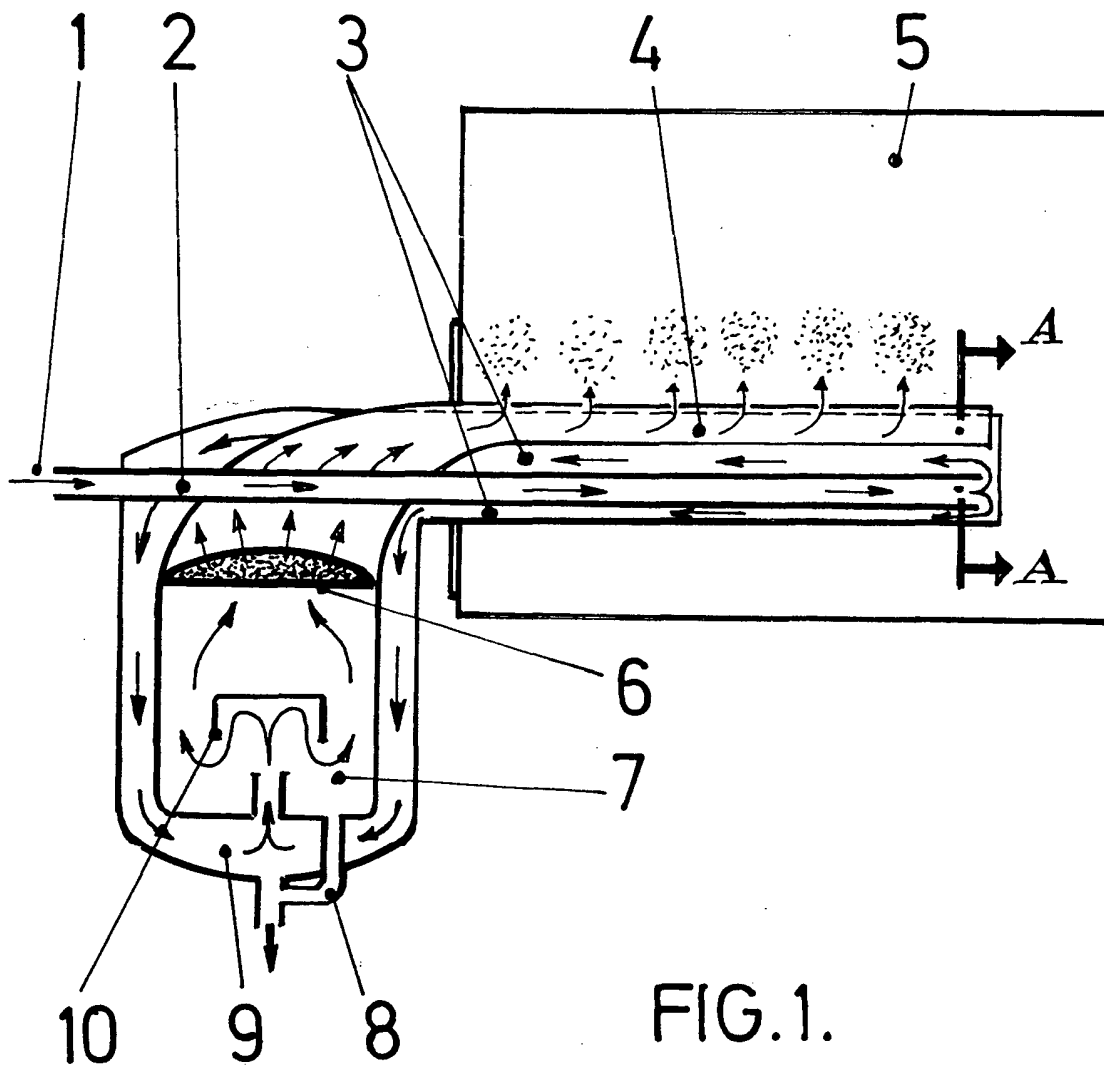


FIG. 1.

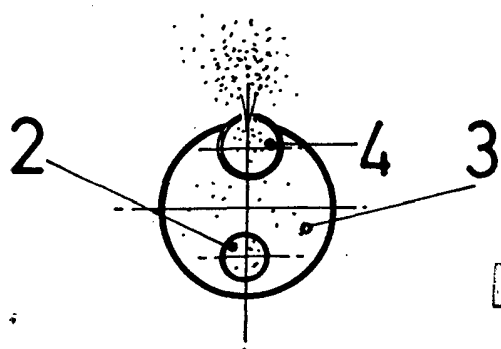


FIG. 2.

ESCALA VARIABLE
 CARLOS FOEB
 P. P.
 Edo.: Francisco del Pozo