

11 SEP 1973

194860

Int. No. E 04 D

M O D E L O
D E
U T I L I D A D

por "PIEZA DE CELOSIA PERFECCIONADA", a favor de la razón social española CERAMICA CUSO, S.A. con domicilio en HOSPITALET DE LLO BREGAT (Barcelona), Santa Eulalia. 218.

MEMORIA DESCRIPTIVA

El presente modelo de utilidad se refiere a una pieza de celosia perfeccionada.

5. En la invención se ha ideado una pieza para la construcción de celosias, la cual presenta unas peculiaridades que la hacen ventajosamente práctica con respecto a otras realizaciones conocidas actualmente para usos análogos.

10. En líneas generales, el objeto de la presente invención está constituido por una pieza cerámica de estructura alveolada, que presenta en uno o ambos frentes alveolados, unas placas de cubrición y cierre de naturaleza transparente.

Sobre la cara interior de una de estas placas se prevé un recubrimiento coloreado transparente alojado en el interior de los alvéolos. Este recubrimiento puede ser



de uno o varios colores, presentando en éste último caso un color diferente para cada lavéolo. Dicho recubrimiento coloreado forma parte integrante de la pieza, constituyendo un complemento ornamental de la misma.

5. Con el fin de facilitar la explicación, se acompaña a la presente memoria descriptiva de una lámina de dibujos en la que se ha representado un caso de realización que se cita a título de ejemplo.

En los dibujos:

10. La figura única, se aprecia una vista seccionada en perspectiva de la pieza celosía -1-, la cual comprende una estructura alveolada -2-, recubierta por sus frentes alveolados por sendas placas transparentes incoloras -3- y -4-.

15. Sobre la cara interior de una de estas placas de cierre se prevé un recubrimiento coloreado y transparente -5-, alojado en el interior de los alvéolos -2-, cuyo recubrimiento forma parte integrante del conjunto de la pieza.

20. El modelo, dentro de su esencialidad, puede ser llevado a la práctica en otras formas de realización que difieran en detalle de la indicada a título de ejemplo en la descripción y a las cuales alcanzará igualmente la protección que se recaba. Podrá, pues, construirse en cualquier forma y tamaño, con los materiales más adecuados, por quedar todo ello comprendido en el espíritu de las reivindicaciones.

- 25.

- . -

N O T A

Descrito el objeto y utilidad del presente invento se, declaran nuevas y de propia invención las siguientes reivindicaciones.

1.- Pieza de celosía perfeccionada , caracterizada

194860

11



esencialmente por el hecho de comprender una estructura alveolada recubierta por su frente alveolado mediante una placa transparente solidaria a dicho frente, y por presentar sobre la cara interior de esta placa, un recubrimiento coloreado transparente alojado en el interior de los alvéolos e integral con el conjunto, y comprendiendo además eventualmente, una segunda placa transparente idéntica a la primera, situada en la otra cara alveolada de la pieza de celosía.

2.- Pieza de celosía perfeccionada.

Según se describe y reivindica en la presente memoria descriptiva compuesta de 3 hojas foliadas y escritas a máquina por una sola cara acompañadas de los dibujos reglamentarios.

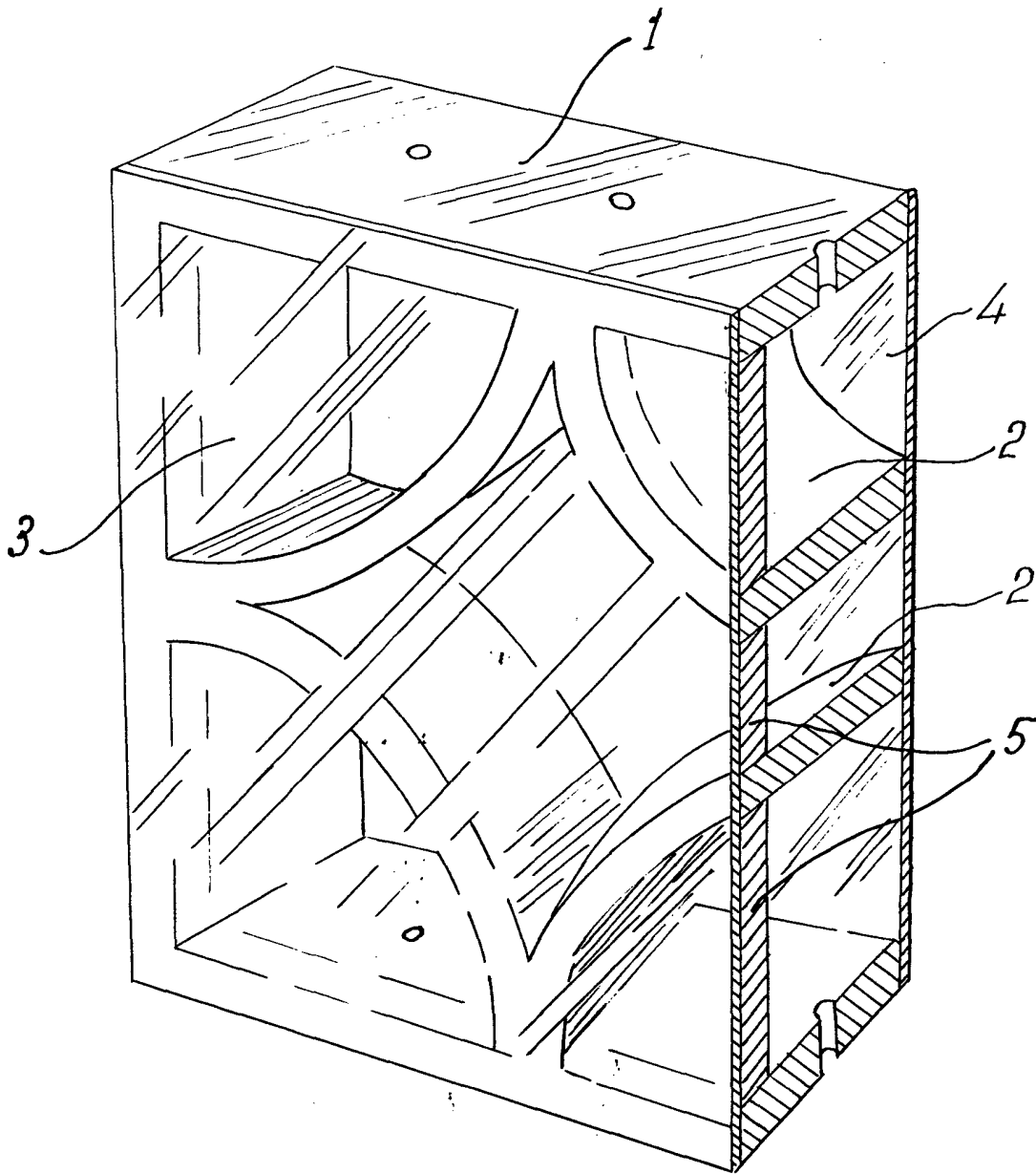
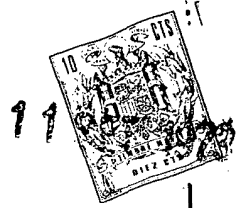
Madrid, a 11 SET. 1973

p.a.

~~GAIME ISERA
E. B.~~

mlm.

194860



Madrid, a 11 SET. 1973

p.o.

JAIME ISENDA

