



194859

Int. Cl. F 21 Y

M O D E L O
D E
U T I L I D A D

por "ENLACE PERFECCIONADO PARA APLIQUES ORNAMENTALES" a favor de DON RICARDO SORIANO CERDAN, de nacionalidad española, con domicilio en VALENCIA, C/. Ramón y Cajal, 23.

- 4 -

MEMORIA DESCRIPTIVA

El presente modelo de utilidad se refiere a un enclave perfeccionado para apliques ornamentales.

5. En la invención se ha ideado un enclave aplicable en las lámparas de brazos, indistintamente sean de pie como colgantes, cuyo enclave constituye un nexo seguro y estable entre el aplique y el elemento de soporte, realizándose el referido enclave sin auxilio de tornillos, pasadores o cualquier util accesorio, tal como era preciso hasta la fecha.

10. Este sistema proporciona por lo tanto unas notables ventajas en lo relativo al armado y desarmado de la lámpara, simplificando considerablemente dicha operación.



5.

El enclave que se describe comprende como elementos integrantes una pieza fija en el cuerpo principal de la lámpara, cuya pieza presenta una pestaña anular dotada de taladros en los que se alojan casquillos pasantes de sección rectangular aptos para recibir al otro elemento del enclave, constituido éste por una espiga de sección rectangular, perpendicular a una patilla a escuadra del extremo del aplique a fijar.

10.

El enclave obtenido es perfectamente estable y la sección cuadrada del casquillo evita el movimiento en giro del aplique.

15.

Con el fin de facilitar la explicación, se acompaña a la presente memoria descriptiva de una lámina de dibujos en la que se ha representado un caso de realización que se cita a título de ejemplo.

En los dibujos:

20.

La figura única, representa una vista en perspectiva del enclave, según el modelo, en el cual se aparecía una pieza -1-, fijada al cuerpo principal de la lámpara, provista esta pieza de una pestaña -2-, dotada de casquillos -3- de sección cuadrada, destinados para recibir a la espiga -4- del brazo o aplique -5-, el cual queda vinculado solidariamente a la pestaña -2-.

25.

El modelo, dentro de su esencialidad, puede ser llevado a la práctica en otras formas de realización que difieran en detalle de la indicada a título de ejemplo en la descripción y a las cuales alcanzará igualmente la protección que se recaba. Podrá, pues construirse en cualquier forma y tamaño, con los materiales más adecuados, por quedar todo ello comprendido en el espíritu

30.

194859

- 3 -

11 SET



de las reivindicaciones.

- 1 -

NOTA

5.
10.
15.
20.
25.
Descrito el objeto y utilidad de la presente invención, lo que se declara como no divulgado ni participado en España, comprende las siguientes reivindicaciones.

1.^ª- Enclave perfeccionado para apliques ornamentales, caracterizado esencialmente por el hecho de comprender una pieza fija al cuerpo de la lámpara, provista dicha pieza de una pestaña angular en cuya superficie se encuentran repartidos unos taladros en los que quedan incluidos casquillos de sección cuadrada aptos para recibir a sendas espigas de igual sección que el paso del casquillo, cuyas espigas forman parte integral del aplique, quedando situadas en el extremo del mismo.

2.^ª- Enclave perfeccionado para apliques ornamentales.

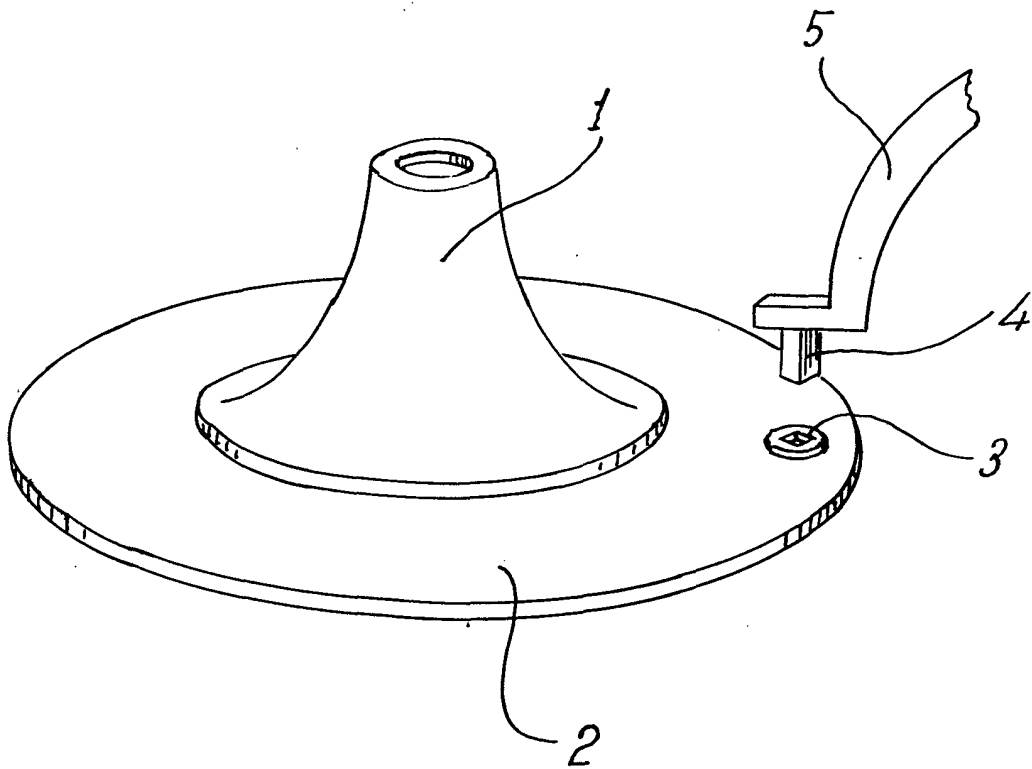
Según se describe y reivindica en la presente memoria descriptiva que consta de tres hojas foliadas y escritas a máquina por una sola de sus caras, acompañadas de los dibujos reglamentarios.

Madrid, a 11 SET. 1973

p.a.

JAIMÉ ISERD

194859



Madrid, a 11 SET. 1973

p.a.

DAIME ISESA