

194855

Int. Cl.² F21V

M O D E L O

D E

U T I L I D A D

por "DISPOSITIVO DE ANCLAJE PERFECCIONADO PARA APLIQUES DE LAMPARAS", a favor de DON RICARDO SORIANO CERDAN, de nacionalidad española, con domicilio en VALENCIA, C/ Ramón y Cajal 23.

- . -

MEMORIA DESCRIPTIVA

El presente modelo de utilidad se refiere a un dispositivo de anclaje perfeccionado para apliques de lámparas.

Más concretamente, en la invención se ha ideado un dispositivo para el anclaje de apliques y elementos ornamentales lámparas, tales como lámparas de pie o colgantes.

5.

Este dispositivo comprende dos piezas especularmente simétricas, cuya forma puede ser derivada de un cono de revolución, abiertos por sus embocaduras enfrentadas y dotados en los bordes de los mismos de unas muescas angulares coincidentes.

10.

Las referidas piezas presentan sendos taladros en sus vértices para paso de la columna de la lámpara, sobre cuya

194855



columna quedan montadas dichas piezas unidas por sus embocaduras. Las muescas enfrentadas forman un paso que ciñe a una espiga solidaria del aplique a retener, cuya espiga comprende una garganta en cuadrillo al efecto.

5. La referida espiga presenta un paso axial que se prolonga por las ramas del aplique para ubicar a los hilos eléctricos.

10. Según lo descrito, la fijación se establece sin requerir medios auxiliares algunos, tales como tornillos, pasadores, y similares, realizándose la fijación unicamente merced al acoplamiento de los elementos de especial diseño, integrantes del conjunto del anclaje.

15. Con el fin de facilitar la explicación, se acompaña a la presente memoria descriptiva de una lámina de dibujos en la que se ha representado un caso de realización que se cita a ttitulo de ejemplo.

En los dibujos:

20. La figura única, muestra una vista en perspectiva del dispositivo de anclaje, constituido por dos piezas -1- y -2-, especularmente simétricas. Estas piezas presentan taladros -3-, para el paso de la columna en sus bordes enfrentados de embocadura -4-, de sendas muescas angulares -5-, que al complementarse forman un paso que ciñe a la garganta -6- en cuadrillo, propia de la espiga -7-, normal al aplique -8-.

25. Esta espiga -7-, presenta un paso axial -9- que se prolonga longitudinalmente a lo largo del aplique para alojar a las conducciones eléctricas.

30. El modelo, dentro de su esencialidad, puede ser llevado a la práctica en otras formas de realización que difieran en detalle de la indicada a ttitulo de ejemplo en la descripción

194855

11



y a las cuales alcanzará igualmente la protección que se recaba. Podrá, pues, construirse en cualquier forma y tamaño, con los materiales más adecuados, por quedar todo ello comprendido en el espíritu de las reivindicaciones.

- . -

N O T A

Descrito el objeto y utilidad de la presente invención, lo que se declara como no divulgado ni practicado en España, comprende las siguientes reivindicaciones.

1.- Dispositivo de anclaje perfeccionado para apliques de lámparas, caracterizado esencialmente por el hecho de comprender dos cuerpos simétricos a manera de vasos, enfrentados por sus embocaduras y dotadas éstas de muescas angulares coincidentes, estando los fondos de estos vasos perforados para paso del tubo de la lámpara, y constituyendo las referidas muescas una ventana que monta sobre la garganta de una espiga cuadradillo solidaria del elemento de aplique.

2.- Dispositivo de anclaje perfeccionado para apliques de lámparas.

Según se describe y reivindica en la presente memoria descriptiva compuesta de 3 hojas foliadas y escritas a máquina por una sola cara acompañadas de los dibujos reglamentarios.

Madrid, a 11 SET. 1973

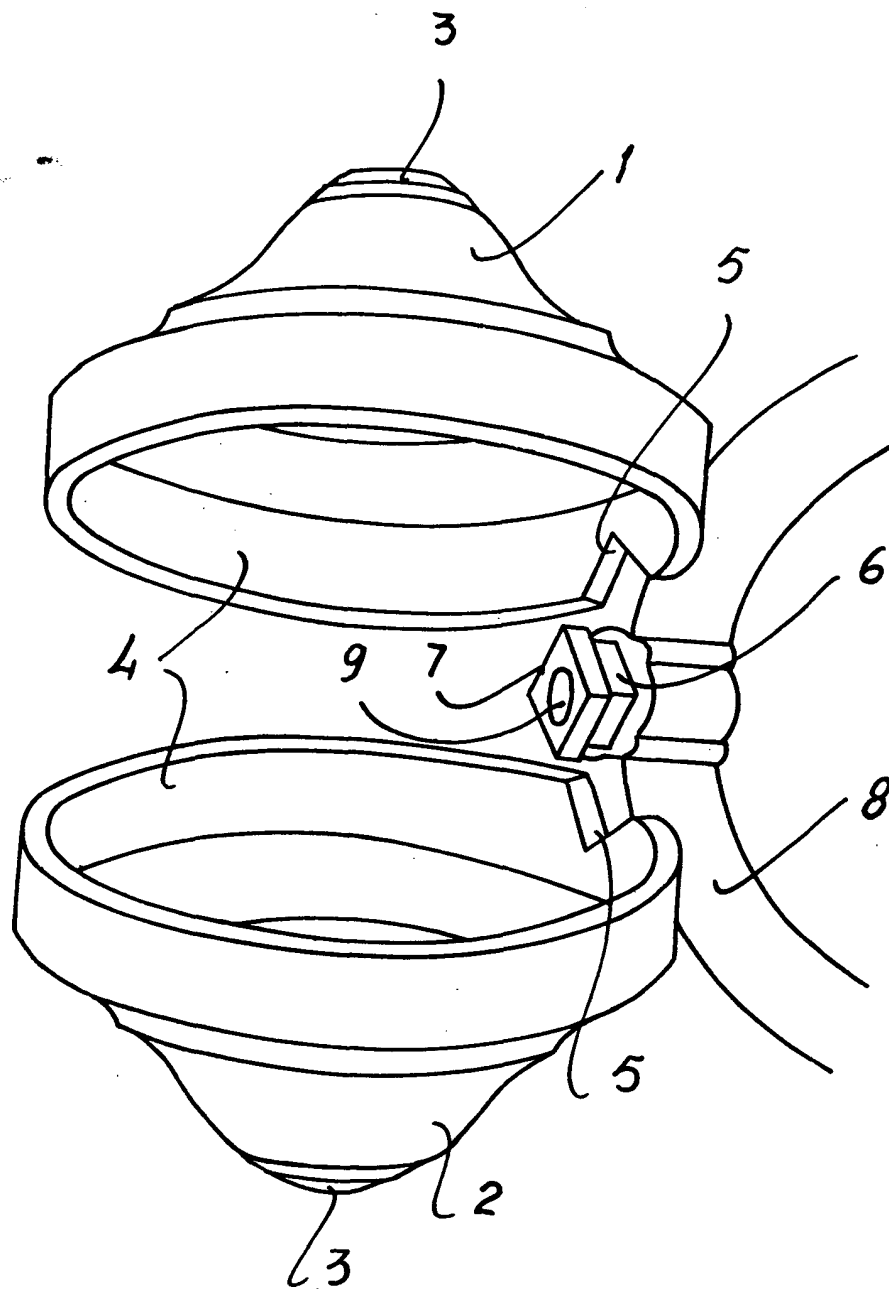
p.a.

JAIMÉ ISEKA

E. E.

mlm.

194855



Madrid, a 11 SET. 1973
 p.a.
 JAIMIE ISERN
 E. B.

