

194847

- 200



194847

MEMORIA DESCRIPTIVA

DE

UNA PATENTE DE INVENCION, POR 20 AÑOS EN ESPAÑA, A FAVOR DE Don René Alphonse HIGONNET y de Don Louis MOYROUD, ambos de nacionalidad francesa, domiciliados en los ESTADOS UNIDOS DE AMERICA,

sobre

"UNA MAQUINA DE COMPONER"

----- ooo -----

El presente invento se relaciona à maquinas de componer en caractères justificados que utilizan preferiblemente, pero no exclusivamente, medios fotograficos, y concierne más particularmente un dispositivo de justificacion automatico. Se describe el invento à continuacion refiriendose à los planos adjuntos en los que:

La fig. representa un esquema de conjunto.

La fig. 2 representa el mecanismo de justificacion.

La forma de realizacion descrita està representada en forma esquematica en la fig. 1 que muestra como los diferentes organos de la maquina estàn unidos unos con otros.

- 2 - 194847 - 2 OCT 1950



Para una descripción más detallada de ciertos de estos órganos, podrá uno referirse a la solicitud de patente introducida en España el 16 de Marzo de 1950 con el N° 192.209.

15 La máquina descrita a título de ejemplo comprende un teclado CL asociado con una máquina de escribir de tipo común que da una copia fácilmente legible en la que el operador puede releerse y corregir sus errores, un registrador propiamente dicho ENR, un elemento inscriptor INS y un órgano de lectura LEC, dos elementos justificadores semejantes JUS1 y JUS2 y un conjunto fotográfico.

El teclado CL de la máquina de escribir lleva barras selectoras (llamadas también de código o de permutación) de la clase de las utilizadas en los telegrafos impresores. Cuando se baja una tecla del teclado, se accionan una o varias de estas barras selectoras según un código análogo al utilizado en telegrafía Baudot o en los telegrafos impresores. En la forma de realización descrita se utiliza un código de 7 elementos y, por consiguientes, se utilizan 7 barras selectoras que pueden dar 2^7 , o sea 128 combinaciones diferentes, lo que es ampliamente suficiente en la práctica.

Cada carácter está representado por una combinación de este código y las barras selectoras establecen contactos y transmiten las combinaciones a un registrador que las empuja a medida del teclado por el empuje de las clavijas.

Una línea entera queda registrada antes de ser fotografiada. Los dispositivos de registro y de lectura son independientes de tal manera que se puede componer una línea mientras que se está imprimiendo la precedente. Se logra este resultado con un solo elemento registrador, siendo la velocidad de desplazamiento del elemento de lectura bastante rápida para que este último se mantenga constantemente por adelantado respecto al teclado.



Después de teclear una línea, el tiempo necesario para el
carreton de la maquina de escribir para volver atrás es sufi-
45 ciente para que el elemento de lectura del registrador tome
un cierto adelanto y no pueda ser alcanzado por el elemento
inscriptor hasta por dactilografías ejercitadas.

Para justificar las líneas, es decir para alinear la margen
de derecha, es preciso medir la longitud de la línea y contar
50 el número de los espacios justificables. Con este fin, la an-
chura de los diferentes caracteres se expresa preferentemente
en función de una unidad común arbitraria de longitud. Un ele-
mento contador adiciona las anchuras durante el teclado y un
otro elemento cuenta el número de espacios justificables. Estos
55 dos elementos están asociados con el teclado durante el teclaa-
do y con el dispositivo fotografico durante la impresion foto-
grafica. Un segundo conjunto de cuenta idéntico está asociado
con el teclado mientras que el primero está asociado con la
unidad fotografica para que el operador no tenga que aguardar
60 la fin de la impresion de una línea para componer la línea
sucesiva.

La anchura de los caracteres se caracteriza preferentemente
por un cierto número de los elementos utilizados para el regis-
tro, por ejemplo los cuatro primeros de los siete elementos de
65 código. Con 4 elementos se pueden caracterizar, en el sistema
de numeración binaria, 16 anchuras diferentes que van desde cero
hasta 15, lo que es suficiente en la práctica.

El conjunto fotografico comprende un disco o tambor que lle-
va los caracteres-matrices que gira en permanencia. Un traductor
70 de código DEC mandado por el registrador hace brillar un relam-
pago luminoso en el momento en que la matriz seleccionada pasa en
posición de fotografía y este relampago, que es brevísimo, hace
una imagen del carácter en la película sensible. La película
está preferiblemente inmóvil y las imágenes sucesivas de los
75 caracteres están separadas unas de otras por una distancia i-



gual à la anchura de los referidos caracteres, bajo el mando del dispositivo contador que funciona en marcha atrás. El sistema justificador aumenta automaticamente la anchura de los espacios entre las palabras para llevar la línea à la longitud de justificacion deseada. La justificacion puede hacerse también
80 entre caracteres o, a la vez, entre palabras y entre caracteres.

El justificador està representado en detalle en la fig. 2. Se ha expuesto que la anchura de los caracteres es, preferentemente pero no necesariamente, expresada en numeracion binaria
85 de 4 elementos. Cuando se baja una tecla del teclado, además del registro del carácter por el empuje de clavijas en el registrador (en numero de 7 en el ejemplo escogido), cuatro de las barras de permutacion, por ejemplo las 4 primeras, se encuentran utilizadas para denotar la anchura del carácter y cada
90 una de estas barras acciona 4 elementos contadores. Estos cuatro elementos contadores comprenden 4 tuercas R32, R34, R36 y R38 que corresponden à los 4 grados binarios 1, 2, 4 y 8 y las hacen girar de un angulo fijo θ . Estas tuercas tienen roscas que están entre si en las relaciones 1, 2, 4 y 8, es decir que
95 girando de un mismo angulo θ , desplazan longitudinalmente las varillas roscadas R24, R26, R28 y R30 por distancias que están en la misma relacion de 1, 2, 4 y 8.

Por ejemplo, en el caso de una letra de anchura de 12 unidades, las tuercas R36 y R38 iran solas arrastradas y desplazaran
100 hacia arriba los piñones R8 y R10. Estos piñones engranan con cremalleras R200, R201, R202, R203, R204, R205, R206 y R207. Durante el tecleado, la cremallera R200 queda inmovilizada, mientras que las cremalleras R201, R202, R203, R204 y R206 pueden correr longitudinalmente. Los piñones R16, R18 y R20
105 quedan igualmente inmoviles durante el tecleado. En estas condiciones, los desplazamientos de los piñones se adicionan y se transmiten à la cremallera R207. Esta, por medio del piñon de contramarcha R208 arrastra la cremallera R209, que es libre de correr durante el tecleado. EL piñon R210 està arrastrado por



110 la cremallera R209 y roda en la cremallera R211 igualmente in-
movilizada durante el teclado, arrastrando el carretón de jus-
tificación R46 que se desplaza hacia izquierda contra la acción
del muelle R56. Su desplazamiento es igual (o proporcional) a
la suma de las anchuras de los caracteres y representa la lon-
115 gitud de la línea a medida de la composición. Todas las veces
que la barra de los espacios de la máquina de escribir está ba-
jada, la tuerca R64 está arrastrada y gira de un ángulo θ y hace
adelantar de un paso una pieza R66 que desliza a lo largo de un
brazo articulado R68. Cuando la línea aumenta de longitud, lle-
120 ga un momento en que la pieza R60 del carretón de justificación
llega en contacto con la pieza intermedia R66 y la repele ha-
ciendo girar el brazo R68. A la fin de la línea, el brazo R68
queda inmovilizado por un electro-íman R72 por ejemplo. En el
mismo tiempo, los mecanismos de mando de las tuercas R32, R34,
125 R36 y R38 se invierten y el mecanismo se desconecta del teclado
CI para ser conectado al registrador ENR (fig. 1). La trans-
cripción (o impresión fotográfica) de la línea entonces puede
empezar. Bajo el mando del registrador, los piñones R4, R6, R8
y R10 vuelven hacia arriba. Por ejemplo, para un carácter de
130 anchura de 12 unidades, las tuercas R36 y R38 solas se harán
girar de un ángulo θ (en sentido inverso del sentido utilizado
durante la composición) bajo el mando del registrador y los pi-
ñones R8 y R10 volverán de un paso hacia arriba. La cremallera
R207 vuelve hacia arriba, sino que en este momento se ha hecho
135 libre para la impresión el mecanismo de impresión fotográfica.
Este comprende un disco que lleva los caracteres P1 y que gira
en permanencia, una lámpara de relámpago P2, un objetivo P3
que hace una imagen del carácter al infinito. Un relámpago lu-
minoso de duración cortísima brilla en la lámpara en el momento
140 en que el carácter seleccionado por el traductor de código (bajo
el mando del registrador) pasa en posición ante el objetivo. El
conjunto objetivo P4 y prisma P5 hace una imagen de carácter en
la película P6. Cuando el prisma se desplaza, la imagen de los



145 caracteres sucesivos se desplaza a lo ancho de la película y se obtiene así una línea de texto sin tener que desplazar la película.

Para la fotografía, se deja libre el prisma P5 accionando el electro-iman R84 que acciona el trinquete R82. La pieza R60 del carretón empuja contra la pieza R66 que a su vez está aplicada
150 contra el brazo R68 que está inmovilizado. El movimiento se transmite por consiguiente, bajo la acción del fuerte muelle R86 contra la acción del muelle más débil R56, a la cremallera R211. La cremallera arrastra el prisma P5 hacia la izquierda después de la fotografía del carácter. Cuando se presenta un espacio
155 justificable, la tuerca R64 gira (bajo el mando del registrador) y hace subir de un paso la pieza intermedia R66. El carretón puede adelantar así por una cierta longitud, y para el último espacio justificable la pieza R66 vuelve a su posición de partida. Entonces, la pieza R60 del carretón está en la posición
160 representada en plumeado en R61.

En la parte izquierda de la fig. 2, se ha representado un segundo dispositivo de justificación que funciona de una manera analoga. La tuerca R90 va accionada, en este caso, para cada carácter y la justificación queda hecha así entre todos los caracteres.
165 Se pueden utilizar simultaneamente, si se desea, los dos dispositivos de justificación, por ejemplo fijando un valor máximo a los espacios entre las palabras. Para eso, la pieza R68 (cuya posición es una medida del incremento de justificación) está inmovilizada en una posición angular determinada y el electro-iman R102 está accionado. Este último obra, por medio de la
170 pieza articulada R100, en la cremallera R213 y, por medio del piñón R212, lleva el carretón R46 en contacto por su pieza R60 con la pieza R66. En este momento, el brazo R96 está inmovilizado y el funcionamiento es el mismo que el descrito arriba.

175 Además del incremento de justificación entre palabras, comprobado por la subida de la pieza R66 en la proporción de un paso para cada espacio, la película adelanta de un incremento adicional



à cada letra por la subida de la pieza R98 en la proporcion de un paso por caràcter.

180 El piñon de contramarcha R16 se utiliza para hacer variar la justificacion, es decir la carrera del carreton R46. Los piñones R18 y R20 sirven para centrar los titulos. Con este fin, cuando el titulo ha sido compuesto, los dos piñones R18 y R20 van tirados hacia abajo hasta que el carreton R46 llegue a la fin de su
185 carrera en posicion R61. Si, al principio de la linea, se suelta el piñon R18, el prisma se desplazará de la mitad de la linea y el texto quedará exactamente centrado.

Después de haber descrito los organos principales de la maquina, el funcionamiento del dispositivo de justificacion aparecerá
190 más claramente refiriendose à la fig. 1. La maquina no comprende más que un teclado CL provisto de barras de permutacion o de código CM y de un carreton de maquina de escribir al que está unido rigidamente el elemento inscriptor INS del registrador ENR. Estos organos constituyen el "CONJUNTO TECLADO" y se hallan directamente
195 bajo el mando del operador. El elemento de lectura o de traduccion de código LEC colocado al otro lado del registrador respecto al elemento inscriptor INS, el traductor de código DEC y los organos de fotografia PH constituyen el "CONJUNTO FOTO" que no está bajo el mando directo del operador, sino bajo el del registrador. Los organos de justificacion comprenden dos "GRUPOS JUSTIFICADORES" semejantes, constando cada grupo de un mecanismo contador EV que obra, por medio de un inversor de marcha REV, en el mecanismo de justificacion JUS. Según características importantes del invento, y así como aparecerá al especialista por el
200 examen de la fig. 1, un "GRUPO JUSTIFICADOR" está unido (mecanicamente o eléctricamente) al "CONJUNTO FOTO", y un GRUPO funciona en un sentido mientras que el otro grupo funciona en el otro sentido, merced al juego del mecanismo inversor de marcha. Por ejemplo, se puede apreciar en la fig. 1 que el "GRUPO" de derecha
205 unido al "CONJUNTO TECLADO", el mecanismo de adelanto variable



EV II mandado por el operador obra directamente en el justifica-
dor JUS II, mientras que en el "GRUPO" de izquierda que, en este
momento, está conectado con el "CONJUNTO FOTO", el mecanismo de
adelanto variable EV I, mandado por el lector LEC, obra en el
215 justificador JUS I por medio del inversor REV I. Por consiguient-
te, se puede decir que un GRUPO se "llena" mientras que el otro
se "vacía".

Además e independientemente de lo que se acaba de decir, el
inversor del GRUPO conectado con el "CONJUNTO TECLADO" puede
220 siempre ser puesto en circuito en el momento deseado por el
mecanismo de corrección con el fin de substraer la anchura de
un carácter para suprimir.

Con el dispositivo descrito, es posible hacer variar la di-
mension de los caracteres cambiando el valor del ángulo θ por
225 el que las tuercas de mando van giradas durante la cuenta y du-
rante la impresión. Si, por ejemplo, este ángulo es doble, es
claro que la distancia entre los caracteres será doble también.
Es posible hacer este cambio en el curso de una línea sin alte-
rar la justificación.

Sin embargo que el presente invento haya sido descrito en re-
lacion con ejemplos de realización, es claro que estos pueden
recibir variantes y modificaciones sin salir de su esfera; por
ejemplo, se pueden utilizar otros órganos de acción aditiva, ta-
les como engranajes circulares, cintas, cuñas para el mecanismo
235 de justificación.

- N O T A -

Los puntos de invención propia y nueva que se presentan para
que sean objeto de esta PATENTE DE INVENCION, POR 20 AÑOS EN
ESPAÑA, son los siguientes:

240 1.- Máquina de componer que comprende un teclado y un regis-
trador para registrar los caracteres y su anchura en función de
una unidad de longitud común, caracterizada por el hecho de que
el número de espacios justificables va registrado por un despla-
zamiento en una dirección de un órgano, de un número de pasos



245 igual al numero de espacios justificables en la linea, y por el
hecho de que, à la fin de la composicion de la linea, el referi-
do organo va llevado à desplazarse en una otra direccion por u-
na cantidad correspondiente à la diferencia entre la linea com-
puesta y la justificacion deseada, y por el hecho de que se hace
250 volver después el referido organo à su posicion de partida du-
rante la transcripcion, en la proporcion de un paso para cada
espacio justificable añadiendo cada vez à los espacios justifi-
cables una fraccion del déficit de linea, de tal manera que,
cuando el referido organo ha regresado à su posicion de partida,
255 ha añadido, al total à la longitud de la linea, un valor igual
al referido déficit de la linea, es decir que la linea queda
exactamente justificada.

2.- Maquina de componer según el punto 1, caracterizada por
el hecho de que la longitud de la linea va medida durante la
260 composicion por aumento sucesivos del valor de un parametro ba-
jo el mando del teclado según la anchura de los caracteres y
de los espacios, y por el hecho de que la colocacion de los ca-
racteres se hace durante el ciclo de impresion haciendo dimi-
nuir el valor del mismo parametro según la anchura de los carac-
265 téres y de los espacios bajo el mando del registrador hasta que
el referido parametro vuelva, à la fin de la linea, à su valor
inicial.

3.- Maquina de componer según el punto 1, caracterizada por
el hecho de que el elemento justificador consta de una pieza
270 corrediza que coopera con una pieza de angulo y por el hecho de
que la referida pieza corrediza està empujada por la pieza de
angulo hasta desplazarse por un valor correspondiente à la dife-
rencia entre la longitud de justificacion deseada y la longitud
de la linea, y soltada después durante la impresion de un paso
275 para cada espacio justificable para regresar à su posicion de
partida para el ultimo intervalo.

4.- Maquina de componer según el punto 1 y los puntos 2 y 3,
en la que el parametro utilizado para registrar la longitud de



280 la línea es el desplazamiento de cremalleras, engranajes o cinta rotativos o que se desplazan durante la composición y la impresión proporcionalmente a la anchura de los caracteres y, durante la impresión, los espacios justificables por longitudes correspondientes a fracciones prácticamente iguales al déficit de línea dividido por el número de espacios justificables.

285 5.- Máquina de componer según el punto 1, caracterizada por el hecho de que las anchuras de los caracteres están expresadas en sistema binario y los valores elementales de las referidas anchuras están expresados en numeración binaria y se adicionan por medio de dispositivos diferenciales para imprimir al parámetro utilizado para la medición de la longitud de la línea, un desplazamiento resultante, igual o proporcional a la anchura del mismo carácter.

295 6.- Máquina de componer según los puntos 1, 2 y 3, caracterizada por el hecho de que el mando de los elementos de cuenta binarios se efectúa por medio de un órgano común que se desplaza proporcionalmente al cuerpo deseado, de tal manera que los cambios de cuerpo se obtienen haciendo variar el desplazamiento del órgano de mando común según la dimensión del cuerpo deseado.

300 7.- Máquina de componer según los puntos 1, 2 y 3, caracterizada por el hecho de que el parámetro utilizado para la justificación va completado según la justificación deseada y soltado después por la mitad de este complemento para el centrado de los títulos.

305 8.- UNA MÁQUINA DE COMPONER, tal y como queda descrita en la presente Memoria y representada en los planos adjuntos.

La presente Memoria consta de DIEZ hojas escritas a máquina por una sola cara.

Barcelona, 2 OCT 1950

P. A.
JOSE M. EOLIVAR
M. P.

194847

-2007

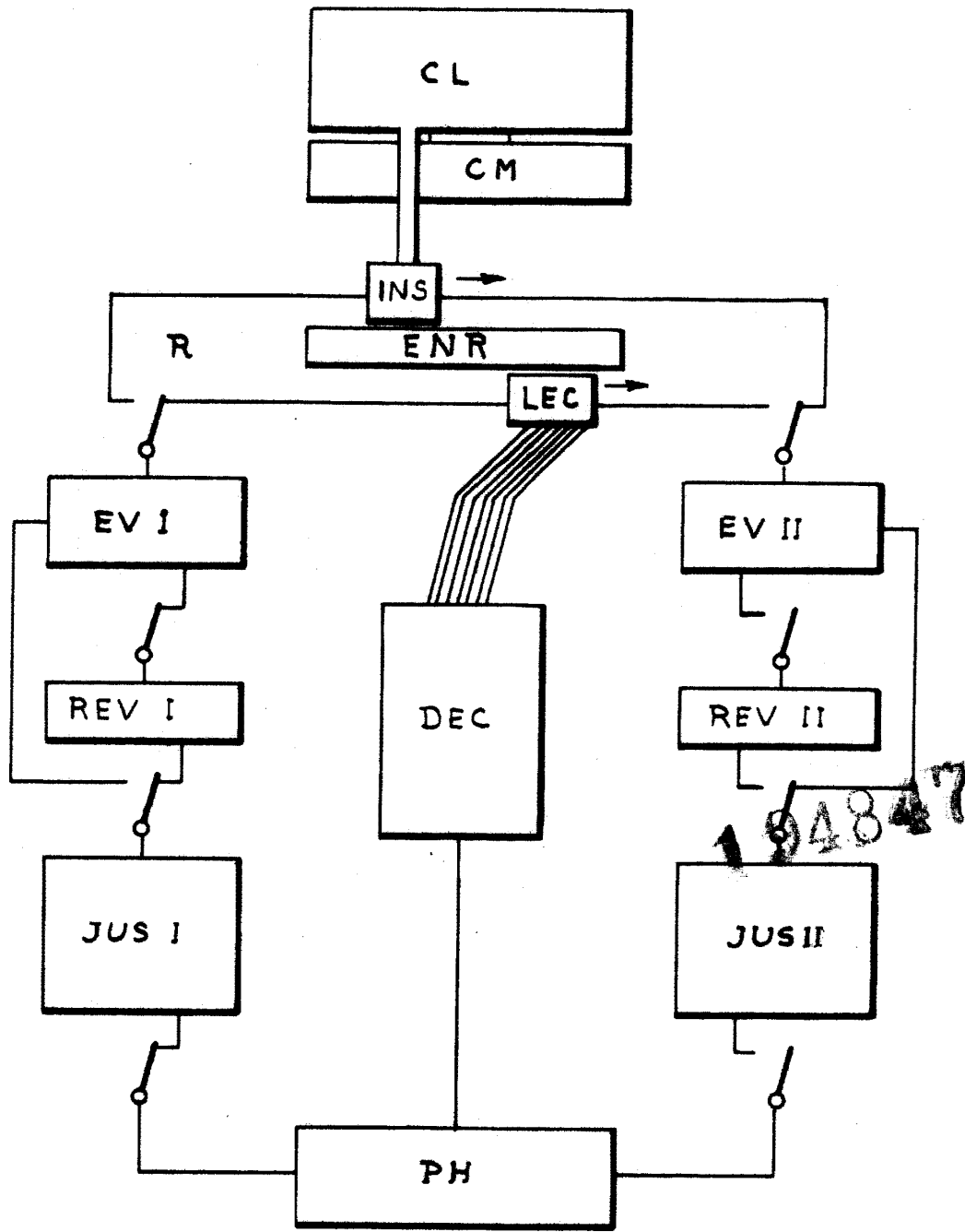


FIG. 1

P.A.
JOSE M. SOLIBAS
P.F.

194847

