



194843

Int. No.	A 61 H

MEMORIA DESCRIPTIVA

DE UN MODELO DE UTILIDAD, POR VEINTE AÑOS EN ESPAÑA, A FAVOR DE COMPAÑIA HISPANO AMERICANA DE CONSTRUCCIONES CONSERVERAS, S.A. - "CHACONSA", DE NACIONALIDAD ESPAÑOLA, RESIDENTE EN MURCIA - Carretera Alicante (Grupo Hortícola)

S o b r e

"VIBRADOR ALIVIADOR"



La presente Memoria Descriptiva tiene como fin la declaración del objeto sobre que ha de recaer el privilegio de explotación industrial y comercial exclusiva en el territorio nacional de un modelo de utilidad, conforme a la Legislación vigente en materia de Propiedad Industrial, que según expresa el enunciado, trata de un vibrador aliviador.

5.-

Actualmente la terapia ha adoptado diversos sistemas de vibración para facilitar la circulación sanguínea de determinadas partes del cuerpo, que por cansancio, falta de riego sanguíneo, etc., necesitan de un activador más o menos enérgico.

10.-

Generalmente, los aparatos y mecanismos vibradores que en la actualidad son empleados para estos ejercicios están concebidos para ser aplicados a diversas partes del cuerpo, lo que obliga a construir unos aparatos de gran tamaño con mecanismos muy complejos, y que si bien vienen produciendo generalmente óptimos resultados, determinadas partes del cuerpo como por ejemplo las extremidades, no puede ser tratadas adecuadamente o deben quedar excluidas por falta de adaptación de dichos aparatos.

15.-

El objeto motivo del presente registro viene a llenar este vacío, ya que ha sido especialmente concebido para producir vibraciones destinadas a activar la circulación sanguínea particularmente en las extremidades, pies y manos, con objeto de aliviar el cansancio producido como consecuencia de un trabajo o ejercicio prolongado de tales extremidades, como por ejemplo en todas aquellas circunstancias en las que las personas han de caminar mucho o mantenerse en pie durante largos espacios de tiempo, bien sea en ocupaciones laborales, deportivas, así como para otros casos en los que sea recomendable activar la circulación sanguínea.

20.-

25.-

30.-

El objeto que se preconiza consta esencialmente de una



caja, de forma y dimensiones adecuadas para el fin a que está -  
destinada, cuya cubierta superior se sustituye por una placa vi-  
brante montada por medio de unos soportes sobre unos elementos  
antivibrantes fijados en el fondo de la caja al objeto de absor-  
ber ruidos y vibraciones evitando su transmisión al exterior. -  
5.- En una posición intermedia se previene una placa de reacción, -  
montada directamente sobre los elementos antivibrantes, y que -  
determina junto con la superior un espacio en la que se interca-  
la, convenientemente centrado un electroimán generador de las -  
10.- vibraciones, las cuales se producen debido a la especial forma  
de una lengüeta de que ha sido dotado el sector de placa vibran-  
te donde va soportado el citado electroimán, cuya alimentación  
se produce por medios convencionales.

Con el fin de facilitar la interpretación más exacta  
15.- del objeto sobre el que ha de recaer el presente privilegio, en  
el plano adjunto complementario de la presente exposición, se -  
representa una forma práctica para la realización industrial y  
únicamente a título de ejemplo y, por consiguiente, sin carácter  
exhaustivo sino meramente informativo.

20.- En dicho plano:

La figura 1, es una vista longitudinal del vibrador,  
según el invento.

La figura 2, es una vista en planta.

La figura 3, es una vista transversal.

25.- Como se muestra en las citadas figuras, el vibrador -  
que se preconiza comprende una caja (1), de forma y dimensiones  
adecuadas para el fin a que está destinada, es decir para el -  
tratamiento de pies y manos particularmente, en cuyo fondo van  
montados unos elementos antivibrantes (2), destinados a eliminar  
30.- las vibraciones que pudieran transmitirse al exterior, al mismo



tiempo que absorben todos los ruidos; sobre dichos elementos -  
antivibrantes (2) se apoya una placa de reacción (3), y en la -  
parte superior a modo de tapa se dispone una placa vibrante --  
amortiguadora (6), sustentada por medio de unos soportes verti-  
5.- cules (5) que apoyan en los elementos antivibrantes (2). En la  
zona central de dicha placa vibrante (6), y por la parte infe-  
rior, se monta un electroimán (7) debajo del cual se intercala  
una placa (4) separadora de la placa de reacción (3). El elec-  
troimán (7) es el elemento que produce las vibraciones debido -  
10.- a la especial disposición de una lengüeta (6a) practicada en la  
zona central de la placa amortiguadora vibrante (6) donde va -  
soportado el electroimán (7).

Dicha lengüeta (6a) forma parte de la propia placa -  
amortiguadora (6), y está producida por un vaciado de dicha pla-  
ca (6) para formar una lengüeta que adopta una forma de doble  
15.- T, una de cuyas alas queda relacionada con la repetida placa -  
(6); el alma de dicha doble T recibe los impulsos producidos por  
el electroimán (7) y que determinan las vibraciones, de forma -  
que al apoyar un pie o mano sobre la superficie de la placa (6)  
20.- recibe las vibraciones destinadas a activar la circulación san-  
guínea.

Descrita suficientemente la naturaleza de la solici-  
tud, así como un ejemplo de realización práctica del mismo, so-  
lamente cabe añadir que en dicho ejemplo es posible introducir  
25.- cambios de materias, formas y disposición de sus elementos, --  
siempre que tales alteraciones no supongan variación en el obje-  
to reivindicado.

El solicitante se reserva el derecho de extender esta  
demanda a los países extranjeros, reivindicando la misma priori-  
30.- dad de la presente solicitud al amparo del Convenio Internacional



para la protección de la Propiedad Industrial.

Igualmente el solicitante se reserva el derecho de introducir en la presente solicitud cuantos perfeccionamientos sobre la misma puedan derivarse.

5.-

N O T A

La presente solicitud recae sobre las siguientes reivindicaciones.

10.-

1ª.- Vibrador aliviador, que se caracteriza porque un electroimán, alimentado por medios convencionales, transmite sus impulsos a una lengüeta especialmente conformada en la zona central de una placa amortiguadora situada en la parte superior de una caja o chasis de dimensiones y formas adecuadas para apoyar pies y manos, cuya placa queda sustentada por unos soportes vinculados a unos elementos antivibrantes, fijados en el fondo del chasis, al objeto de absorber ruidos y vibraciones, evitando su transmisión al exterior; en los citados elementos apoya una placa de reacción que queda situada por debajo del electroimán soportado por la lengüeta.

15.-

20.-

2ª.- Vibrador aliviador, según la anterior reivindicación, que se caracteriza porque en la zona central de la placa amortiguadora presenta una lengüeta en forma de doble T, producida por un vaciado periférico excepto en una de sus alas que sirve de nexo de vinculación con el resto de la placa, previniéndose debajo de dicha lengüeta elementos de sustentación del electroimán.

25.-

3ª.- VIBRADOR ALIVIADOR.

Según se describe en la presente memoria descriptiva, que consta de cinco hojas escritas a máquina por una sola de sus caras y enumeradas, acompañando dibujos.

30.-

Madrid, 9 de Noviembre de 1970

194843

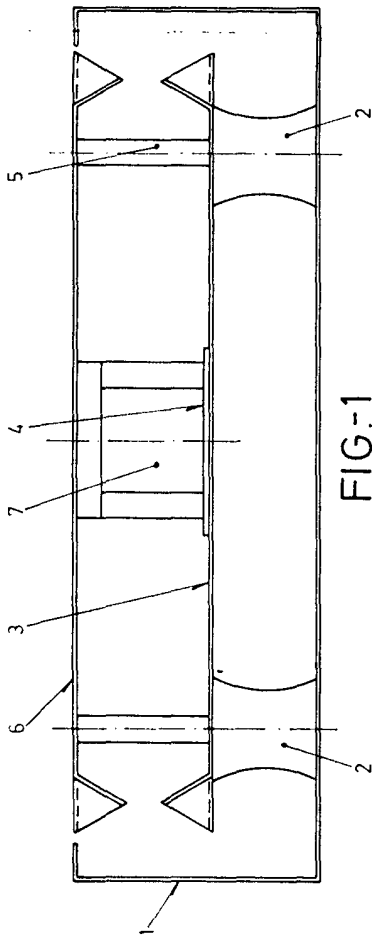


FIG-1

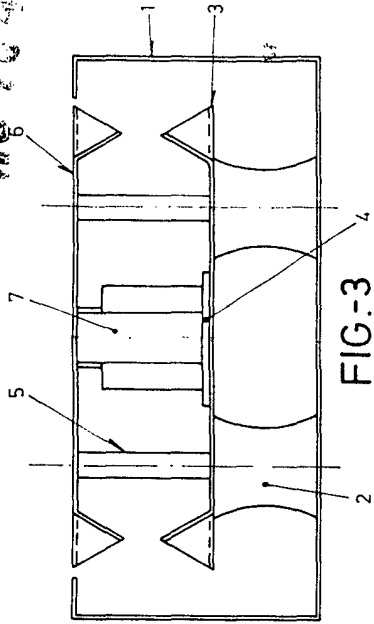


FIG-3

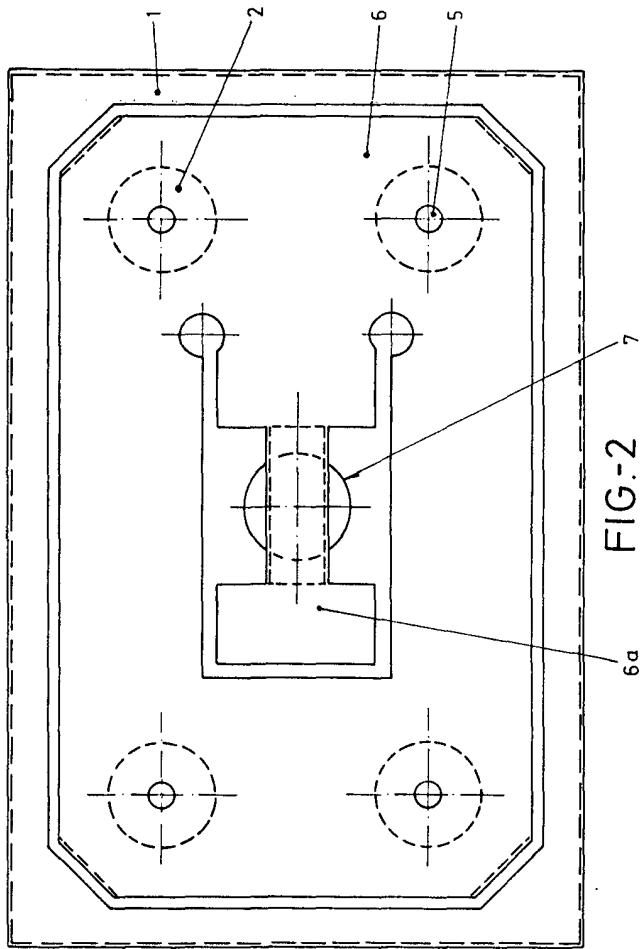


FIG-2



194843