



194836

194836

MEMORIA DESCRIPTIVA

PATENTE DE INVENCION.

PAIS: ESPAÑA.

DURACION: 20 AÑOS.

OBJETO: "PERFECCIONAMIENTOS EN LOS GRIFOS
"DE CIERRE AUTOMATICO".

=====

A nombre de : DON ALEJANDRO GARCIA ROJO.
Domiciliado en : EIBAR (Guipúzcoa).
Nacionalidad : ESPAÑOLA.



194836

Se supone que no existe ningún grifo de cierre automático estudiado de forma que pueda evitar las fugas de los líquidos desde su interior y que no se expongan algunas de sus piezas al desgaste, por rozamientos que requieren un cuidado y mantenimiento consabidos. Es bien sabido de todos que unas veces por descuido y otras por abandono, se desaprovecha cantidad
5 de agua y se producen inundaciones, en tanto que otros muchos hogares están sin ver una sola gota durante días y semanas.

El grifo de cierre automático del que se solicita Patente de Invención, tiene la ventaja de no llevar ninguna pieza que
10 pueda sufrir desgaste por rozamiento. Es de construcción sólida y sencilla; seguro en cuanto al funcionamiento como se verá en la descripción siguiente:

Un cuerpo cilíndrico 1 con compartimientos o cámaras interiores A y B a las que da entrada el líquido por un orificio C que viene del exterior y de otro de salida D. Los extremos del cuerpo cilíndrico van taponados por la parte superior con la tuerca 2, por la inferior con la tuerca 3. La tuerca superior lleva practicado un taladro longitudinal en el punto céntrico por el interior del cual va un vástago 4 unido al flotador 5
15 por el extremo inferior y a la llave de apertura 6 por el superior, que queda fuera del cuerpo.

La antecámara A está en comunicación con la cámara B mediante dos taladros verticales que atravesando el tabique intermedio sirven para que por ellos se guíen los tirantes 7 a
25 la vez que también son conductos para el paso del líquido de la antecámara a la cámara cuando se abre la válvula y de la cámara a la antecámara cuando se cierra. Los tirantes van unidos por

194836



30 sus dos extremos superiores al flotador y los otros dos inferiores ligados por un puente 8 solidario a su vez con la válvula 9. El taladro central de la cámara está taponado por una tuerca 10, la cual lleva un alojamiento para guía del pistón de la válvula.

35 En el extremo del orificio de salida lleva un dispositivo de regulación 11 con el que se dá paso a más o menos cantidad de líquido.

40 En la figura 1 del plano se representa una sección longitudinal del grifo cuando la válvula está cerrando el único orificio por donde puede introducirse el líquido desde C a la antecámara A.

La figura 2 muestra otra vista en sección longitudinal en la que la válvula aparece abierta alcanzando la posición más elevada.

La figura 3 representa una vista exterior del grifo.

45 Este grifo de cierre automático, funciona de la siguiente manera: Si se desea dar paso de entrada al líquido al interior de la antecámara, es decir, abrir el grifo, es preciso que se opere moviendo ligeramente con la mano hacia arriba el botón o llave de apertura; es suficiente con que justamente se despegue de la posición donde descansa, pues el mismo líquido, a
50 medida que va penetrando en el interior lo irá levantando a la válvula, flotador y llave, hasta que el tope dé en el fondo de la tuerca superior del cuerpo. El cierre del grifo se hace dando un pequeño golpe con el dedo en el botón o bien, presionándolo,
55 pues al hacerle bajar a dicho botón con él baja el flotador y la válvula y ésta, por consiguiente, cierra.

60 Cuando estando el grifo abierto surge inesperadamente el corte en el suministro de agua, como suele suceder con muchísima frecuencia, el líquido que queda en la cámara se vacía y entonces el flotador cae por su propio peso a la vez que la vál-

194836-5 OCT.



65 vula cierra automáticamente. Al volver a circular de nuevo el
 agua, no hay ningún riesgo con este grifo de que se produzcan
 fugas ni inundaciones, por haber dejado de cerrar por olvido,
 como ocurre en la mayoría de los casos con las instalaciones
 para el agua actualmente en uso, que al menor descuido dan lu-
 gar a que se ocasionen grandes perjuicios.

70 Descrita suficientemente la naturaleza del invento, así-
 como la manera de realizarlo en la práctica, se hace constar
 que las disposiciones anteriormente indicadas son susceptibles
 de modificaciones de detalle, siempre que no se altere la esen-
 cia del invento.

NOTA.-
 =====

75 Los puntos de invención propia y nueva que se presentan
 para que sean objeto de esta Patente de Invención en España,
 por veinte años, son los siguientes:

80 1º.- Perfeccionamientos en los grifos de cierre automático
 caracterizados por un cuerpo taponado por la parte superior
 con tuercas, una de ellas con un taladro que sirve de guía al
 vástago y la otra que forma en el interior del cuerpo una ante-
 cámara donde se introduce el líquido que penetra de un orificio
 que lleva dicho cuerpo por un costado así como otro también
 para la salida.

85 2º.- Perfeccionamientos, según el punto 1º., caracterizados
 por estar formado de una tuerca tapón de cierre del taladro cen-
 tral de la cámara y provisto de un alojamiento que sirve de guía
 al pitón de la válvula.

90 3º.- Perfeccionamientos, según los puntos anteriores, ca-
 racterizados por llevar un flotador unido a un vástago que so-
 bresaliendo fuera del cuerpo en el extremo superior termina con
 la llave de apertura, además de dos tirantes que van unidos a

194836500



dicho flotador y cuyos dos extremos están ligados por un puente y éste a la válvula, habiéndose suprimido las piezas que por rozamiento puedan sufrir desgaste.

95 4º.- "PERFECCIONAMIENTOS EN LOS GRIFOS DE CIERRE AUTOMATICO", todo tal y conforme se describe en la presente memoria la cual consta de 92 líneas y a título de ejemplo se representa en los adjuntos dibujos.

Madrid, 5 de octubre de 1.950.

ALEJANDRO GARCIA ROJO.

P. A.

JULIO DE PABLOS
P. P.

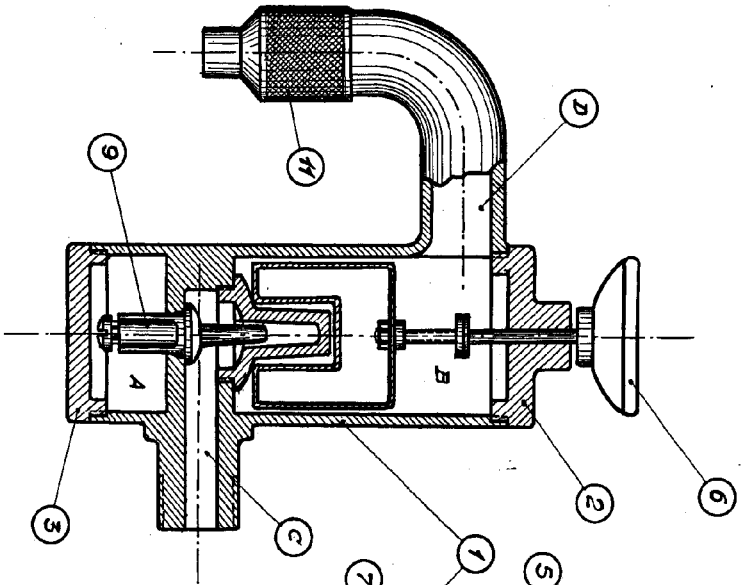


Fig. 1

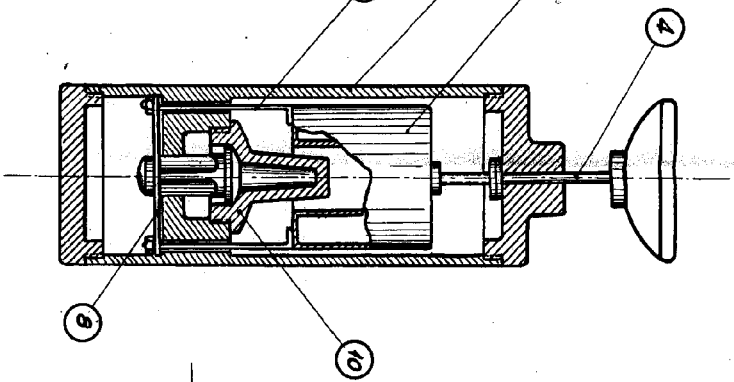


Fig. 2

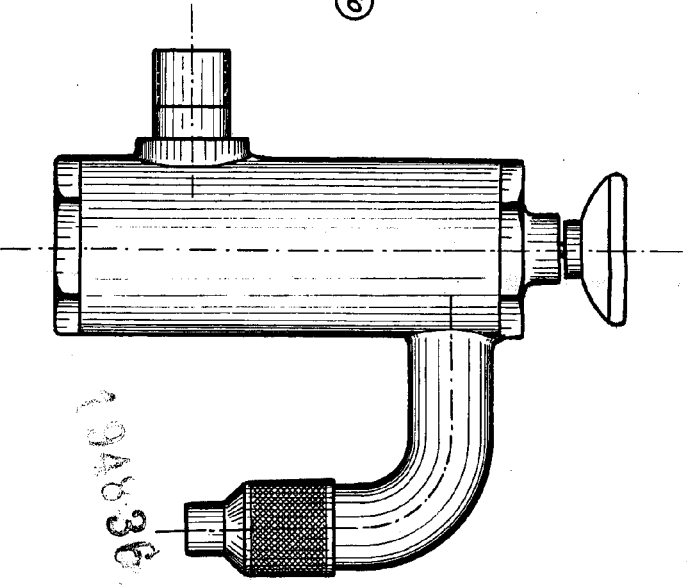


Fig. 3

ESCALA VARIABLE

Madrid, 5 de octubre de 1.950

P. A.

Alejandro Garcia Rojo

Alejandro Garcia Rojo