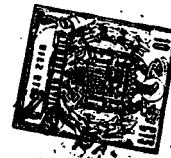


194827



MODELO DE UTILIDAD

Ref: Orden nº 10/8/73 Bi

Memoria Descriptiva

sobre:

MAQUINA DE COSER MANUAL

Solicitante: D. Alberto de Arrieta Alonso, de nacionalidad española, residente en: Elcano, nº 22-Pral. Dcha. -BILBAO-

El presente Modelo de Utilidad se refiere a una máquina de coser manual, de constitución sumamente y dimensiones reducidas, que puede ser perfectamente guardada en un bolsillo y se acciona mediante una sola mano.

La máquina de la invención constituye un ele

5.

194827

-2-



mento auxiliar de gran utilidad para viajes, excursiones, etc., ya que debido a su reducido peso y volumen puede guardarse en cualquier lugar, permitiendo efectuar cosido en cualquier momento.

5.

De acuerdo con la invención, la máquina comprende un cuerpo, preferentemente a base de material plástico, que va dotado de una cavidad posterior axial en la que se aloja con facultad de deslizamiento el extremo inferior de una columna la cual es portadora en su extremo superior de una cabeza en la cual va fijada la aguja. La columna va impedida de salir del alojamiento del cuerpo mediante un tope practicado al efecto.

10.

Además, en la referida cavidad se aloja, entre el fondo de la misma y el extremo libre inferior de la columna un resorte de compresión que impulsa a dicha columna constantemente hacia arriba.

15.

El cuerpo presenta, por delante de la columna, una meseta lateral, perpendicular a la cavidad citada, por encima de la cual y ligeramente separada de ella se dispone una pletina elástica. Entre esta pletina y la meseta se introducirá la tela a coser. Tanto la meseta como la pletina disponen de un orificio de paso superpuestos, a los cuales queda enfrentado la aguja fijada a la cabeza.

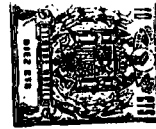
20.

Por debajo de la meseta, el cuerpo es portador de una uña, enfrentada también al orificio de la meseta. Para impedir que la aguja choque con el borde de la uña, el extremo superior de ésta aparece alabeado permitiendo el descenso de la referida aguja. La uña va montada en un soporte que se fija inferiormente al cuerpo con facultad de giro. Este soporte dispone de una ranura longitudinal a través de la que pasa un pivote que emerge radialmente del cuerpo y es solidario por su extremo interno a la columna, de modo que cuando la columna se acciona, subiendo y bajando, el pivote sube y baja de la misma

25.

forma. La ranura longitudinal del soporte de la uña presenta un tra-

30.



5. me superior axial y un tramo inferior oblicuo, de modo que al bajar o subir el pivote, al accionar la columna, imprime al soporte y uña un movimiento de vaivén mediante el cual, al desplazarse hacia atrás la uña, cuando baja la columna, permite el descenso de la aguja, mientras que al desplazarse hacia arriba, al subir la columna, la parte alabeada de la uña recobra su posición inicial deslizando sobre dicha aguja por el lado contrario en que lo hace en el desplazamiento hacia atrás.

10. Durante el funcionamiento de la máquina existen por tanto dos movimientos: uno de bajada y subida de la aguja y otro de retroceso y avance de la uña. En el movimiento de avance de la uña, ésta coge el hilo que mantiene hasta el movimiento siguiente de bajada de la aguja, produciendo por debajo de la tela una cadeneta.

15. Con el fin de que pueda comprenderse más fácilmente la constitución, características y funcionamiento de la máquina de la invención, a continuación se hace una descripción más detallada de la misma con referencia a los dibujos adjuntos, en los cuales se muestra una forma de realización preferida dada a título de ejemplo no limitativo, siendo:

La figura 1 una perspectiva de la máquina.

20. La figura 2 una sección vertical longitudinal de la misma.

Las figuras 3, 4, 5 y 6 son una vista en alzado frontal, vistas de perfil correspondientes y una vista en planta, respectivamente, de la uña.

25. La figura 7 es una perspectiva del soporte.

La figura 8 es una vista en planta de un tipo de enhebrado para facilitar la operación de enhebrado de la aguja.

30. Como puede verse en las figuras 1 y 2, la máquina comprende un cuerpo 1 sobre el que se acopla inferiormente una carcasa 2.



El cuerpo 1 presenta posteriormente una cavidad vertical 3 en la que se aloja la parte inferior de una columna o cilindro 4 que puede deslizar en el interior de dicha cavidad y está impulsado hacia afuera mediante el resorte de compresión 5. La columna 4 vá rematada superiormente por una cabeza 5 dotada de una pequeña cavidad 6 en la que se monta la aguja de coser 7 que queda retenida mediante el tornillo de presión 8.

Tanto el cuerpo 1 como la cabeza 5 pueden ser de material plástico y la columna 4 de material plástico o bién metálica.

La cavidad 6 vá recubierta por un casquillo metálico 9.

La cavidad 3 vá rematada superiormente por el casquillo 10, entre el cual y el cuerpo 1 se dispone una pletina 11 que discurre por encima de la meseta 12 en que se prolonga el cuerpo 1, meseta que lleva incrustada una placa metálica 13 la cual presenta un orificio 14 sobre el que queda superpuesto el orificio 15 practicado en la pletina 11. La aguja 7 queda enfrentada a los dos orificios 14 y 15.

De la columna 4 emerge radialmente un pivote 16 que atraviesa el cuerpo 1 a través de la ventana vertical 17. Este pivote 16 emerge parcialmente del cuerpo 1 para atravesar un soporte 18 fijado por su extremo inferior con facultad de giro al cuerpo 1 mediante el tornillo 19. Montado en el soporte 18 vá la pletina 20 rematada por su extremo superior en una uña 21, la cual queda enfrentada también a los orificios 14 y 15.

La pletina 20, como se muestra en las figuras 3 a 6 presenta un quiebro intermedio, siendo la parte inferior 22 de mayor anchura y estando dicha porción dotada de dos orificios 23 y 24, el primero para el paso del tornillo 19 que sirve también como elemento de fijación del soporte 18 al cuerpo 1 y el segundo, el referencia



do con el nº 24, para el paso de un segundo tornillo 25, fig. 5. que solidariza a la pletina 20 con el soporte 18 impidiendo el giro relativo entre ambos elementos. Superiormente, la pletina 20 vá rematada en un pico 21, cuya parte posterior aparece ligeramente alabeada e doblada hacia atrás, de modo que aunque el extremo superior de la pletina queda enfrente a los orificios 14 y 15, la aguja 7 puede descender perfectamente debido al alabeo de la porción posterior del pico 21. Sin embargo, según desciende la aguja y se encuentra con las porciones inferiores rectas de la pletina 20, obliga a ésta a flexarse hacia el soporte 18.

Por su parte, el soporte 18, como se muestra en la figura 7, presenta una ranura longitudinal 26 formada por dos tramos rectos, uno superior 27 y otro inferior 28 unidos por un tramo intermedio oblicuo 29. La pletina 18 presenta también dos orificios, uno inferior 30, para el paso del tornillo 19 de fijación al soporte 1 y el segundo 31 para el tornillo 25 que sirve como elemento de fijación de la pletina 20 a dicho soporte 18.

El soporte 18 puede girar alrededor del tornillo 19 que pasa a través del orificio 30.

Durante el funcionamiento de la máquina, cuando se hace descender la cabeza 5, al bajar la columna 4 arrastra al pivote 16, el cual desciende por el primer tramo 27 de la ranura 26 de forma normal pero al llegar al tramo oblicuo 29 obliga a girar hacia la derecha el soporte 18. El tramo oblicuo 29 está practicado en una zona tal que corresponde al momento en que la aguja 7 ha flexado a la pletina 20 hacia el soporte 18. Según sigue descendiendo el pivote 16 continua el giro del soporte 18 hasta conseguir que la uña 20 se haya desplazado tanto que deja de apoyar en la aguja 7, con lo cual la pletina 20 vuelve a recuperar su posición original paralela al soporte 18. Al liberar la cabeza 1 la cabeza 4 asciende y con ello



el pivote 20, girando entonces el soporte 18 en sentido contrario hasta recuperar su posición inicial, movimiento en el cual la uña 21 pasa por delante de la aguja.

5.

En definitiva, cuando la aguja 7 desciende la uña 21 se desplaza por detrás de dicha aguja y cuando la aguja asciende la uña 21 se desplaza por encima de la aguja, obteniéndose con esta combinación de movimientos el cosido que queda por la parte inferior de la tela en forma de cadeneta.

10.

La cabeza 5 presenta un orificio 32 a través del que pasa el hilo 33 procedente del carrete 34, pudiendo efectuarse el enhebrado de la aguja 7 mediante un enhebrador como el mostrado en la figura 8, el cual consta de una placa 35 y de un alambre 36 de reducido calibre doblado en forma ligeramente romboidal.

15.

La tapa 2 puede presentar interiormente en sus paredes paralelas mayores un nervio vertical 37 destinado a deslizarse sobre unos canales externos practicados a lo largo del cuerpo 1, para conseguir la posición adecuada de la carcasa.

- N O T A -

20.

Descrita suficientemente la naturaleza del invento, así como la manera de realizarlo en la práctica, debe hacerse constar que las disposiciones anteriormente indicadas son susceptibles de modificaciones de detalle en cuanto no alteren su principio fundamental, siendo lo que constituye la esencia del referido invento y por lo que se solicita Modelo de Utilidad, por 20 años en España, sobre: MAQUINA DE COSER MANUAL; caracterizándose por lo siguiente:

25.

1ª.- Máquina de coser manual, caracterizada por que comprende un cuerpo dotado de una cavidad axial posterior, en la que se aloja con facultad de deslizamiento el extremo inferior de una columna portadora en su extremo superior de una cabeza a la que se fija la aguja, alojando además la referida cavidad un resorte de

30.



compresión dispuesto entre su fondo y la columna, presentando además dicho cuerpo una meseta lateral, perpendicular a la cavidad citada, por encima de la cual y ligeramente separada de ella se dispone una pletina elástica, entre la cual y la referida meseta se introduce la tela a coser, presentando la meseta y pletina un orificio de paso su perpuestos, a los cuales queda enfrente la aguja fijada a la cabeza, mientras que por debajo de la referida meseta, el cuerpo es portador de una uña, enfrentada también al orificio de la meseta, cuyo extremo superior aparece alabeado para permitir el descenso de la aguja, estando dicha uña montada en un soporte que se fija inferiormente al cuerpo con facultad de giro, disponiendo el soporte citado de una ranura longitudinal, a través de la que pasa un pivote que emerge radialmente de la columna atravesando el cuerpo y sirve como tope y elemento de guía en el deslizamiento de dicha columna, presentando dicha ranura un tramo superior axial y un tramo inferior oblicuo, de modo que al bajar y subir la columna imprime al soporte y uña un movimiento de vaivén mediante el cual, al desplazarse hacia atrás la uña, cuando baja la columna, lo hace bajo la aguja, mientras que al desplazarse hacia adelante, al subir la columna, lo hace sobre dicha aguja, debido al extremo alabeado de la referida uña.

28.- Máquina de coser manual, tal y como queda sustancialmente descrito en la presente memoria e ilustrado en los dibujos adjuntos.

Esta memoria consta de 7 hojas escritas a máquina por una sola cara.

Madrid, 16 MAR. 1974

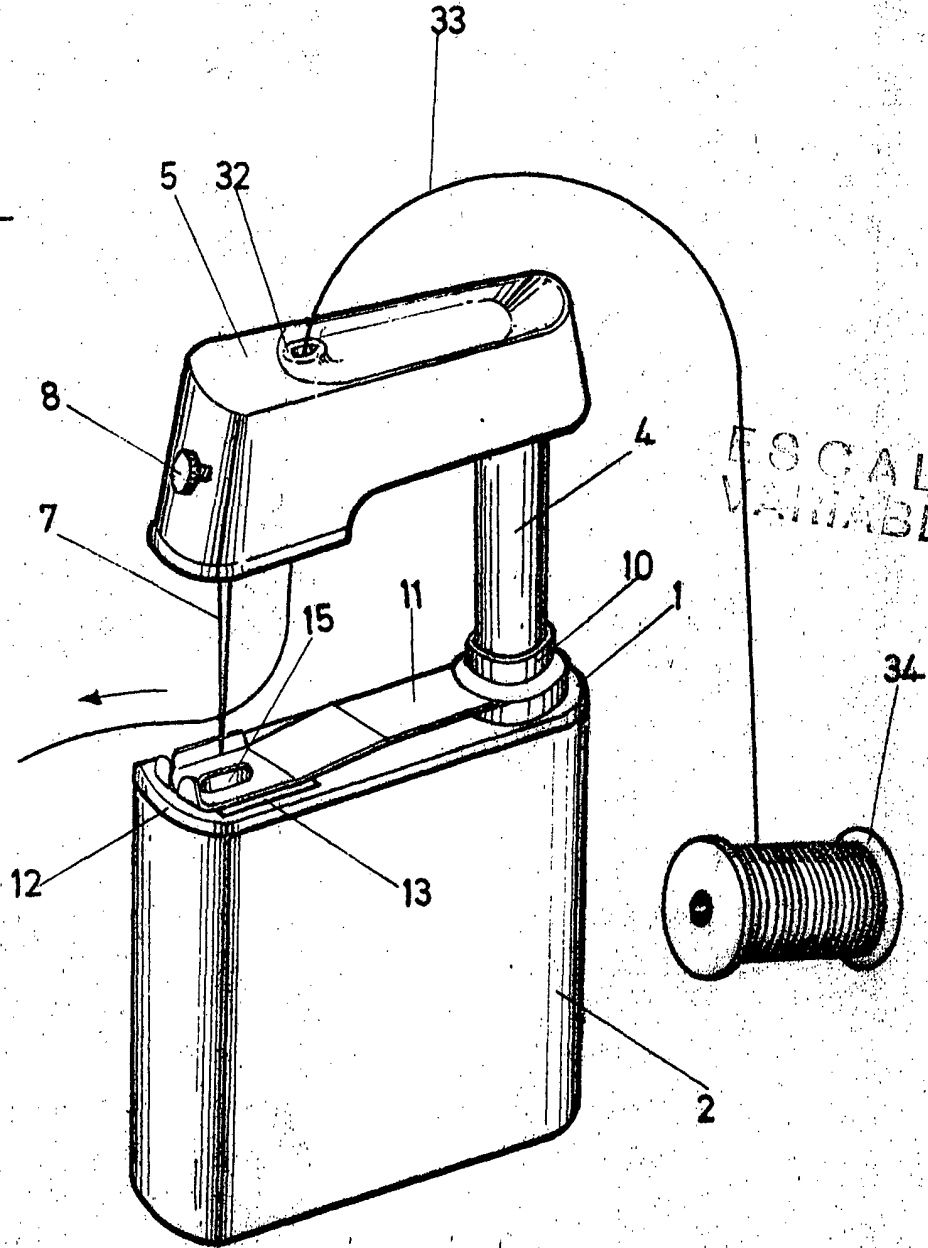
ALBERTO DE ARRIETA ALONSO

ALBERTO DE ARRIETA ALONSO Y MODET
p. p. Firmado: L. García Fernández

194827



FIG.1



ESCALA VARIABLE

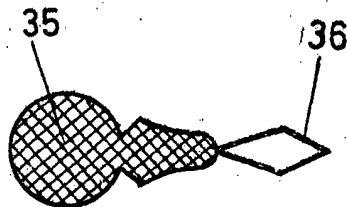


FIG.8

ESCALA VARIABLE.

Madrid 16 MAR. 1974

J. GOMEZ ACEDO Y CIA. S.A.
p. p. Firmado: L. Gaeta Fernández



194827

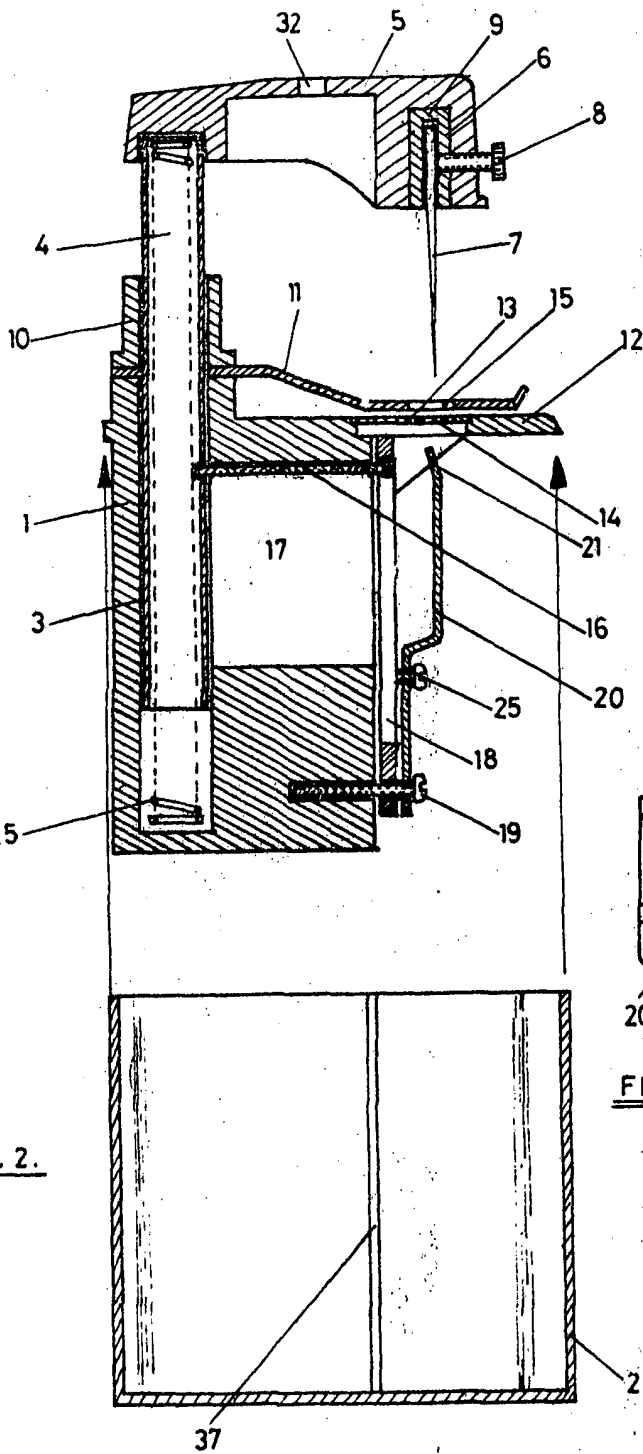


FIG. 2.

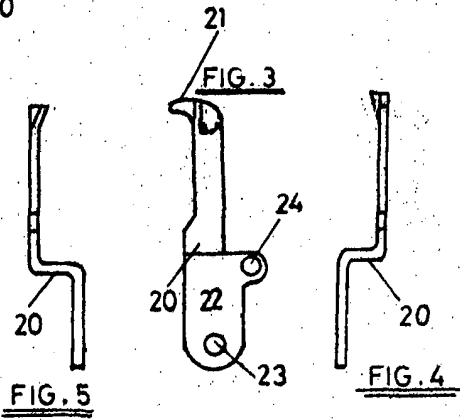


FIG. 5

FIG. 3

FIG. 4

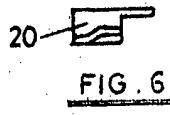


FIG. 6

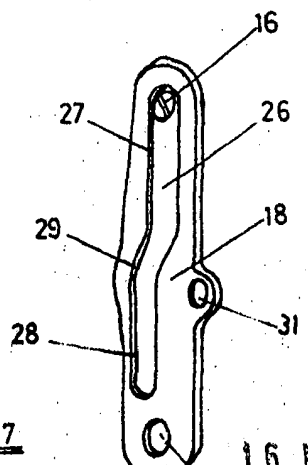


FIG. 7

ESCALA VARIABLE.

16 MAR. 1974

30. D. Y. MOJET

por Firmado: L. Costa Ferrández

[Handwritten signature]