

194815

- 8



Int. Cl.: B43K

MODELO DE UTILIDAD

por 20 años

A favor de UNIVERSAL ESPAÑOLA, S.A., sociedad mercantil española, domiciliada en HOSPITALET DE LLOBREGAT (Barcelona), c/. Cromo, s/nº. -----
por: "LAPICERO PERFECCIONADO". -----

MEMORIA DESCRIPTIVA

El presente modelo de utilidad se refiere a un lapicero perfeccionado del tipo compuesto por un cuerpo tubular cuyo extremo activo comprende una pinza de retención de la mina.

El lapicero de que se trata resulta muy práctico con relación a los del indicado tipo, a la vez que es de constitución simple basada en una sencilla fabricación que repercute en favor de su coste.

10

Dicho lapicero se caracteriza esencialmente por



el hecho de que en su extremo activo está provisto de una zona roscada a la que se acopla un casquillo con el que es apretable la pinza para retener la mina en posición saliente de empleo, cuyo casquillo es también
5 apto para cerrar dicha pinza y guardar la mina en el interior del cuerpo tubular del lapicero. El extremo posterior de este cuerpo se cierra con una pieza de remate dotada de un apéndice tubular provisto interiormente de unas uñas radiales cuyos bordes enfrentados están
10 biselados con conicidad convergente al interior y actúan como cuchillas afiladoras de la mina por rotación.

Con el fin de facilitar la explicación, se acompaña a la presente memoria descriptiva una hoja de dibujos en la que se ha representado un caso práctico de
15 realización, el cual se cita sólo a título de ejemplo no limitativo del alcance del presente modelo de utilidad.

En dichos dibujos:

La figura 1 es una vista convencional en la que se ilustra parcialmente en alzado y en sección longitudinal
20 el lapicero en cuestión.

La figura 2 representa a mayor escala y en sección longitudinal la pieza afiladora de lápiz.

La figura 3 corresponde a un alzado frontal de dicha pieza afiladora.

25 De acuerdo con los dibujos, el lapicero perfeccionado de que se trata consta de un cuerpo tubular -1- aprehensible que en su extremo activo presenta conformada una pinza cónica alargada -2- que presenta dos ramas separadas por entalladuras y comprende una zona provista de
30 rosca -3-. El lapicero comporta un casquillo -4- que va

194815

- 3 -

- 8 -



acoplado a la pinza y comprende para ello una porción cilíndrica -4a- dotada de rosca interior que se aplica a la rosca -3- de la pinza, cuya porción cilíndrica está provista exteriormente de nervios que facilitan la aprehensión. Dicho casquillo presenta una parte cónica -4b- aplicable a la citada pinza -2-.

El lapicero comporta una mina -5- que se puede hacer sobresalir del cuerpo tubular -1- y de la pinza -2- con la que dicha mina es retenible en posición saliente de empleo mediante un apriete efectuado con la parte cónica -4b- del casquillo -4-. El lápiz -5- se puede guardar dentro del cuerpo tubular -1-, cerrando la pinza -2- por apriete realizado asimismo mediante dicha parte cónica del casquillo.

El lapicero perfeccionado objeto del presente modelo de utilidad comprende una pieza tubular -6- que presenta una parte posterior cónica -6a- cuya superficie está dotada de nervios -7- para aprehensión. Esta pieza tubular está dotada de un apéndice asimismo tubular -8- poseedor de una entalladura -9- diametral, gracias a la cual dicho apéndice encaja a presión en el extremo posterior del cuerpo tubular -1- de modo que la pieza -6- forma un remate. Dicho apéndice -8- está dotado interiormente de unas uñas -10- radiales que presentan sendos bordes biselados con convergencia cónica hacia el interior y que actúan como cuchillas afiladoras de la punta -5a- (Fig. 2) del lápiz -5- por rotación.

Queda previsto que la pinza de retención de la mina presente más de una entalladura. También se prevé que la pieza afiladora de lápiz que remata el lapicero

194815

- 4 -



sea cerrada por su extremo posterior. El cuerpo tubular puede presentar cualquier forma anatómica conveniente.

El modelo, dentro de su esencialidad, puede ser llevado a la práctica en otras formas de realización que difieran sólo en detalle de la indicada únicamente a
5 título de ejemplo, a las cuales alcanzará igualmente la protección que se recaba. Podrá, pues, fabricarse este lapicero en cualquier forma y tamaño, con los medios y materiales más adecuados, y con los accesorios más conve-
10 nientes, por quedar todo ello comprendido en el espíritu de las siguientes reivindicaciones.

N O T A

Se reivindica como objeto del presente modelo de utilidad:

15 1.- Lapicero perfeccionado, del tipo compuesto por un cuerpo tubular cuyo extremo activo comprende una pinza de retención de la mina, c a r a c t e r i z a d o esencialmente por el hecho de que dicho extremo presenta una zona roscada a la que se acopla un casquillo que cubre
20 la pinza y mediante el que es apretable la misma sobre la mina para mantenerla en posición saliente de uso, cuyo casquillo es apto asimismo para cerrar dicha pinza con el fin de guardar el lápiz dentro del cuerpo tubular el cual se cierra por su extremo posterior mediante una pieza de
25 remate dotada de un apéndice tubular provisto interiormente de unas uñas radiales cuyos bordes enfrentados están biselados con conicidad convergente al interior y actúan como cuchillas afiladoras de la mina por rotación.

2.- LAPICERO PERFECCIONADO.

194815

- 5 -



Consta la presente memoria descriptiva de cinco hojas mecanografiadas, foliadas, numeradas y escritas por una sola cara, acompañada de una lámina de dibujos.

Madrid, a - 8 SEP. 1973

UNIVERSAL ESPAÑOLA, S.A.

P. A.
MANUEL DE GAVI
P. D.

194815

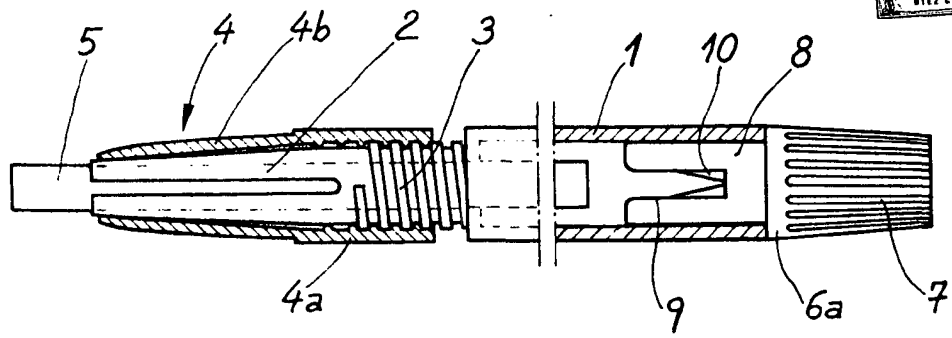


Fig. 1

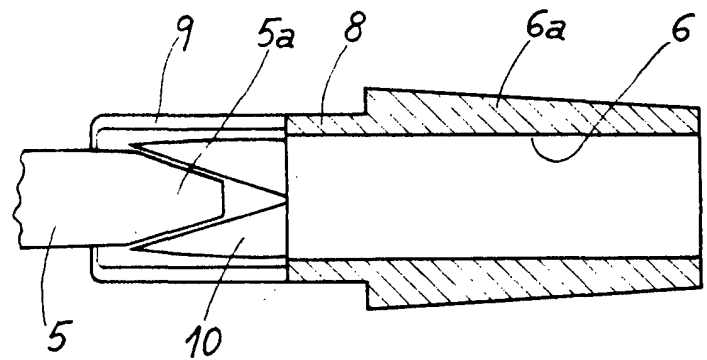


Fig. 2

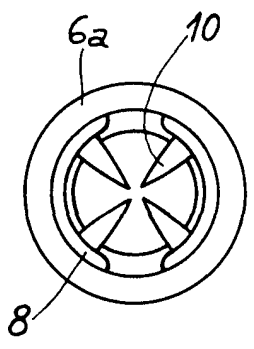


Fig. 3

Madrid 8 de Septiembre de 1973

MANUEL L. ...
F. J. ...