

10:70



194795

MEMORIA DESCRIPTIVA

del Modelo de Utilidad, por 20 años, a favor de APARATOS SANITARIOS MAGRIÑAS y Cía. S.R.C., entidad española, residente en Barcelona, Rda. San Antonio, 44, por: "UN DISPOSITIVO OBTURADOR PERFECCIONADO PARA CIERRE Y ABERTURA DE SALIDAS DE LIQUIDOS".

El presente Modelo de Utilidad se refiere a un dispositivo obturador perfeccionado para cierre y abertura de salidas de líquidos que de forma sencilla simplifica la instalación de grifos, sustituyéndose el mando rotativo clásico por un simple pasador que se acciona como un pulsador.

Este dispositivo se aplica a las entradas de agua en los lavabos y duchas. Una solución normal es adoptar este dispositivo en el conducto de salida de un mezclador de agua tal como el que se utiliza en los lavabos, coexistiendo simultáneamente con los grifos de agua caliente y fría.



El dispositivo se caracteriza porque el conducto axial de la salida queda cruzado, en las proximidades de su extremo exterior, por un conducto cilíndrico transversal que presenta sus aberturas a ambos lados del conducto de salida. Este conducto sirve de guía al vástago cilíndrico transversal corredero, cuyas posiciones determinan el cierre o abertura del paso del líquido por el conducto axial.

El vástago cilíndrico obturador presenta un tramo de sección menor que la de ajuste al orificio transversal del conducto de salida. Cuando al desplazar el vástago transversal se hace coincidir el tramo de menor sección con el conducto principal, se permite el paso del líquido hacia la salida. En cambio, cuando delante del orificio del conducto principal se sitúa el tramo de mayor diámetro del vástago transversal corredero ajustado en el orificio transversal, se impide el paso del líquido. El vástago transversal presenta, a ambos extremos de la zona de la garganta y de la zona continua lisa de cierre, unas ranuras a las que se adaptan unos retenes, que tanto en la posición de abertura como en la de cierre garantizan la estanqueidad del líquido. En los testeros del vástago desplazable se establecen unos tapones roscados que limitan el desplazamiento del vástago, facilitando su desmontaje.

En la hoja gráfica adjunta y a título de ejemplo, se representa un caso de realización práctica del dispositivo obturador perfeccionado para cierre y abertura de salidas de líquidos objeto del presente Modelo de Utilidad.

La figura 1 muestra la vista en semicorte y alzado lateral de la adaptación a un grifo sin el dispositivo obturador, mientras que en la figura 2 se ve la planta con el obturador en la posición de abertura. La figura 3 es la vista lateral del gri-



fo que lleva el dispositivo de cierre. La figura -4- es el detalle del dispositivo corredero de cierre. La figura 5 es la vista del dispositivo de cierre sin el tapón, que se advierte en la figura 6v

45 Siguiendo los dibujos se advierte el cuerpo del grifo -1- atravesado por el conducto -2- que termina en el extremo con la tobera de salida -3-. El conducto -2- es cruzado transversalmente por el hueco tubular -4- abierto por los dos extremos. Este hueco está encamisado por el cilindro -5- que sirve de
50 guía para el desplazamiento del dispositivo obturador. Este dispositivo obturador está constituido por un vástago de cuerpo cilíndrico -6-, con una garganta anular que determina el tramo de menor sección -7- que permite el paso del líquido cuando esta zona coincide con la alineación del conducto -2-,
55 tal como se indica en la figura 2. Para garantizar la estanqueidad del cruce transversal del vástago corredero cruzado respecto al orificio, existen dos retenes anulares -8- alojados en unas gargantas practicadas en el vástago cilíndrico.

Para el montaje y retención del pasador, este presenta en
60 sus testeros sendos orificios roscados según -9-, en los que se adapta la espiga roscada -10- del tapón terminal -11-, que actúa de tope evitando la extracción lateral de dicho pasador. Los tapones situados a ambos extremos permiten el desplazamiento a tope del vástago en uno u otro sentido según se actúa en el vástago transversal.
65

Se fabricará el dispositivo obturador perfeccionado para grifos y similares, con los materiales apropiados a sus elementos componentes, pudiendo variar su forma, acabado, dimensiones y cuantos detalles no cambien, alteren o modifiquen su
70 esencialidad.



===== N O T A =====

Se reivindica:

75 1ª.- Un dispositivo obturador perfeccionado para cierre y
 abertura de salidas de líquidos, caracterizado porque el
 conducto axial de la salida queda cruzado en las proximida-
 des de su extremo exterior, por un conducto cilíndrico trans-
 versal que presenta sus aberturas a ambos lados del conducto
 de salida. Este conducto sirve de guía al vástago cilíndrico
 transversal corredero, cuyas posiciones determinan el cierre
 y abertura del paso del líquido por el conducto axial.

80 2ª.- Un dispositivo obturador perfeccionado para cierre y
 abertura de salidas de líquidos, según la primera reivindi-
 cación, caracterizado porque el vástago cilíndrico obturador
 presenta un tramo de sección menor que la de ajuste al orifi-
 cio transversal del conducto de salida. Cuando al desplazar
 85 el vástago transversal se hace coincidir el tramo de menor
 sección con el conducto principal, se permite el paso del lí-
 quido hacia la salida. En cambio cuando delante del orificio
 del conducto principal se situa el tramo de mayor diámetro
 del vástago transversal corredero ajustado en el orificio
 90 transversal, se impide el paso del líquido. El vástago trans-
 versal presenta, a ambos extremos de la zona de la garganta y
 de la zona continua lisa de cierre, unas ranuras a las que
 se adaptan unos retenes que, tanto en la posición de abertura
 como la de cierre, garantizan la estanqueidad del líquido. En
 95 los testeros del vástago desplazable, se establecen unos tapo-
 nes roscados que limitan el desplazamiento del vástago facili-
 tando su desmontaje.



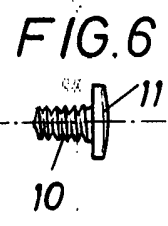
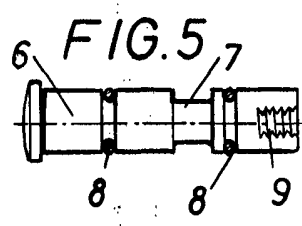
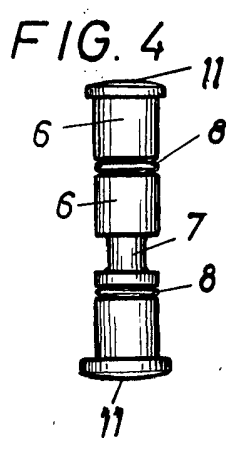
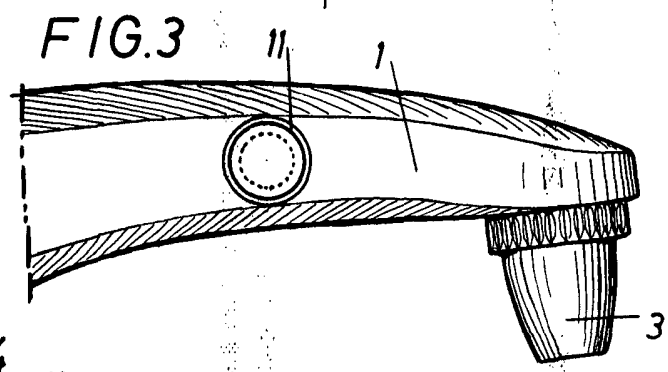
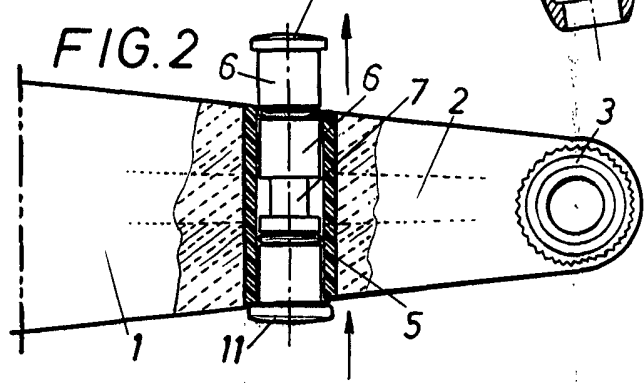
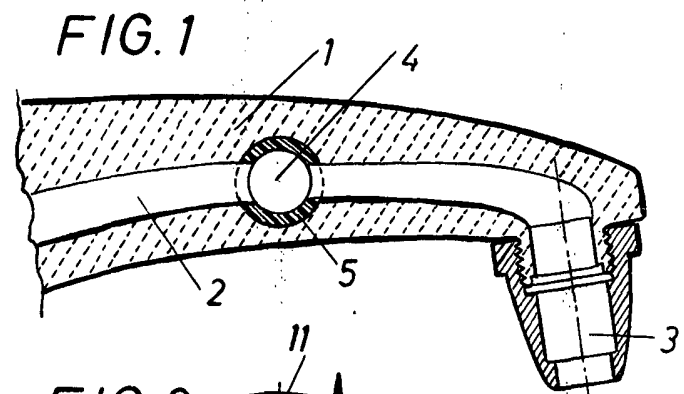
99 32.- Un dispositivo obturador perfeccionado para cierre y
abertura de salidas de líquidos.

Consta la presente memoria descriptiva de cinco hojas folia-
das y escritas por una sólo cara.

Barcelona, 3 Septiembre de 1.973.

M. LLORCA

194795



SARCELONA 3 DE Septiembre DE 1928

P. A.

M. LLORT

ESCALA VARIABLE.