

10475



194793

MEMORIA DESCRIPTIVA

del Modelo de Utilidad, por 20 años, a favor de APARATOS SANITARIOS MAGRIÑA Y Cía., S. R. C., entidad española, residente en Barcelona, Rda. San Antonio, 44, por: "SOPORTE PERFECCIONADO PARA PLACAS MURALES".

El presente Modelo de Utilidad se refiere a un soporte perfeccionado para placas murales que presenta la ventaja de permitir, por simple superposición, la adecuada suspensión de una placa que lleva un estante, peana u otro elemento similar.

5 El soporte está constituido por la placa de anclaje directo a la pared y la placa de suspensión correspondiente al elemento a soportar. El acoplamiento entre ambos elementos se efectua con la superposición y deslizamiento relativo de la placa del elemento a soportar respecto a la placa de anclaje, hasta la introducción de las pestañas verticales que
10 sobresalen de la parte posterior de la placa de suspensión del elemento a soportar en las ranuras practicadas en la superficie delantera de la placa de anclaje directo a la pared.



15 La placa de anclaje lleva la superficie exterior plana y
unos orificios para establecer los medios de unión a la pa-
red. Las ranuras practicadas en la placa estan en el mismo
número y disposición que los salientes de la parte posterior
de la placa de suspensión del elementosa soportar, y presen-
20 tan la boca de la ranura horizontal y sobresaliente del pla-
no de la placa de anclaje para que pueda introducirse el ex-
tremo en voladizo de la pestaña vertical posterior de la
placa de suspensión, apoyandose la unión de las pestañas a
la placa de suspensión del elemento en el borde preciso de
25 la ranura correspondiente de la placa de anclaje.

 En la hoja gráfica adjunta y a título de ejemplo se re-
presenta un caso de ralización práctica del soporte perfec-
cionado para placas murales. La figura 1 muestra la vista en
alzado de la placa que se aplica directamente a la pared,
30 mientras que la figura 2 es la vista en alzado de la placa
soporte solidaria al propio elemento que se quiere suspender.
La figura 3 muestra el corte según AB de la figura 2.

 Siguiendo los dibujos se advierte la placa plana -1- con
los orificios alineados verticales -2- y -3- para su sujeción
35 a la pared. En la parte superior de esta placa se establecen
por embutición unas ventanas o ranuras horizontales -4- que-
dando separada la zona -5- respecto al plano -1-. La placa -6-
del elemento que se quiere suspender posee en su cara poste-
rior unas uñas salientes verticales y dirigidas hacia abajo
40 -7-. Cuando la placa -6- de borde perimetral -8- se quiere
montar superponiéndola a la placa -1-, se introducen los sa-
lientes -7- en las ranuras -4-. Los salientes -7- estan mon-
tados en voladizo respecto a unas placas pequeñas -9- soli-
darias de la cara posterior de la placa -6-. De esta forma

10:00

194793



45 se efectua un anclaje o suspensión de gran seguridad sin que el sistema suponga ningún aumento de volumen ni requiera la separación del objeto a colgar respecto a la placa soporte.

Se fabricará el soporte perfeccionado para placas murales con los materiales apropiados a sus elementos componentes, pudiendo variar su forma, acabado, dimensiones y cuantos detalles no alteren, cambien o modifiquen su esencialidad.

===== N O T A =====

Se reivindica:

1ª.- Soporte perfeccionado para placas murales constituido por la placa de anclaje directo a la pared y la placa de suspensión correspondiente al elemento a soportar. El acoplamiento entre ambos elementos se efectua con la superposición y deslizamiento relativo de la placa del elemento a soportar respecto a la placa de anclaje, hasta la introducción de las pestañas verticales que sobresalen de la parte posterior de la placa de suspensión del elemento a soportar en las ranuras practicadas en la superficie delantera de la placa de anclaje directo a la pared.

2ª.- Soporte perfeccionado para placas murales, según primera reivindicación, caracterizado porque la placa de anclaje lleva la superficie exterior plana y unos orificios para establecer los medios de unión a la pared. Las ranuras practicadas en la placa estan en el mismo número y disposición que los salientes de la parte posterior de la placa de suspensión del elemento a soportar y presentan la boca de la ranura horizontal y sobresaliente del plano de la placa de anclaje para que pueda

00075

- 4194793



introducirse el extremo en voladizo de la pestaña vertical posterior de la placa de suspensión, apoyándose la unión de las pestañas a la placa de suspensión del elemento en el borde preciso de la ranura correspondiente a la placa de anclaje.

75

32.- Soporte perfeccionado para placas murales.

Consta la presente memoria descriptiva de cuatro hojas foliadas y escritas por una sóla cara.

Barcelona, 3 de Septiembre de 1973.

P.A.

M: LLORT

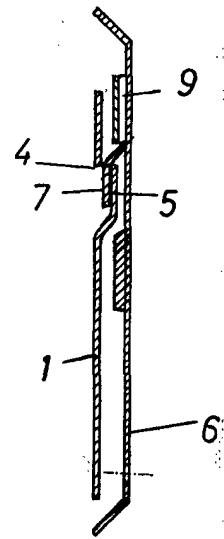
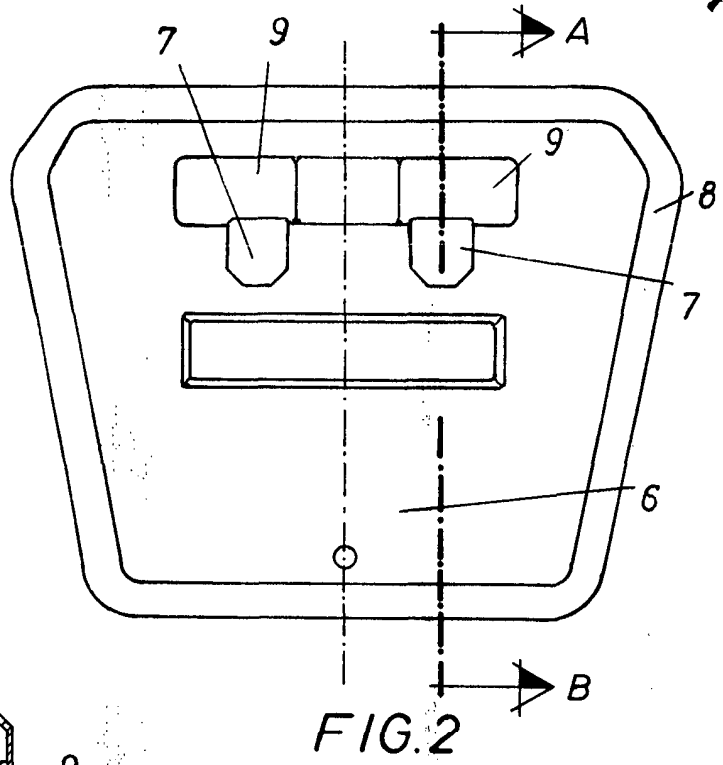
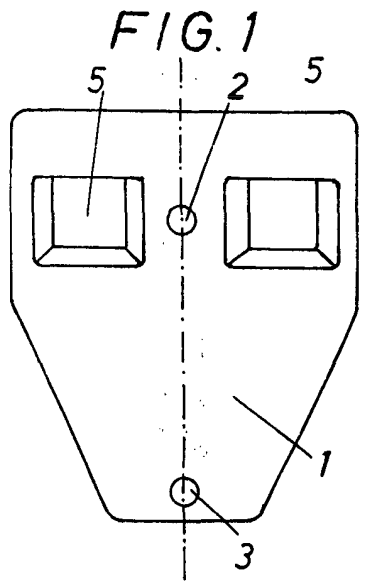


FIG. 3

BOYER 3 DE Septiembre de 1913

M. LLORT

ESCALA VARIABLE.