

77:7:78



194776

Int. Cl.:	H01H

MODELO DE UTILIDAD

por VEINTE años

cuyo privilegio se solicita para España,
sus territorios y plazas de soberanía, a
favor de:

TAURUS, S. A.

entidad española, domiciliada en Barcelona,
Avda. Roma, núm. 126, relativo a:

"INTERRUPTOR"

=====

174773

194776



MEMORIA DESCRIPTIVA

5. La presente invención se refiere a un interruptor, apto para el gobierno de aparatos eléctricos ordinarios, especialmente para los de tipo electrodoméstico, disponiendo de múltiples posiciones para diversas marchas o combinaciones, siendo de construcción simple y de reducido coste. - - - - -

10. El interruptor de referencia se caracteriza porque está constituido por un cuerpo soporte fijable y por un cuerpo oscilante, ambos obtenidos por moldeo en material aislante, acoplándose entre sí por giro coplanario del segundo en un pivote perpendicular del primero, en que el cuerpo soporte se compone de una pieza plana que, además del citado pivote, situado junto a un borde, posee hacia el borde opuesto, un surco arqueado y, adyacentes al mismo, unos contactos metálicos fijos y un resalte de borde lateral sinuoso a continuación de aquellos contactos, mientras que el cuerpo oscilante se compone de una pieza plana con reborde periférico posterior, conteniendo una lámina conductora elástica formando lengüeta saliente dotada de un resalte abombado, presentando junto a un borde un saliente tubular para aplicación del referido pivote de giro, y en el borde opuesto una palanca para accionamiento manual, de modo que estando en mutuo acoplamiento dichos cuerpos, la lámina elástica del cuerpo oscilante penetra en el surco del cuerpo soporte y

15.

20.

17+7+78

194776



aplica rozando su parte abombada indistintamente entre contactos fijos y entre relieves del resalte, según sea la posición comunicada a voluntad en cada caso, para el mando del correspondiente aparato eléctrico, y de manera que el mencionado abombamiento de la lámina elástica determina para la misma posiciones estables entre los puntos de roce. - - - -

5.

Otros objetos y características de la invención se irán dando a conocer en detalle a lo largo de la descripción que sigue, haciendo referencia a los dibujos ilustrativos que la acompañan. En los dibujos: - - - - -

10.

Figura 1, representa el cuerpo soporte del interruptor, visto por su cara anterior. - - - - -

Figura 2, representa el cuerpo oscilante del interruptor, visto por su cara posterior. - - - - -

15.

Figura 3, corresponde a una sección de la figura 2 por una línea III-III. - - - - -

Figura 4, representa el conjunto del interruptor, visto por su cara delantera, con parcial seccionado del cuerpo oscilante. - - - - -

20.

El interruptor de referencia consta de un cuerpo soporte 1 y de un cuerpo oscilante 2, ambos obtenidos por moldeo en resinas sintéticas. - - - - -

El cuerpo soporte 1 es una pieza plana 2 que presenta junto a un borde un pivote perpendicular 3, y junto al borde

7:7:75

194776



oponente, un surco arqueado 4 al que flanquean unos contactos metálicos fijos 5 y un resalte 6 con borde lateral sinuoso 7; unos orificios 8 permiten la eventual fijación del cuerpo. - - - - -

5. El cuerpo oscilante 2 tiene una cara plana 9 con reborde periférico posterior 10, presentando junto a un borde un saliente tubular 11 para aplicación del pivote 3, y en el borde opuesto un apéndice o palanca 12 para accionamiento manual del interruptor. En este cuerpo 3 se contiene una
10. lámina conductora elástica 13 retenida por un remache 14 y formando un saliente abombado 15; la lámina 12 encaja entre unas nervaduras de refuerzo 16, y forma una inflexión que encaja a su vez en una concavidad 17 del cuerpo. - - - - -

15. Estando acoplados entre sí los cuerpos 1 y 2, por adoseamiento mutuo y penetración del pivote 3 en el saliente tubular 11, el cuerpo oscilante 2 puede desplazarse coplanariamente con respecto al cuerpo soporte 1, en movimiento angular alrededor de dicho pivote 3, y de modo que el saliente abombado 15 de la lámina conductora 13 penetra en el
20. surco 4 al tiempo que roza contra los contactos fijos 5 o contra los relieves 7 del resalte 6. - - - - -

25. Accionando a mano la palanca 12, se comunican al cuerpo oscilante 2 las posiciones que se deseen, para que la lámina 13 efectúe los contactos deseados en cada caso para la maniobra del circuito eléctrico. - - - - -

77775

194776



Descritas convenientemente las características de la invención, se hace constar que en la misma podrán introducirse cuantas variantes de detalle pueda aconsejar la experiencia, siempre que con ello no se modifique la esencialidad de la misma que es la que se resume y concreta en las reivindicaciones que siguen. - - - - -

5.

N O T A

Se declaran de novedad, utilidad y propiedad para España, sus territorios y plazas de soberanía, las siguientes: - - -

10.

R E I V I N D I C A C I O N E S

1.- Interruptor, caracterizado porque está constituido por un cuerpo soporte fijable y por un cuerpo oscilante, ambos obtenidos por moldeo en material aislante, acoplándose entre sí por giro coplanario del segundo en un pivote perpendicular del primero, en que el cuerpo soporte se compone de una pieza plana que, además del citado pivote, situado junto a un borde, posee hacia el borde opuesto, un surco arqueado y, adyacentes al mismo, unos contactos metálicos fijos y un resalte con borde lateral sinuoso a continuación de aquellos contactos, mientras que el cuerpo oscilante se compone de una pieza plana con reborde periférico posterior, conteniendo una lámina conductora elástica formando lengüeta abombada saliente, presentando junto a un borde un saliente tubular para la aplicación del referido pivote de giro, y en el borde opuesto, una palanca para accionamiento manual, de modo que estando en mutuo acoplamiento dichos cuerpos, la lámina

15.

20.

25.

1747475

194776



elástica del cuerpo oscilante penetra en el surco del cuerpo soporte y aplica rozando su parte abombada indistintamente entre contactos fijos y entre relieves del resalte, según sea la posición comunicada a voluntad en cada caso, para el mando del circuito del correspondiente aparato, y de manera que el mencionado abombamiento de la lámina elástica determina para la misma posiciones estables entre aquellos puntos de roce.-

5.

2.- "INTERRUPTOR". - - - - -

Todo ello conforme se describe y reivindica en la presente memoria que consta de seis hojas, foliadas y mecanografiadas por una sola de sus caras, y de cuatro figuras que la ilustran.

10.

MADRID, 7 SET. 1973

P. A. M. CURELL SUÑOL

M. C. Curell Suñol



FIG. 1

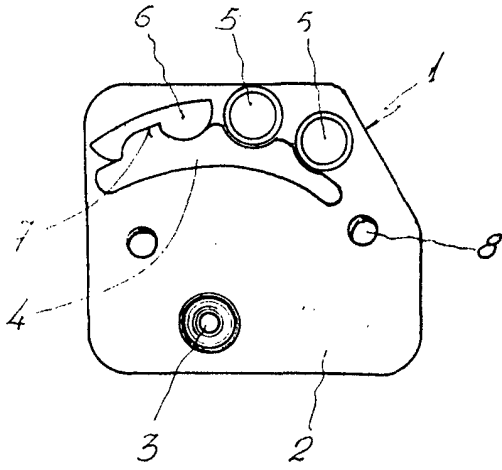


FIG. 2

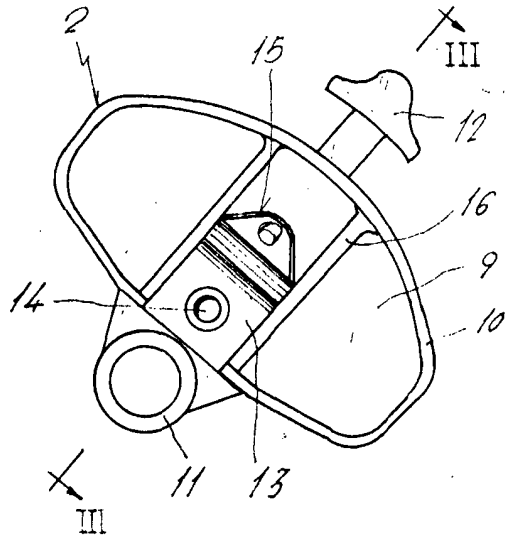


FIG. 3

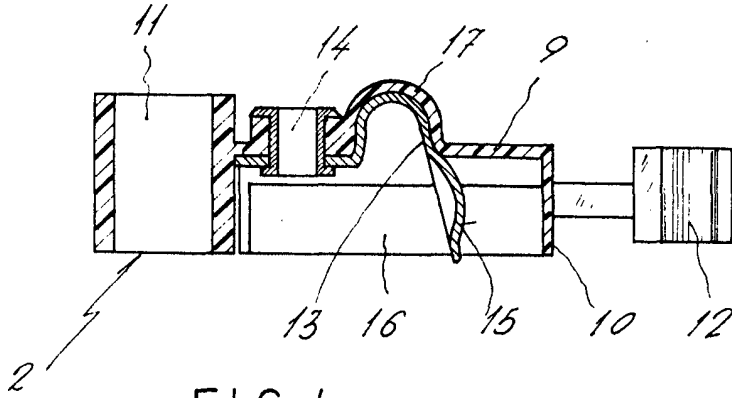
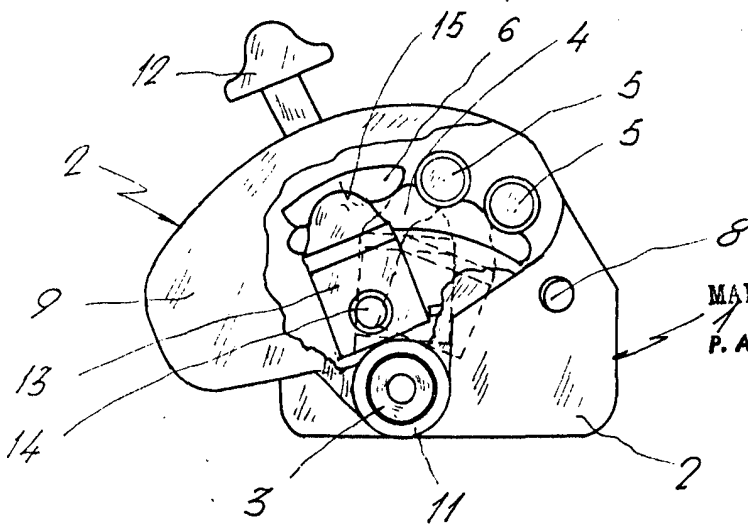


FIG. 4



MADRID, 07 SET. 1973
P. A. M. CURELL SUÑOL

M. Curell Suñol