

Int. Cl.º: F16K

194732

PROHIBIDA LA COPIA
Y LA REPRODUCCION
DE COPIAS Y CERTIFICADOS
DE PATENTE
DE MODELO DE UTILIDAD

MODELO DE UTILIDAD

por 20 años

a favor de Don Pedro BATALLE NONELL

de nacionalidad española

residente en Barcelona, Travesera de Gracia, 166

por:

"DISPOSITIVO VALVULAR PARA CUERPOS HINCHABLES".

MEMORIA DESCRIPTIVA

La presente patente de modelo de utilidad se refiere a un dispositivo valvular perfeccionado para cuerpos hinchables, dotado de un mecanismo expulsor de nueva concepción, caracterizado por estar compuesto de una pieza hueca que se ajusta en la entrada del cuerpo neumático y que actúa de elemento regulador de entrada y salida del aire o gas a insuflar en su interior, mediante un obturador contenido en una cavidad adecuada, el cual es proyectado hacia el exterior cuando se alcanza la debida presión interna, taponando así hermética y automáticamente el orificio de entrada del fluido, orificio que, inversamente, se convierte en salida del aire o gas contenido gracias

5.
10.



a un expulsor solidario del interior del extremo de un tubo roscado a la boca de entrada del dispositivo valvular, cuyo tubo, conforme se va introduciendo roscándose, aproxima dicho expulsor hacia el obturador, apartándolo del orificio de entrada, con lo que se libera de este modo la presión interior y se vacía el cuerpo hinchable.

5.

Para la mejor comprensión de la presente memoria descriptiva, se acompaña una hoja de dibujos en la que, tan sólo a título de ejemplo, se representa un caso práctico de ejecución del dispositivo valvular para cuerpos hinchables objeto de la demanda.

10.

En dichos dibujos, la Fig. 1 es una sección longitudinal del dispositivo valvular, con un objeto hinchado adaptado al mismo.

15.

La Fig. 2 muestra, asimismo seccionado longitudinalmente, al dispositivo con el obturador desplazado y el cuerpo neumático deshinchado.

La Fig. 3 presenta, visto en planta, al dispositivo valvular por la cara que se introduce en el cuerpo hinchable.

20.

La Fig. 4 también es una vista en planta, correspondiente ésta a la boca de entrada del fluido.

La Fig. 5 presenta una variante del dispositivo valvular, que carece, en este caso, del mecanismo expulsor, visto en sección.

25.

El objeto de la demanda está constituido por la pieza (1), de forma, en esta ejecución, troncocónica, cuyo eje lo determina un orificio cilíndrico (2) fileteado casi en su totalidad, el cual termina en la abertura circular (3), situada en la base menor de dicha pieza troncocónica (1), que viene rematada con el compartimiento circular (4), de mayor diámetro y de bordes exte-

30.



riores achaflanados, en el que se aloja el disco obturador loco de menor diámetro (5), de propiedades elásticas, el cual se mueve libre en su interior, pero limitado por unas pestañas (6) paralelas al mismo, terminada en una punta que mira hacia el centro y que constituyen el dorso o cara posterior del dispositivo valvular que se introduce en el cuerpo hinchable (7).

5. El tubo fileteado (8), de longitud variable a conveniencia, lleva en su interior, en el extremo que se introduce en la boca de entrada de la pieza troncocónica (1), un fleje expulsor (9), de perfil en forma de "U", incorporado y solidario al mismo, cuyo recorrido, al roscarse y desenroscarse, viene limitado por las tolerancias (10). Completa el dispositivo valvular, en los vasos que se precise, un tubo de alargamiento (11), que puede ser de cualquier longitud.

10. Este dispositivo valvular, como variante, ofrece la posibilidad, en determinadas circunstancias, de poder simplificarse, tal y como se aprecia en la Fig. 5. En tal caso, se presenta desprovisto de su zona troncocónica, del tubo roscado y también de su medio expulsor.

15. El funcionamiento del dispositivo se deduce de lo expuesto. En efecto, el elemento gaseoso penetra a través del tubo roscado (8), presionando al disco (5), que se proyecta, dentro del compartimiento circular (4), contra las pestañas de tope (6), pasando el aire o gas por las cuatro rendijas (12) hacia el interior del cuerpo hinchable (7).

20. Automáticamente, y por efecto de la presión interior, cuando cesa el insuflado, el disco obturador (5) actuando como una membrana, retrocede y se aplica contra la cara opuesta (Fig. 1), impidiendo la salida del gas, debido a cerrarse herméticamente la abertura circular (3).

25. 30.



Para deshinchar el cuerpo neumático (7), se procede del siguiente modo: Progresivamente se enrosca en el orificio cilíndrico (2) el tubo fileteado (8) portador del fleje expulsor (9), para que éste, impeliendo al disco obturador (5), lo separe de la abertura circular (3), descargando de esta manera la presión y, por consiguiente, el contenido gaseoso del cuerpo hinchable, recorriendo el fluido el camino inverso a través de las expresadas rendijas (12), como puede apreciarse en el dibujo de la Fig. 2.

Serán independientes del objeto de la invención los materiales, formas y dimensiones de los elementos que componen el dispositivo valvular para cuerpos hinchables descrito, siempre que las variaciones que se introduzcan no afecten a su esencialidad.

N O T A

REIVINDICACIONES

15. Se reivindica como objeto de la presente Patente de Modelo de Utilidad:

1ª.-Dispositivo valvular para cuerpos hinchables, que se caracteriza esencialmente por estar constituido por una pieza exterior, de material, forma y dimensiones adecuadas, dotada de un orificio axial cilíndrico, fileteado casi en su totalidad, al que se rosca un tubo provisto en su extremo de un elemento expulsor, ventajosamente en forma de fleje en "U", destinado a penetrar, por su parte curvada, a través de una abertura de entrada para paso del fluido en un compartimiento que figura dentro de la propia pieza exterior, el cual es de diámetro superior al del orificio y abertura mencionados y contiene el obturador del dispositivo.

2ª.-Dispositivo valvular para cuerpos hinchables, según la anterior reivindicación, caracterizado por el hecho de que el compartimiento queda inmediato a la abertura de entrada y aloja holgadamente al obturador, determinado por un disco elástico de



menor diámetro con respecto a su continente, disco que se mueve libre en su recinto y es susceptible de adosarse alternativamente a uno y a otro lado de aquel compartimiento para las sucesivas funciones de entrada, retención y salida del gas, entrada y salida que se efectúan cuando dicho disco obturador se encuentra aplicado contra la pared del mismo compartimiento situada dentro del cuerpo hinchable, cuya pared presenta una serie de pestañas que dan lugar a unas rendijas alrededor de aquel obturador, por las que circula el fluido.

- 5.
10. 3^a.-Dispositivo valvular para cuerpos hinchables, según las reivindicaciones 1 y 2, caracterizado por el hecho de que para la entrada del elemento gaseoso basta la simple presión ejercida por el mismo al introducirse, presión que adosa el obturador contra las pestañas de tope, mientras que para la salida de dicho fluido ha de accionarse el tubo roscado, introduciéndolo más en el interior de la pieza exterior para así impeler, a través de su elemento extremo expulsor, al obturador, que así se separa de la abertura de entrada, contra la cual se mantiene aplicado debido a la presión interior del cuerpo hinchable.

- 15.
20. 4^a.-Dispositivo valvular para cuerpos hinchables, según las reivindicaciones 1, 2 y 3, que se caracteriza por el hecho de que en su ejecución simplificada, dicho dispositivo consta de la pieza exterior limitada a un cuerpo discoidal con el recinto interno en el que se mueve loco el obturador y con aberturas en las dos caras o paredes enfrentadas, de cuyas aberturas una es simple, en tanto que la otra va provista de las pestañas de tope que dan lugar a las aludidas rendijas de paso del fluido gaseoso.

25. 5^a.-DISPOSITIVO VALVULAR PARA CUERPOS HINCHABLES.

Sean cuales fueren las circunstancias que concurren con la esencialidad propia de la misma.



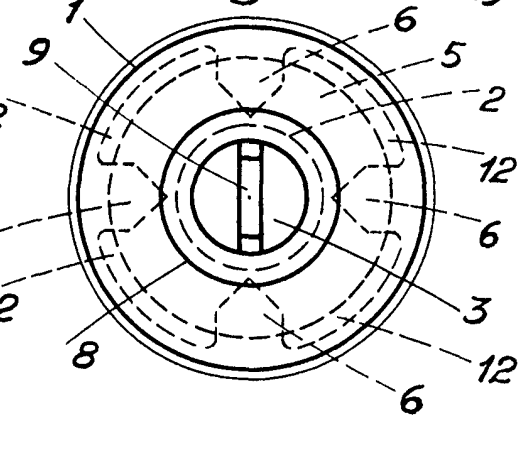
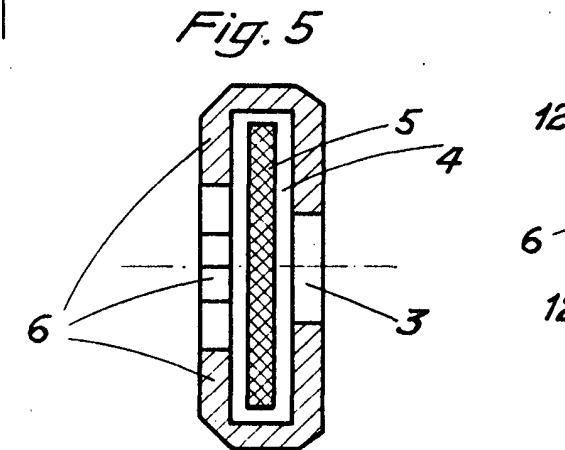
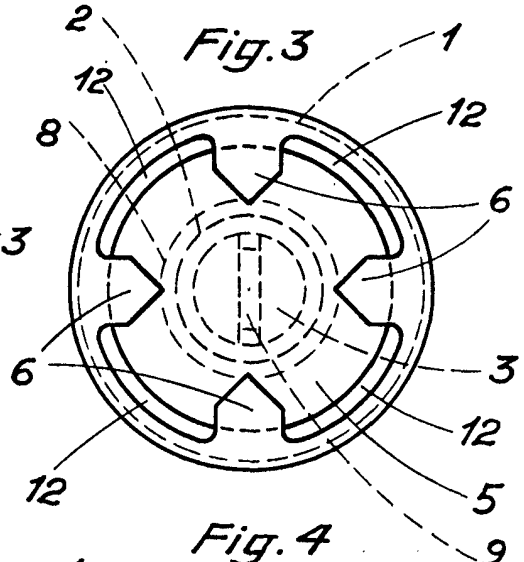
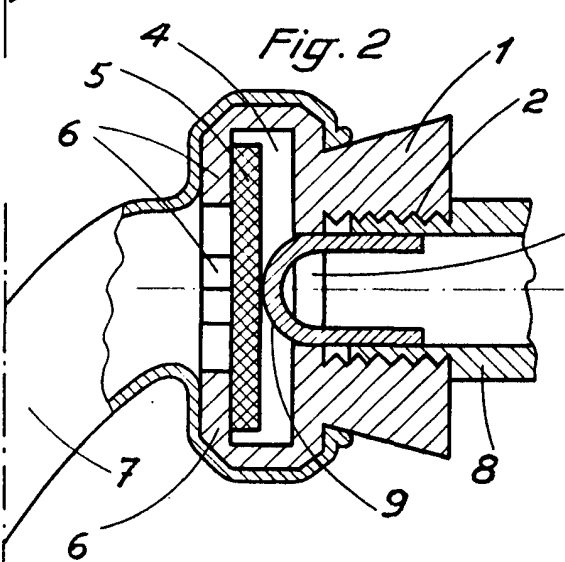
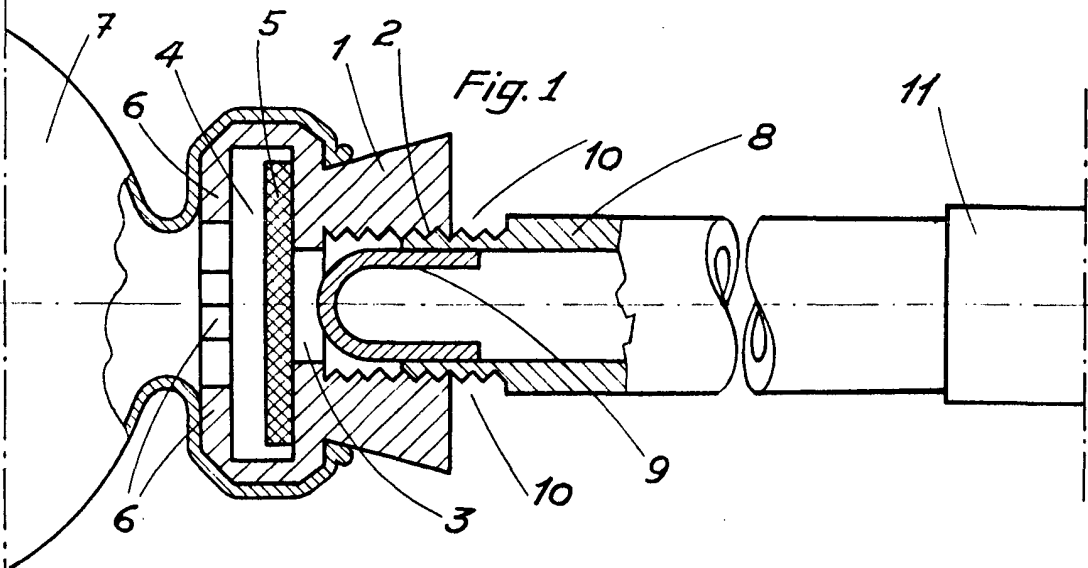
Consta la presente Memoria descriptiva de seis páginas foliadas y mecanografiadas por una sola cara y va acompañada de una hoja de dibujos aclarativos.

Madrid, a 6 Septiembre 1973

P. A.

J. COMAS

P. P.



Madrid, 6 Septiembre, 1973

P.A. J. COMAS

P.P.

Escala variable