



194725

Int. Cl.º: A47B

**MEMORIA DESCRIPTIVA**

correspondiente a la solicitud de concesión de un...

MODELO DE UTILIDAD.

SOLICITANTE: DÑA. MARINA DE CARDENAS SANS, de  
nacionalidad española.

RESIDENCIA: Paseo de la Isla, 12 BURGOS.

ENUNCIADO: "ARCHIVADOR PERFECCIONADO"

Prioridad: Patente n.º del



104725

1 La presente memoria descriptiva tiene  
como fin la declaración del objeto sobre el que ha de re-  
caer el privilegio de explotación industrial y comercial  
exclusivo en el territorio nacional de un Modelo de Utili-  
5 dad, de acuerdo con la vigente Legislación, que, como el  
enunciado indica se trata de "ARCHIVADOR PERFECCIONADO".

Nuestro archivador perfeccionado está  
constituido por un cajón abierto superiormente cualidad  
que permite una perfecta visibilidad, así como una extre-  
10 mada facilidad de manipulación en su interior.

El cajón está montado sobre un pie que  
a la vez que hace de base, mantiene suspendido al cajón a  
una altura ideal de trabajo, condición que hasta ahora no  
poseían ninguno de los ya existentes en el mercado. En di-  
15 cho pie se ha previsto la incorporación de ruedas, facili-  
tando de esta forma el traslado del archivador al recinto  
donde se requiera su servicio, evitándose así el continuo  
desplazamiento del usuario hacia el lugar donde se encuen-  
tre ubicado dicho archivador.

20 La abertura superior va cerrada por per-  
sianas, obteniéndose de esta forma una economía de espacio;  
saliendo al paso del inconveniente que acarrea el empleo  
de puertas.

25 Para comprender mejor la naturaleza del  
invento, en el plano adjunto hacemos una representación es-  
quemática de su utilización no siendo en absoluto limitati-  
va y susceptible por ello de las modificaciones accesorias  
que no alteren las características esenciales.

30 La figura 1 representa una vista sec-  
cionada de nuestro archivador, en la que se aprecia con de-

104725



1 talle la colocación de las persianas.

La figura 2 es una vista en planta.

En ellas se anotan las siguientes particularidades:

- 5
- 1.-Asideros.
  - 2.-Persianas.
  - 3.-Paneles principales.
  - 4.-Paneles laterales.
  - 5.-Panel fondo.
  - 10 6.-Pie.
  - 7.-Brazos radiales.
  - 8.-Ruedas de apoyo.
  - 9.-Acanaladuras de guiado.

15 El archivador objeto de esta invención está constituido por un cajón abierto superiormente, estando este formado por; dos paneles principales (3), anterior y posterior, de vértices redondeados; dos paneles laterales (4) que están arriostrados entre aquellos, de tal suerte que estos dejan libres los bordes de los paneles principales (3), sobresaliendo estos lateral superior e inferior respecto a los paneles laterales (4), y finalmente un panel fondo (5) que se halla arriostrado entre los citados paneles principales (3) y laterales (4) -ver figura 1-.

25 La abertura superior se cierra mediante dos persianas (2) montadas en contraposición, siendo su movimiento en la fase de apertura linealmente opuesto, consiguiéndose de tal suerte un distanciamiento de una persiana (2) con respecto a la otra, para dejar entre ambas al descubierto la abertura superior.

30 Dichas persianas (2) están montadas



194725

1 en unas acanaladuras de guiado (9), producidas en los pane-  
les principales (3), anterior y posterior, que hacen facti-  
ble su movimiento de apertura y cierre, siendo la longitud  
de estas suficiente para permitir que la abertura superior  
5 quede por completo al descubierto. Para el accionamiento  
de las persianas, se emplean dos asideros (1). Las ya cita-  
das acanaladuras de guiado (9) se encuentran en los bordes  
sobresalientes de los paneles (3), cubriendo a los paneles  
laterales (4) parcialmente en su posición de cierre, y to-  
talmente en la de apertura -ver figuras 1 y 2-.

10 El cajón va montado sobre un pie (6),  
que posee unos brazos radiales (7) equipados con ruedas de  
apoyo -ver figura 1-.

15 Descrita suficientemente la naturaleza  
del invento, así como su realización industrial, solo cabe  
añadir que en su conjunto y partes constitutivas es posi-  
ble introducir cambios de forma, materia y disposición en  
cuanto tales alteraciones no supongan variación sustancial  
del mismo.

20 El solicitante, al amparo de los Con-  
venios Internacionales sobre Propiedad Industrial, se re-  
serva el derecho de extender esta demanda a los países ex-  
tranjeros, si fuera posible reivindicando la misma priori-  
dad de la presente <sup>D</sup>solicitud. O

25 N O T A:

El Modelo de Utilidad que se solicita  
como nuevo en España, por veinte años, de acuerdo con la  
vigente Legislación, deberá recaer sobre "ARCHIVADOR PER-  
FECCIONADO", en todo de acuerdo con las siguientes,

30 R E I V I N D I C A C I O N E S:



194725

1

1.-Archivador perfeccionado, caracterizado, por estar constituido por un cajón abierto superiormente, que esta montado sobre uno o más pies provistos de brazos radiales, en los cuales van incorporadas ruedas posibilitadoras del desplazamiento, estando la abertura de este cajón cerrada por dos persianas montadas en contraposición en guías, originando, dichas persianas, en su fase de apertura un movimiento linealmente opuesto, para conseguir de tal suerte un distanciamiento mutuo, y dejar así al descubierto parcial o totalmente la abertura del cajón

5

10

2.-"ARCHIVADOR PERFECCIONADO".

Según queda sustancialmente descrito en la presente memoria descriptiva que consta de cinco hojas, mecanografiadas por una sola cara acompañada de sus correspondientes dibujos.

15

Madrid, -6 SET. 1973

El Agente Oficial

MICHEL FERNANDEZ - LOAYSA PRZOK  
R.F.P.

20

25

30



Fig.1

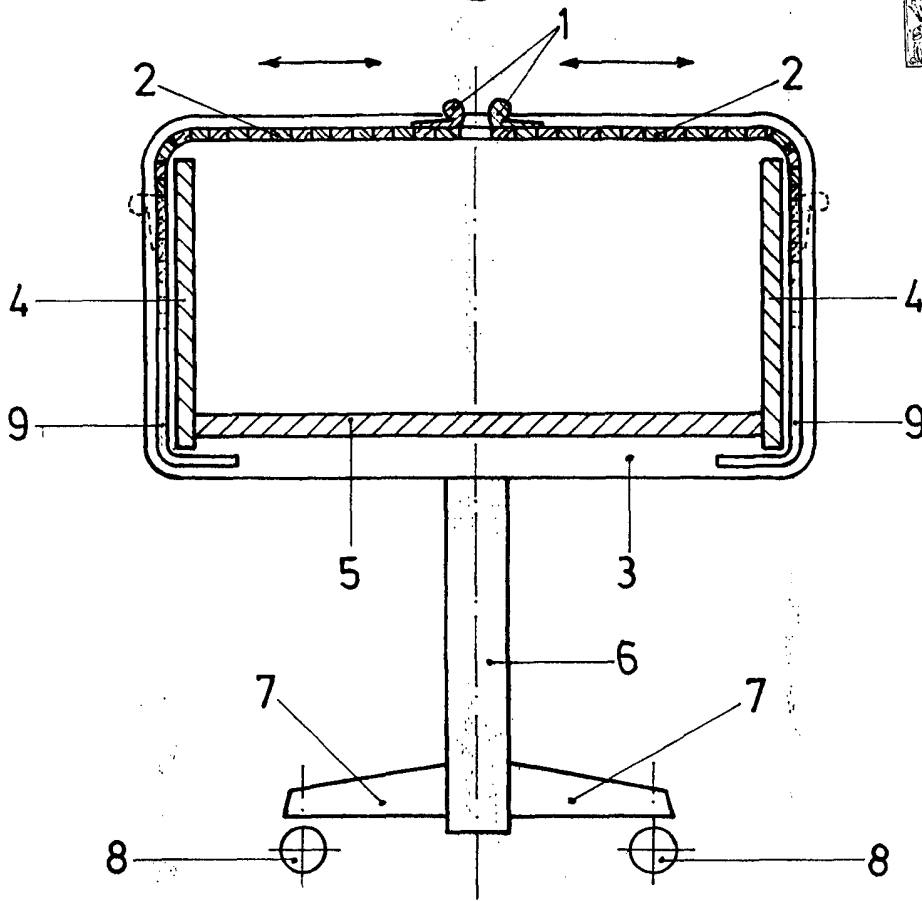
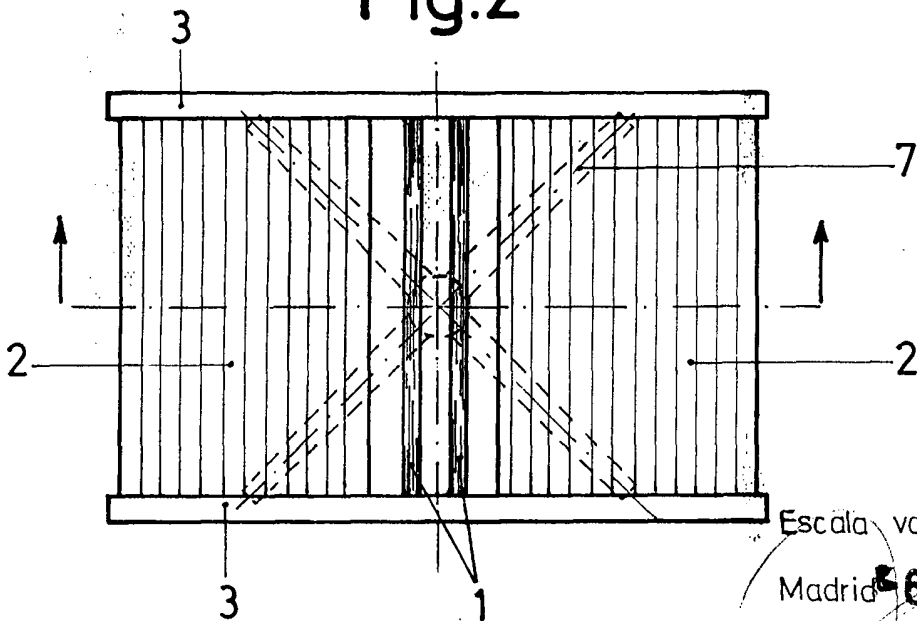


Fig.2



Escala variable

Madrid 6 SET. 1923

El Agente Oficial