

194724



Int. Cl.²: A47B

MEMORIA DESCRIPTIVA

correspondiente a la solicitud de concesión de un.....

MODELO DE UTILIDAD

SOLICITANTE: Dña, MARINA DE CARDENAS SANS, de
nacionalidad española

RESIDENCIA: Paseo de la Isla, 12.-BURGOS

ENUNCIADO: "ARCHIVO COLGANTE PERFECCIONADO"

Prioridad: Patente..... n.º..... del.....

194724



1

La presente memoria descriptiva tiene como fin la declaración del objeto sobre el que ha de recaer el privilegio de explotación Industrial y Comercial exclusivo en el territorio nacional de un Modelo de Utilidad de acuerdo con la vigente Legislación que, como el enunciado indica, se trata de "ARCHIVO COLGANTE PERFECCIONADO".

5

10

El archivo objeto de la presente invención, es un mueble de persiana que tiene la particularidad de constituir un cuerpo totalmente cerrado cuando la persiana ocupa la posición de cierre, y una balda desprovista de paredes anterior y superior cuando la persiana ocupa la posición de total apertura.

15

En esta posibilidad de inversión de caracter radica precisamente la peculiaridad y ventajosidad del preconizado archivo, porque auna en sí las ventajas que ofrece cualquier cuerpo cerrado como contenedor y las que ofrece una balda como elemento de fácil acceso y capaz de recibir y alojar elementos diversos.

20

Para comprender mejor la naturaleza del invento en el plano adjunto hacemos una representación esquemática de su utilización, no siendo en absoluto limitativa y susceptible por ello de las modificaciones que no alteren las características esenciales.

25

La figura 1 muestra en una vista de frente el archivo objeto de la invención.

30

La figura 2 comprende a la sección indicada en la fig. 1, apreciándose en ella claramente la constitución y funcionalidad del archivo en cuestión.

En ellas aparecen los siguientes elementos:



194724

- 1.- Persiana
- 2.- Costados
- 3.- Ganchos
- 4.- Pared posterior
- 5.- Canal de guiado
- 6.- Fondo

El archivo preconizado constituye una balda o caja formada con la conjunción de dos paneles costados (2), un panel fondo (6) arriestrado entre ellos, y un panel trasero (4) asimismo encajonado, dejando ambos paneles (6,4) libres la franja periférica de dos costados (2).

Está desprovista esta caja de paredes frontal y superior determinando una amplísima abertura de acceso, pero en su lugar lleva una persiana (1) que está encajada entre canales (5) de los bordes libres de los costados (2) cubriendo en la posición de cierre la abertura de modo que suple la ausencia de dichos paneles frontal y superior transformando la caja en cuerpo cerrado, mientras que en la posición de máxima apertura queda ubicada tras el panel posterior (4) y bajo el fondo (6) dejando al archivo constituido en balda.

En los cantos posteriores de los costados (2) se ha previsto la incorporación de ganchos (3) que hacen posible el montaje del archivo en paramentos verticales, donde queda colgado para cumplir adecuadamente la función a que se destine.

Descrita suficientemente la naturaleza del presente invento, así como su realización industrial sólo cabe añadir que en su conjunto y partes constitutivas es posible introducir cambios de forma, materia y disposi-

194724



1 ción, en cuanto tales alteraciones no supongan variación sustancial del mismo.

5 El solicitante, al amparo de los Convenios Internacionales sobre Propiedad Industrial, se reserva el derecho de extender esta demanda a los países extranjeros, si fuera posible, reivindicando la misma prioridad de la presente solicitud.

NOTA

10 El Modelo de Utilidad que se solicita como nuevo en España por veinte años, de acuerdo con la vigente Legislación sobre Propiedad Industrial, deberá recaer sobre "ARCHIVO COLGANTE PERFECCIONADO", en todo de acuerdo con las siguientes:

REIVINDICACIONES

15 1.- Archivo colgante perfeccionado, caracterizado porque constituye una caja desprovista de paredes anterior y superior pero provista de una persiana que está montada en canales-guía de los costados, supliendo en la posición de cierre a las paredes paneles ausentes en la
20 determinación de un cuerpo totalmente cerrado, pero pudiendo regresar hasta una posición de total ocultamiento en que descubre la abertura de la caja dejando al mueble constituido en balda, y habiéndose previsto la incorporación de ganchos que están preferentemente acoplados en los cantos posteriores
25 de los costados para hacer factible el colgado del mueble en paramentos verticales.

2.- "ARCHIVO COLGANTE PERFECCIONADO"

30 Según queda sustancialmente descrito en la presente memoria descriptiva que consta de cinco hojas mecanografiadas por una sola cara acompañada de sus



104724

correspondientes dibujos.

Madrid, -6 SET. 1973

El Agente Oficial

MIGUEL FERNANDEZ LOAYSA PINZON
P.P.

1

5

10

15

20

25

30

19: 24

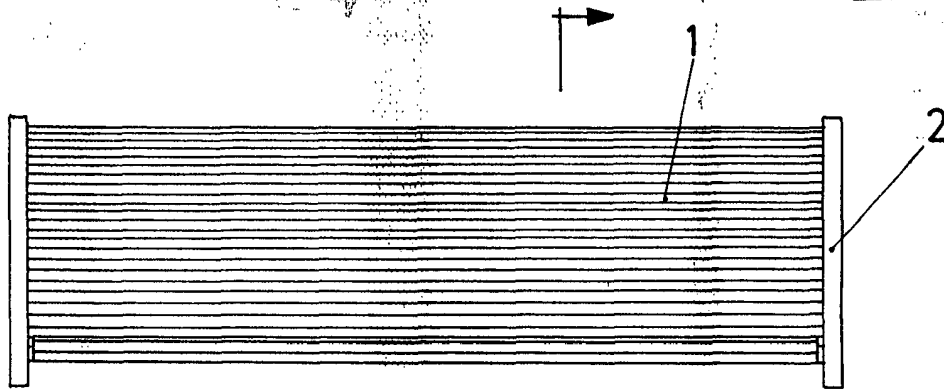


Fig. 1

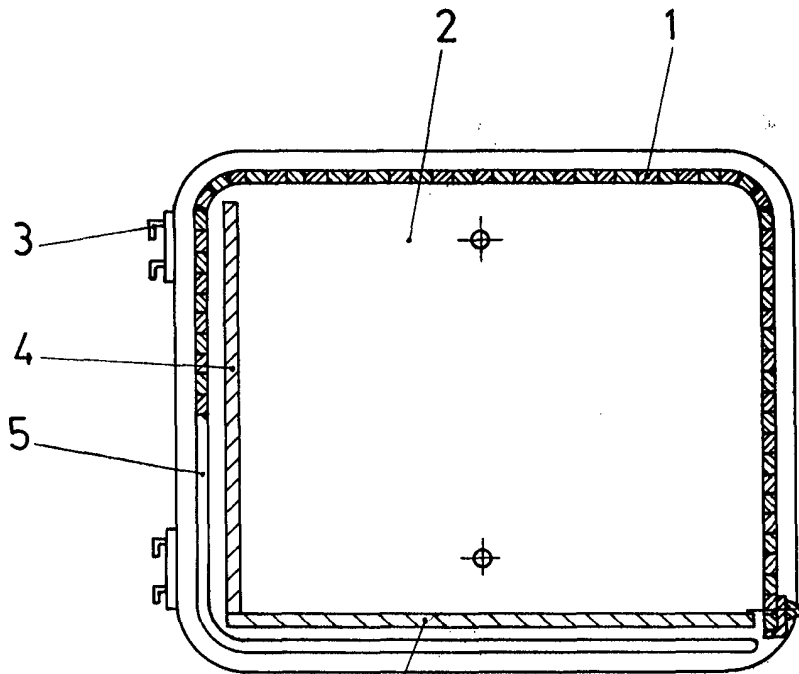


Fig. 2

Escala variable
Madrid - 6 SET. 1973

El Agente Oficial

MIGUEL FERNANDEZ - LOAYSA PINZON
R. P.