

194674



Int. Cl.: B 65 D

No 194.674

MEMORIA DESCRIPTIVA

correspondiente a la solicitud de concesión de un...

MODELO DE UTILIDAD

SOLICITANTE: D. JULIAN ESCARPA OCHOA

RESIDENCIA: Mártires, 104 ALDAYA (Valencia)

ENUNCIADO: "BASE DE APOYO RETENEDORA PARA RE
CIPIENTES"

Prioridad: Patente n.º del

JF/RJ.



194674

23

1

El Estatuto vigente sobre Propiedad Industrial, de 26 de Julio de 1929, en su texto refundido publicado el 30 de Abril de 1930, establece los caracteres de patentabilidad de las invenciones de tipo industrial que tienen por objeto obtener ventajas sobre lo ya conocido, admitiendo por consiguiente como patentables, las nuevas máquinas, aparatos, instrumentos, procesos de fabricación, etc. La amplitud de conceptos previstos como patentables, ha llevado al legislador a aclarar (Artº. 46) que la enumeración contenida en dicho cuerpo legal es puramente enunciativa y no limitativa, haciéndola extensiva incluso a los descubrimientos de tipo científico (Artº. 47).

5

10

15

El Decreto de 26 de Diciembre de 1947, recogiendo la Orden de 18 de Noviembre de 1935, confirma el criterio legal de que también serán patentables los instrumentos, objetos, o partes de los mismos, que aporten a la función a que son destinados, un beneficio o efecto nuevo, y en definitiva que constituyan una mejora sustancial sobre lo anteriormente conocido.

20

25

Pues bien, a tenor de lo expuesto, y en base al articulado que recoge los conceptos expresados, debe considerarse, que la invención a que se refiere la presente memoria, constituye una novedad industrial, con características y ventajas que la hacen merecedora del privilegio de explotación exclusiva que por ella se solicita, premiando así los méritos de quien aporta a la industria del país una mejora efectiva y precisamente comprendida entre las enunciadas por la Ley como patentables. (Arts. 46 y 47 en relación con el 171, en su nueva redacción afectada por la Orden de 18 de Noviembre de 1.935).

30



194674

23 OCT. 1973

1 La presente invención, según se expresa en el enunciado de esta memoria descriptiva consiste en una base de apoyo retenedora para recipientes.

5 Todos los recipientes conocidos, presentan el inconveniente de que al apoyarse sobre cualquier superficie, rayan a la misma, además que la adherencia sobre la citada superficie ofrece considerables dificultades.

10 La presente invención, en líneas generales, consiste en dotar a los recipientes de una base de apoyo que evite el rayado de la superficie y que además presente una gran adherencia sobre la misma.


15 El objeto de la presente invención, consiste en dotar a la base del recipiente de una estructura capaz de permitir la incorporación de una arandela elástica de forma anular. De tal manera, que el apoyo del recipiente sobre cualquier superficie se realizará a través de la citada arandela elástica.

20 Para complementar la descripción que seguidamente vamos a realizar, y con el fin de ayudar a la mejor comprensión de las características del invento, se acompaña con la presente memoria una hoja de dibujos en donde se ha representado lo siguiente:

25 La figura 1ª muestra una vista en alzado lateral de un recipiente con una sección a un cuarto.

Por último la figura 2ª corresponde a una vista ampliada de parte de la figura 1ª, precisamente donde se encuentra el acoplamiento del recipiente con la arandela elástica.

30 Como se puede observar a tenor de los planos comentados, el recipiente 1 presenta exteriormente en su fondo 2.

194674  1973

dos tabiques 3 y 4 circulares y concéntricos.

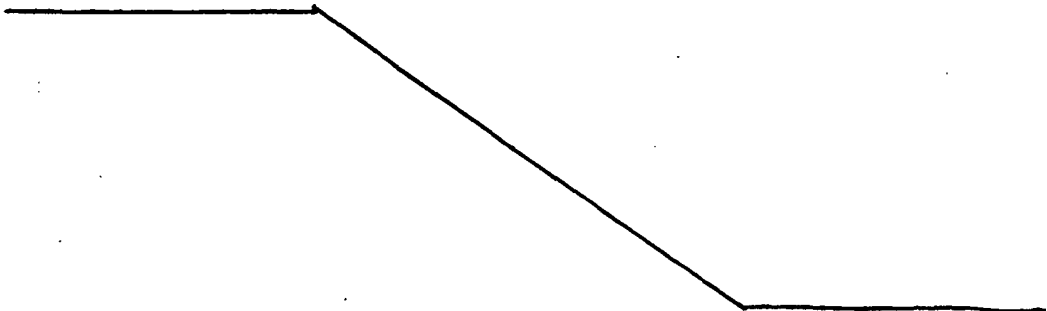
Entre los tabiques 3 y 4 se forma un canal circular capaz de retener a una arandela 5 elástica de goma, cuya altura es mayor que la profundidad del canal.

Al ser mayor la altura de la arandela 5, el conjunto del recipiente 1 descansará sobre cualquier superficie a través de la zona inferior de la citada arandela 5.

Con esta constitución, a base de una arandela elástica de goma, se permite el apoyo del recipiente sobre cualquier superficie, a través de la arandela elástica, evitando el rayado de la superficie sobre la que se coloque el recipiente y consiguiendo además una adherencia mucho mayor que la que pueda ofrecer un recipiente convencional ya sea de plástico o de cualquier otro material.

No se considera necesario hacer más extensa esta descripción, para que cualquier persona experta en la materia comprenda perfectamente cual es la idea que se desea registrar, así como las ventajas que de su realización industrial han de derivarse.

Por todo ello, y para evitar posibles imitaciones, se presenta esta solicitud pidiendo la explotación en exclusiva de la idea descrita, de acuerdo con las consideraciones y puntos que se desean reivindicar, que se concretan en las páginas siguientes:



1

5


10

15

20

25

30

194674  23 OCT 1975

1 Hecha la descripción a que se refiere la memoria
que antecede, es preciso insistir en que los detalles de
realización de la idea expuesta, pueden variar, es decir,
5 que pueden sufrir pequeñas alteraciones, basadas siempre
en los principios fundamentales de la idea, que son en esen-
cia los que quedan reflejados en los párrafos de la descrip-
ción hecha. En efecto, el Artículo 48 del Estatuto vigente
sobre Propiedad Industrial, establece como no patentables,
10 en su apartado tercero, "los cambios de forma, dimensiones,
proporciones y materias de un objeto ya patentado" fijando
así el criterio del legislador en el sentido de que paten-
tada una idea que pueda dar lugar a una realidad práctica
e industrializable, nadie podrá apoyarse en ella para, a
pretexto de haber introducido ligeras modificaciones, pre-
sentarla como nueva y propia.
15

Este principio, en cuanto al alcance de la protec-
ción del objeto patentado se refiere, se halla confirmado
por numerosas Sentencias del Tribunal Supremo, y entre -
ellas, como más terminantes, en las de fechas 16 de octubre
20 de 1954, 23 de enero de 1959, 20 de marzo de 1964 y otras.

Establecido el concepto expresado, en cuanto a la
amplitud que debe darse a la protección solicitada, se re-
25 ducta a continuación la Nota de Reivindicaciones, de acuer-
do con lo que se establece en el último párrafo del apar-
tado tercero del Artículo 100 de la Ley, sintetizando así
las novedades que se desean reivindicar:

NOTA DE REIVINDICACIONES

30 En resumen, el privilegio de explotación exclusi-
va que se solicita, recaerá sobre las reivindicaciones si-
guientes:

194674



Sept. 1973

1
5
1a.- BASE DE APOYO RETENEDORA PARA RECIPIENTES, que esencialmente se caracteriza por constituirse mediante dos tabiques circulares concéntricos, entre los cuales se forma un canal en el que se encaja una arandela elástica de goma cuya altura es mayor que la profundidad del canal.

2a.- Se reivindica por último como objeto sobre el que ha de recaer el Modelo de Utilidad que se solicita: BASE DE APOYO RETENEDORA PARA RECIPIENTES.

10
Todo conforme, queda descrito y reivindicado en la presente Memoria descriptiva que consta de seis páginas mecanografiadas y dibujos que se acompañan.

Madrid, 5 de Septiembre 1.973

BERNARDO UNGRIA

p.p.

15

20

25

30

194674

10
17 JUL 1973
EST

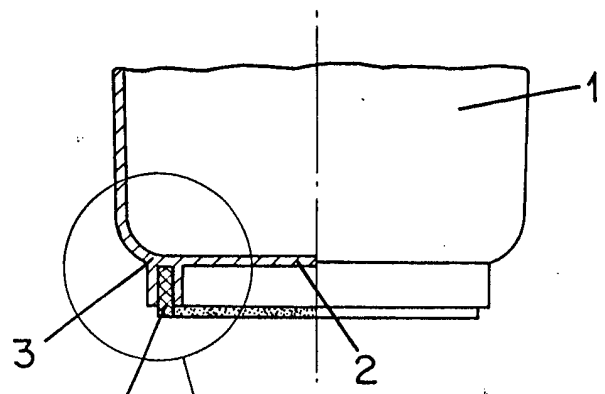


FIG. 1

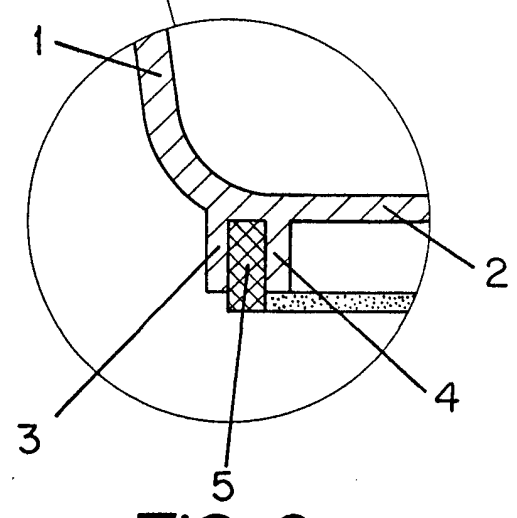


FIG. 2

ESCALA VARIABLE

Madrid, 5 de septiembre de 1973

BERNARDO UNGRIA

P. P.