

194669

30 OCT 1973



Incl	B G S F
------	---------

NUMERO 194.669

MEMORIA DESCRIPTIVA

correspondiente a la solicitud de concesión de un...

MODELO DE UTILIDAD

SOLICITANTE: D. JULIAN ESCARPA OCHOA

RESIDENCIA: Mártires, 104 - ALDAYA (Valencia)

ENUNCIADO: RECIPIENTE CONTENEDOR DE BASURA

Prioridad: Patente n.º del

104669



1 El Estatuto vigente sobre Propiedad Industrial, de
26 de Julio de 1929, en su texto refundido publicado el 30
de Abril de 1930, establece los caracteres de patentabili-
dad de las invenciones de tipo industrial que tienen por
5 objeto obtener ventajas sobre lo ya conocido, admitiendo
por consiguiente como patentables, las nuevas máquinas, a-
paratos, instrumentos, procesos de fabricación, etc. La am-
plitud de conceptos previstos como patentables, ha llevado
al legislador a aclarar (Artº. 46) que la enumeración con-
10 tenida en dicho cuerpo legal es puramente enunciativa y no
limitativa, haciéndola extensiva incluso a los descubrimien-
tos de tipo científico (Artº. 47).

15 El Decreto de 26 de Diciembre de 1947, recogiendo
la Orden de 18 de Noviembre de 1935, confirma el criterio
legal de que también serán patentables los instrumentos, ob-
jetos, o partes de los mismos, que aporten a la función a
que son destinados, un beneficio o efecto nuevo, y en defi-
nitiva que constituyan una mejora sustancial sobre lo ante-
riormente conocido.

20 Pues bien, a tenor de lo expuesto, y en base al ar-
ticulado que recoge los conceptos expresados, debe conside-
rarse, que la invención a que se refiere la presente memo-
ria, constituye una novedad industrial, con características
y ventajas que la hacen merecedora del privilegio de explo-
tación exclusiva que por ella se solicita, premiando así
25 los méritos de quien aporta a la industria del país una me-
jora efectiva y precisamente comprendida entre las enuncia-
das por la Ley como patentables. (Arts. 46 y 47 en relación
con el 171, en su nueva redacción afectada por la Orden de
30 18 de Noviembre de 1.935).

194669



1

Pasando a describir el objeto de la invención, para la cual se solicita el presente privilegio de modelo de utilidad, se hace constar que la idea que se persigue es proporcionar al mercado y al público en general un recipiente contenedor de basura sensiblemente perfeccionado en algunos aspectos fundamentales, en orden a mejorar su funcionalidad y eficacia.

5

10

Aunque la invención se refiere tal y como se ha expresado, solamente a alguna parte del dispositivo, va a explicarse este desde un punto de vista general, con objeto de que se comprenda mejor cual es su forma de uso y como queda beneficiado con las innovaciones introducidas. No obstante, la novedad recae solamente sobre aquellos puntos que se describen en las reivindicaciones adjuntas.

15

Para complementar la descripción que seguidamente se va a realizar, y con el fin de ayudar a una mejor comprensión del dispositivo, se acompaña la presente memoria descriptiva, como parte integrante de la misma, de un juego de planos, cuyas figuras representan lo siguiente:

20

Figura 1. Representa una vista lateral en sección del dispositivo.

25

Figura 2. Representa la misma vista anterior, con la tapa levantada.

30

Figura 3. Representa una vista en planta inferior del dispositivo, en la que puede apreciarse el mecanismo de levantamiento de la tapa.

30

A la vista de estas figuras, se observa como el contenedor está constituido por un recipiente prismático (1) de base cuadrangular de lados ligeramente convexos y esquinas redondeadas, carente de base inferior, y cuyos

4
194669

3000



1

bordes superiores se acodan ortogonalmente hacia adentro constituyendo una boca (2) por la que se introduce un segundo recipiente (3) de forma troncopiramidal invertida, carente de base mayor y con sus bordes (4) curvados hacia afuera y hacia abajo, que apoyan en la periferia de la boca (2) del recipiente exterior (1).

5

Este recipiente (3) está provisto de un asa (5) que emerge de su interior apoyándose sobre su borde (4). El acceso a este recipiente (3), está cerrado por una tapa (6) que presenta el recipiente externo (1) la cual está provista de elementos de giro en su borde posterior, a la vez que presenta una prolongación (7) en la que se articula con una varilla (8), unida por su otro extremo a un cuerpo basculante (9).

10

Este cuerpo, de aspecto estrellado irregular, se articula mediante dos puntos de giro (10) al recipiente externo (1), cerca de su borde inferior y a una distancia del borde anterior del mismo, aproximadamente un tercio de su anchura.

15

Su extremidad posterior (11) se une a la varilla (8), mientras que la anterior (12) se prolonga hacia afuera del recipiente, en un pedal de accionamiento (13), a través de un orificio (14), operativamente practicado en la cara anterior del recipiente externo (1).

20

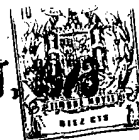
Al accionar el pedal (13), esta pieza (9) bascula sobre sus articulaciones (10), levantando su extremo (11) que arrastra en su movimiento a la varilla (8), la cual a su vez, mediante la pieza (7), hace girar la tapa (6) sobre su articulación, produciéndose la apertura de la misma.

25

30

El pedal de accionamiento (13) tiene una confi-

30 OCT.



194669

1

guración diédrica, con el fin de que su parte vertical -
impida al pie rozar la pared anterior del recipiente, al
accionar el pedal.

5

El recipiente exterior (1) está provisto también
de un asa (15) que emerge externamente de sus caras late-
rales.

10

Se obtiene de este modo, un contenedor de basuras
de manejo cómodo y práctico, que conjuga su robustez de
estructura, con un amplio aprovechamiento de su espacio
interior y con un cierre ajustado de su zona contenedora
propiamente dicha, que hace practicamente imposible la
salida de malos olores producidos por los productos aloja-
dos en su interior.

15

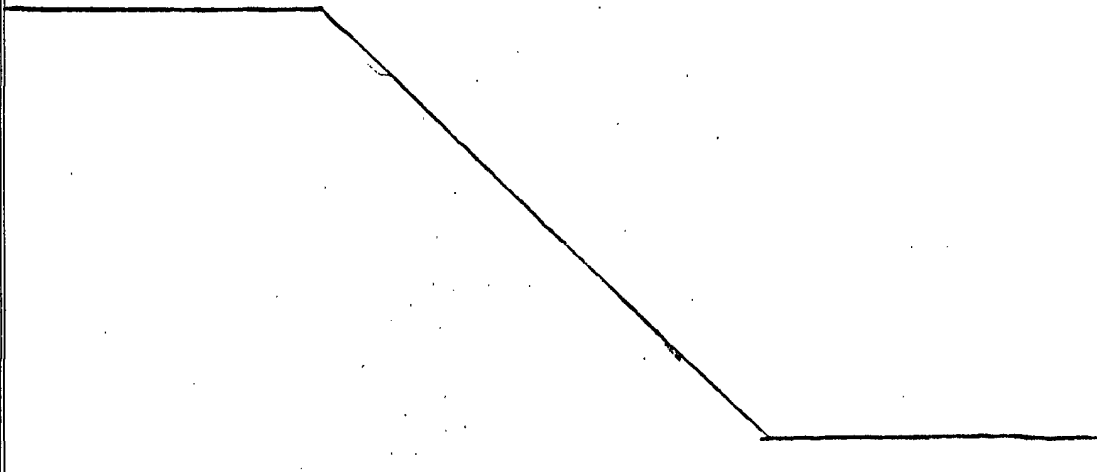
No se considera necesario hacer más extensa esta
descripción para que cualquier persona perita en la materia
comprenda perfectamente la idea que se desea patentar, así
como las ventajas que de su realización industrial han de
derivarse.

20

Por todo ello, y para evitar posibles imitaciones
se presenta esta solicitud, pidiendo la explotación exclu-
siva de la idea descrita, de acuerdo con las consideraciones
y puntos que se desean reivindicar, que se concretan en las
páginas siguientes:

25

30





194669

1

Hecha la descripción a que se refiere la memoria que antecede, es preciso insistir en que los detalles de realización de la idea expuesta, pueden variar, es decir, que pueden sufrir pequeñas alteraciones, basadas siempre en los principios fundamentales de la idea, que son en esencia los que quedan reflejados en los párrafos de la descripción hecha. En efecto, el Artículo 48 del Estatuto vigente sobre Propiedad Industrial, establece como no patentables, en su apartado tercero, "los cambios de forma, dimensiones, proporciones y materias de un objeto ya patentado" fijando así el criterio del legislador en el sentido de que patentada una idea que pueda dar lugar a una realidad práctica e industrializable, nadie podrá apoyarse en ella para, a pretexto de haber introducido ligeras modificaciones, presentarla como nueva y propia.

5

10

15

Este principio, en cuanto al alcance de la protección del objeto patentado se refiere, se halla confirmado por numerosas Sentencias del Tribunal Supremo, y entre ellas, como más terminantes, en las de fechas 16 de octubre de 1954, 23 de enero de 1959, 20 de marzo de 1964 y otras.

20

Establecido el concepto expresado, en cuanto a la amplitud que debe darse a la protección solicitada, se redacta a continuación la Nota de Reivindicaciones, de acuerdo con lo que se establece en el último párrafo del apartado tercero del Artículo 100 de la Ley, sintetizando así las novedades que se desean reivindicar:

25

NOTA DE REIVINDICACIONES

En resumen, el privilegio de explotación exclusiva que se solicita, recaerá sobre las reivindicaciones siguientes:

30

194669



1

5

10

15

20

25

30

1. RECIPIENTE CONTENEDOR DE BASURA, que siendo de los que presentan dos recipientes independientes, alojado uno de ellos en el interior del otro, y cerrado el externo por una tapa que se acciona por mediación de un pedal, se caracteriza esencialmente porque el recipiente interior de forma troncopiramidal, presenta su base superior ligeramente mayor que la inferior, abierta y con su borde acodado exteriormente y hacia abajo, que ajusta perfectamente en el apoyo sobre la cara superior de una prolongación ortogonal interna que presenta el borde superior del recipiente exterior; sobre la que ajusta también y por fuera del recipiente anterior, una tapa articulada a una de sus aristas, que es accionada, a través de una varilla que discurre verticalmente por el espacio posterior existente entre ambos recipientes, por un pedal que emerge de la cara anterior del recipiente, y que está unido a la mencionada varilla por una pieza basculante que se articula con las caras laterales del recipiente, girando sobre un eje imaginario inferior a la base del recipiente interno, y situado a una distancia bastante menor con respecto a la cara anterior que a la posterior del recipiente, y teniendo la mencionada pieza una forma estrellada de cuatro puntas, tres de ellas de raíz muy ancha, y la anterior reducida a una pequeña prominencia prismática de unión al pedal exterior, el cual accionado con el pie levanta la tapa cayendo esta al retirar el pie por gravedad.

2. Se reivindica por último como objeto sobre el que ha de recaer el modelo de utilidad que se solicita:
RECIPIENTE CONTENEDOR DE BASURA.

194669.30



1
Todo conforme queda descrito y reivindicado en
la memoria descriptiva presente, que consta de ocho páginas
mecanografiadas y dibujos adjuntos.

Madrid, 5 septiembre 1.973

5
BERNARDO UNGRIA

P.P.

10

15
.....

20
.....

25
.....

25

30

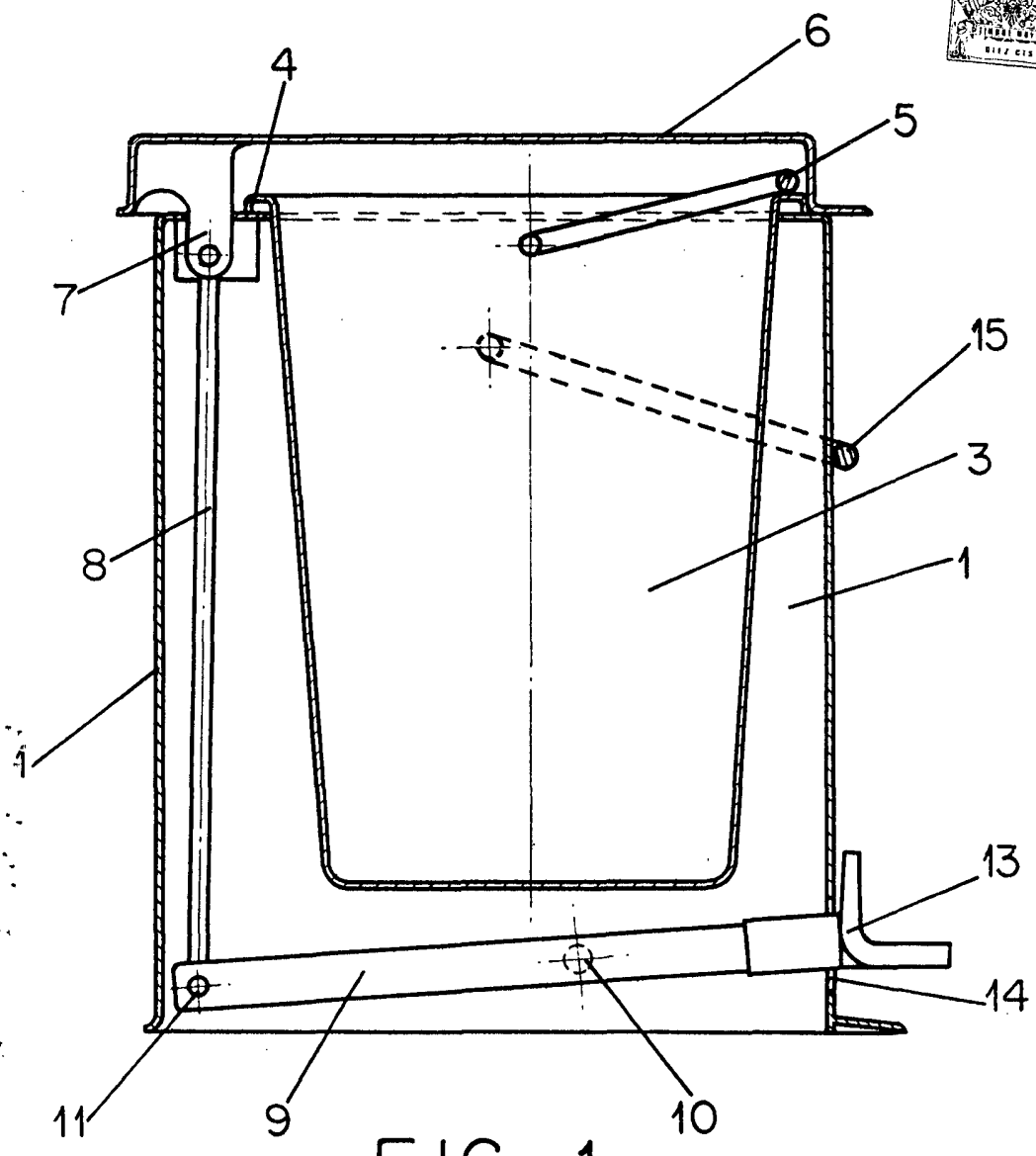


FIG - 1

ESCALA VARIABLE

Madrid, 5 de septiembre de 1973

BERNARDO UNGRIA

P. P.

30 OCT 1973

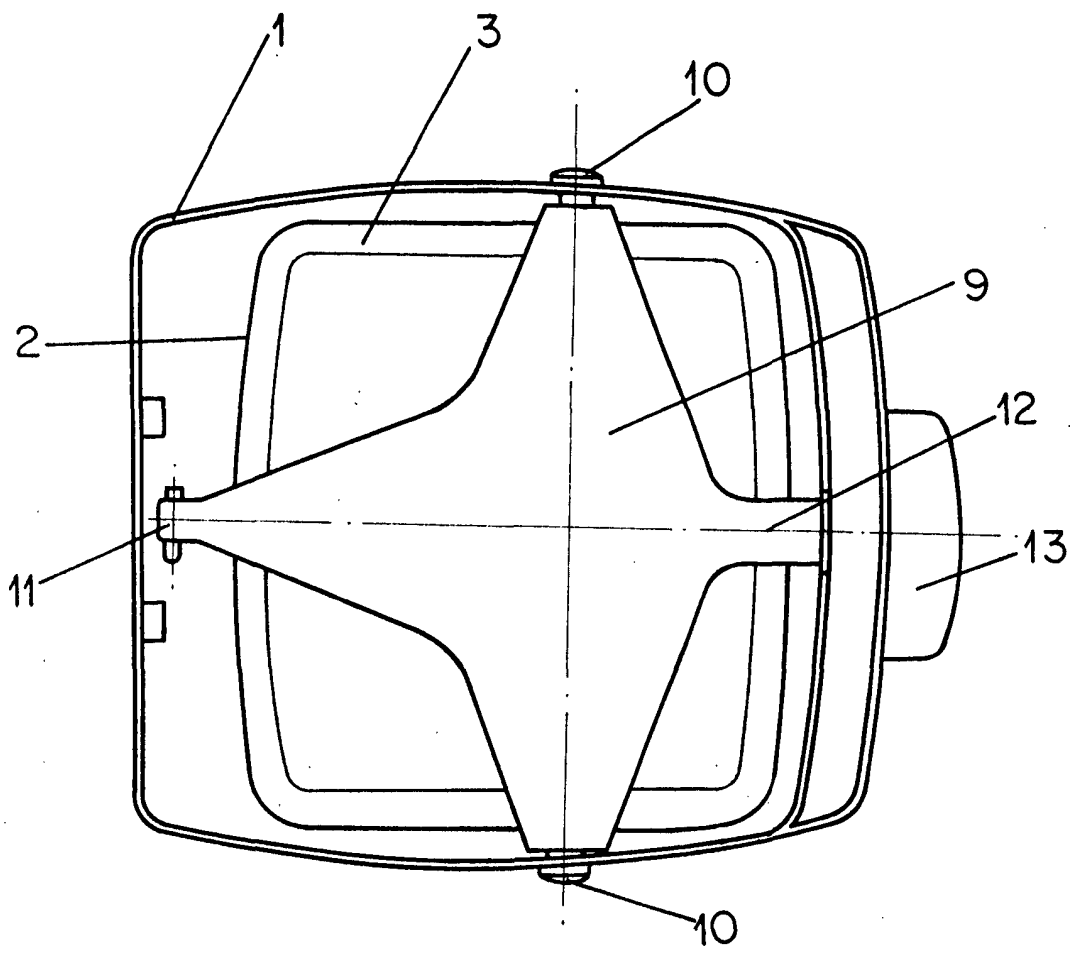


FIG - 3

ESCALA VARIABLE

Madrid, 5 de septiembre de 1973

BERNARDO UNGRIA

P. P.