

342 F



19 46 49

MODELO DE UTILIDAD

por 20 años

por "DISPOSITIVO SUJETAPAPELES", a favor de D. Antonio PLAN DIURA Picó, de nacionalidad española, domiciliado en BARCELONA - Ribera, 6

=====

MEMORIA DESCRIPTIVA

El presente Modelo de Utilidad se refiere a un dispositivo destinado a la sujeción de papeles formando cuaderno, pudiéndose utilizar para reunir documentos relativos a asuntos relacionados, para la formación de cuadernos escolares y casos similares.

El dispositivo en cuestión consiste en una pieza laminar alargada, terminada en dos apéndices en forma de lengüeta que se introducirán en sendos orificios practicados en las hojas de papel a reunir, practicándose dichas aberturas mediante un dispositivo adecuado, tal como una maquinilla taladradora convencional, de las que practican pares de orificios en los bordes de hojas para el montaje de éstas en mecanismos sujetadores. Evidentemente, el dispositivo tendrá una longitud tal que las dos lengüetas que den a una distancia correspondiente a las de los orificios.



Para facilitar la explicación, se acompaña a la presente memoria unos dibujos en los que se ha representado, a título de ejemplo ilustrativo y no limitativo, un caso de realización de un dispositivo sujetapapeles, según

5. los principios de las reivindicaciones.

En los dibujos:

Las figuras 1 y 2 son proyecciones frontal y de perfil, respectivamente, del nuevo dispositivo, y la figura 3 una vista en perspectiva del mismo.

10. La figura 4 muestra la manera en que se utiliza el nuevo sujetador de papeles, y la figura 5 es una sección parcial del mismo por un plano indicado V-V en la figura anterior, correspondiente a la zona de unión del dispositivo y las hojas sujetadas.

15. Los elementos designados con números en los dibujos corresponden a las partes siguientes:

-1-, placa rectangular alargada o de configuración equivalente, formante, en sus extremos, de zonas angulares -2- y -3- prolongadas respectivamente en apéndices

20. -4- y -5- en forma de lengua, orientados oblicuamente en sentidos opuestos; -6-, signos marcados en la cara externa de la parte -1-, con posibilidades publicitarias o de otra índole; -7- haz de hojas de papel, en las que se han practicado orificios -8- y -9-, en los que se introducirán los apéndices del dispositivo, los cuales quedarán, como enseña la figura 5, paralelamente a dichas hojas y en la cara opuesta del haz respecto a la parte central -1-, que será la visible por la cara delantera del grupo de hojas sujetadas.

30. Todo cuanto no afecte, altere, cambie o modifique la esencia del dispositivo descrito, será variable a



los efectos del actual Modelo.

N O T A.

Se reivindica como objeto de este registro por Modelo de Utilidad.

- 1.- Dispositivo sujetapapeles, destinado a mantener asociadas una pluralidad de hojas de papel, previamente dotadas de sendos pares de perforaciones de dimensiones y a distancias equivalentes, caracterizado esencialmente por consistir en una placa alargada de estructura semirrígida ventajosamente provista en su cara delantera de inscripciones y otros signos y prolongada por sus extremos en zonas diédricas respecto al plano de la placa prolongándose éstas a su vez en apéndices en forma de lengüeta oblicuamente dirigidos en sentidos opuestos, coplanarios entre sí y destinados a quedar en el semiespacio opuesto al del cuerpo central y en el reverso del haz de hojas asociadas.

Sean cuales fueren las circunstancias que concurren en la esencialidad del Modelo de Utilidad, definido en la anterior reivindicación cuyo objeto es:

2.- "DISPOSITIVO SUJETAPAPELES".

20. Consta la presente memoria de tres hojas foliadas mecanografiadas por una sola cara y de los dibujos unidos a la misma.

Barcelona, 29 AGO. 1973

P.A. de D. Antonio PLANDIURA Fico

ALFONSO DURAN  
P. P.

FE/ng.

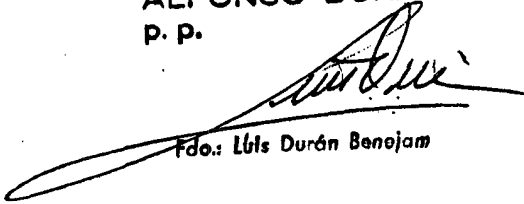
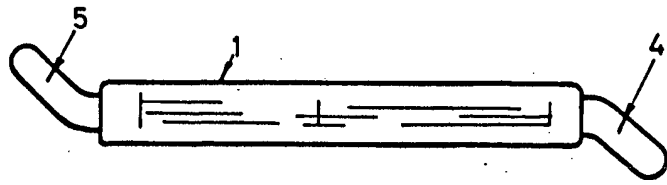
  
Fdo.: Lluís Durán Benojam

FIG. 1



29 AGO 1973

FIG. 2

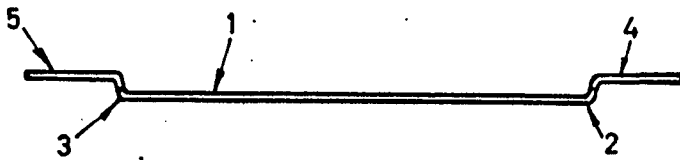


FIG. 3

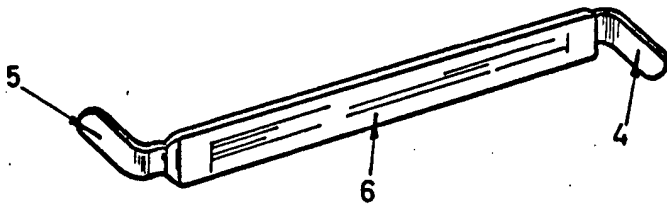


FIG. 4

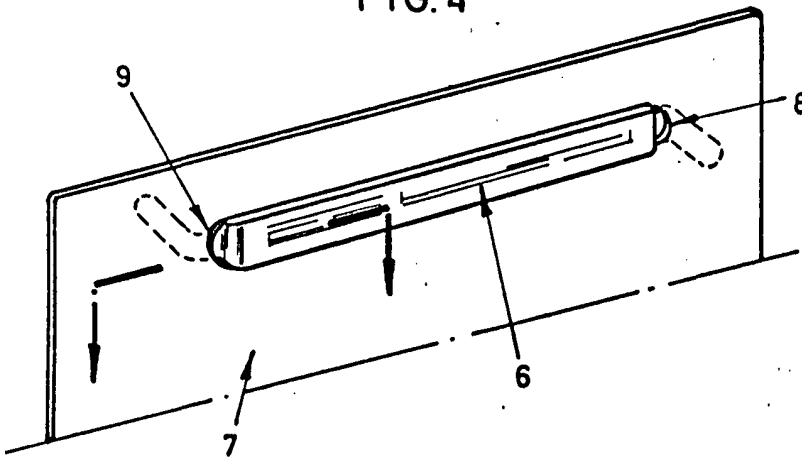
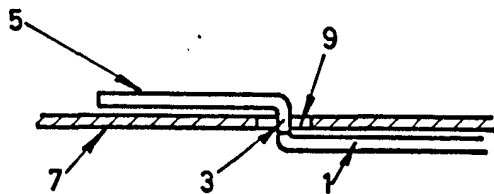


FIG. 5



BARCELONA 29 AGO 1973  
 P. A. ALFONSO DURAN  
 P. P.