



194599

194599

*Memoria Descriptiva*  
*de la*  
*Patente de Invención*

que por 20 años, para España y sus Posesiones, se solicita a favor de la firma TALLERES TELLO, de nacionalidad española domiciliada en ZARAGOZA-ESPAÑA, calle Pamplona Escudero nº 37, por: UNA COCINA ELECTRICA DOMESTICA.-

-Memoria descriptiva-

Esta patente de invención, tiene por objeto registrar y proteger en territorio español una cocina eléctrica, destinada especialmente para usos domésticos, según se indica en el título sobre el que recae esta memoria.

La cocina a que se refiere la presente descripción según puede verse en el dibujo adjunto, funciona ó se caldea mediante una serie de resistencias eléctricas alojadas en el interior de paredes formadas por planchas de hierro fundido, las cuales constituyen la plancha de fuegos, que vá situada en la parte superior de la cocina mencionada, estando dotada también ésta de un horno para asador, que ocupando casi la totalidad del interior, está construida por medio de paredes, techos y fondos de chapas de acero esmaltado al fuego, recibiendo éstas calor (al igual que la plancha de fuegos) proveniente de unas resistencias colocadas en el

5

10

15



exterior de las citadas chapas.

194599

20

A fin de evitar el desaprovechamiento inútil del calor producido por las resistencias, ván éstas protegidas por material refractario y recubiertas las planchas de acero mediante planchas de cartón amianto.

25

Visto lo que antecede, observamos tales modificaciones y mejoras introducidas en la fabricación de la cocina eléctrica; que examinando cada uno de sus elementos componentes, y el conjunto de ellos, notamos tal perfeccionamiento de detalles que la hacen, completamente nueva, á más de económica con relación a las existentes hasta la fecha.

30

Descritos los usos de la cocina que se desea patentar, y principales características de su funcionamiento, hacemos la descripción del conjunto que es facilitada por cuatro hojas de planos, que presentan su realización a título de ejemplo. Pudiendo observar en éstas, las siguientes vistas.

35

Hoja 1ª, representando la planta, en sección dada por la plancha de fuegos.

Hoja 2ª, nos muestra una sección longitudinal de la cocina.

Hoja 3ª, representa la sección transversal, teniendo como fondo, la pared lateral izquierda.

40

Observamos en la Hoja 4ª, una vista frontal de la cocina.

45

A continuación, de acuerdo con estas vistas y numeración impresa en las mismas, describimos la cocina eléctrica de usos domésticos que está constituida por una plancha de fuegos colocada en la parte superior de la misma, é integrada por tres paredes, dos circulares concéntricas (1-Hojas 1-2-3) y otra rectangular (2-hojas.1-2-3) que rodea la anterior. Estas paredes son construidas de hierro fundido ó material apropiado, reciben calor procedente de las resistencias



50

eléctricas (3-Hoja.1) instaladas en su interior, reg  
das y protegidas con material refractario, poniéndose para  
mayor aprovechamiento de calor hacia la parte superior, unas  
planchas de amianto (4-hoja.3) colocadas en la parte infe-  
rior de ambas paredesby protegidas a su vez por las chapas  
(5-Hoja.3) que pueden ser de acero ó Hierro. La sujeción  
de la pared o plato rectangular (2-hojas.1-2-3) al resto de  
la cocina, se hace por medio de los enchufes (6-Hojas.1-2-3)  
que le introducen a presión, en hembrillas colocadas sobre  
las chapas soportes (7-Hoja.2). La pared circular más pe-  
queña ó plato central (1-Hoja.1-2-3) se apoya sobre el re-  
borde (8-Hoja.2) que lleva la primera (2-Hojas.1-2-3) en la  
parte interior, yendo las conexiones de éstos platos (1 y 2  
Hojas.1-2-3) enchufadas en unas hembrillas colocadas en la  
placa de conexiones (20-Hojal-2).

55

60

65

Con ésto queda descrito la parte superior de la  
cocina eléctrica ó sea la plancha de fuegos. Pasamos a des-  
cribir su interior ó horno para asados.

70

75

El horno para asados, ocupa casi la totalidad in-  
terior de la cocina, y está construido por paredes, techo y  
fondos de chapa de acero ó hierro esmaltado al fuego. Sa-  
liendo de los laterales y hechos en la misma chapa de estos,  
unos rebordes ó salientes (9-Hojas 2 y 3) a todo lo largo  
en forma de guías, por los que discurren una bandeja (10-  
Hojas,2 y 3) y una parrilla (11-Hoja, 2 y 3) respectivamen-  
te, ambas del mismo material que los laterales, esto es,  
acero ó hierro esmaltado al fuego, que reciben calor de los  
elementos (12-Hoja,2) colocados en el exterior de las chapas  
de techo y suelo, sujetos a estas por medio de las bridas  
(13-Hoja,2-3) atornilladas a las mismas.

80

Estos elementos los componen una resistencia eléc-  
trica interior, recubierta por material refractario, y prote-  
gidas del exterior por un recubrimiento de chapa de acero



85 ó similar totalmente cerrado. A fin de evitar la pérdida de calor y aprovechar hasta el máximo éste, en el interior, todas las paredes del horno van recubiertas por las planchas de cartón amianto (19-Hojas,2-3).

90 La corriente eléctrica que alimenta la cocina objeto de esta patente, entra por los enchufes (14-Hojas,1 y 2) de corriente universal, colocados en la pared ó chapa posterior y exterior de la cocina, derivándose de éstos a los conmutadores rotativos de calefacción (15-16-Hojas,1 y 4) con sus correspondientes mandos al exterior. Estos conmutadores son de cuatro posiciones, y distribuyen la corriente eléctrica a los diferentes elementos de que consta la cocina, según se indica seguidamente.

95 El interruptor (15-Hojas,1 y 4) la corriente en las planchas de fuegos, de acuerdo con sus diferentes posiciones de ahí que cuando lo tenemos en 1, alimenta el plato circular (1-Hojas,1-2-3); si está en 2, lo tenemos en contacto con el plato rectangular (2-Hojas,1-2-3); si en la posición 3, alimenta ambos platos, y por último si está en 0 desconecta todo el grupo de resistencias.

100 El interruptor (16-Hojas,1 y 4) distribuye la energía por los elementos del horno; y al igual que el mencionado anteriormente con sus posiciones dá más o menos cantidad de calor, veamos si el interruptor toma la posición 1, alimenta el grupo de resistencias (12-Hoja,2) de la parte inferior; si la 2, el grupo de resistencias (12-Hoja,2) de la parte superior; al pasar a la posición 3, están en contacto las resistencias superiores ó inferiores y por último si lo ponemos en 0, desconecta todos estos elementos del horno.

110 Para el aspecto exterior de la cocina, se han estudiado unas líneas sencillas, al mismo tiempo que elegantes, buscando en todo lo posible superficies lisas que faciliten



la limpieza y conservación de la cocina.

125

El acceso al horno desde el exterior, se hace por medio de una puerta situada en la parte frontal de la cocina y que gira sobre goznes situados en la parte izquierda de la misma, haciéndose el cierre por medio de un eslabón a bola (18-Hoja, 1) presionada por un resorte interior, que encaja en un orificio practicado en el lateral de la puerta; para facilitar la apertura de ésta, lleva un tirador (17-Hoja 1 y 4) de material plástico por ejemplo ó conseguir otro adecuado.

120

125

La caja exterior de la cocina se construye a base de chapas de acero esmaltadas a fuego ó cualquier otro de características apropiadas, pudiendo dárseles diferentes tonalidades al colorido.

-REIVINDICACIONES-

130

Se reivindica como de la propia y nueva invención la propiedad y explotación exclusivas de:

135

1) Una cocina eléctrica doméstica, caracterizada por estar constituida esencialmente por una caja y puerta de acceso a la misma, construida de chapas de acero ó cualquier material apto, esmaltada en color, a fuego, y en cuya parte superior se encuentran dos planchas de fuegos una rectangular y otra concéntrica circular, estando dotada la primera de enchufes que se introducen a presión en hembrillas colocadas sobre chapas soportes, y quedando apoyada la segunda sobre un saliente que lleva la rectangular en su parte interior llevando el interior de la citada caja la cavidad destinada a horno.

140

145

2) Una cocina eléctrica doméstica, caracterizada, según reivindicación 1, por el hecho de llevar unas resistencias eléctricas instaladas en el interior de las planchas citadas en la anterior reivindicación, las cuales van recubiertas y pro-



tegidas con material refractario, á más de llevar en te inferior unas planchas de cartón amianto reguardadas por chapas de acero, hierro ú otro material apropiado, para mayor aprovechamiento de calor hacia la parte superior.

150 3) Una cocina eléctrica doméstica, según reivindicaciones 1 y 2, caracterizada por el hecho de poseer una placa de conexiones , donde se hacen las correspondientes a los platos ó planchas de fuegos, facilitando ésta placa el recambio, y de donde parten a un conmutador rotativo con mando al exterior, con lo que se consigue distribuir la energía a las resistencias de forma que se haga el encendido de ellas por separado ó al mismo tiempo.

160 4) Una cocina eléctrica doméstica, según reivindicaciones anteriores, caracterizada por el hecho de ser el horno de chapa de acero, hierro ú otro similar, esmaltado a fuego, disponiendo sus paredes de unos salientes embutidos en la misma chapa a todo lo largo, y en forma de guias por las que discurren bandeja y parrilla respectivamente, construidas del mismo material que las paredes y esmaltadas a fuego, al igual que éstas.

170 5) Una cocina eléctrica doméstica, según reivindicaciones 1 a 4, caracterizada por el hecho de recibir el horno calor de unas resistencias interior debidamente recubiertas por material refractario y protegidas del exterior por un recubrimiento de chapa totalmente cerrado, yendo éstas resistencias sujetas al exterior de las chapas de techo y suelo del horno por medio de bridas atornilladas, quedando todo éste aislado por una chapa de amianto que impide la salida del calor, estando las resistencias accionadas desde el exterior mediante un conmutador rotativo que nos permite regular el encendido de las mismas.

175 6) Una cocina eléctrica doméstica, según reivindicaciones 1 a 5, caracterizada por el hecho de estar dotado el cierre

180

de una bola presionada por un resorte interior, que encaja en un orificio practicado en el lateral de la puerta con lo que se consigue un cierre hermético , facilitando la apertura de la misma mediante un tirador exterior de material plástico u otro apropiado a estos usos.

7) UNA COCINA ELECTRICA DOMESTICA.-

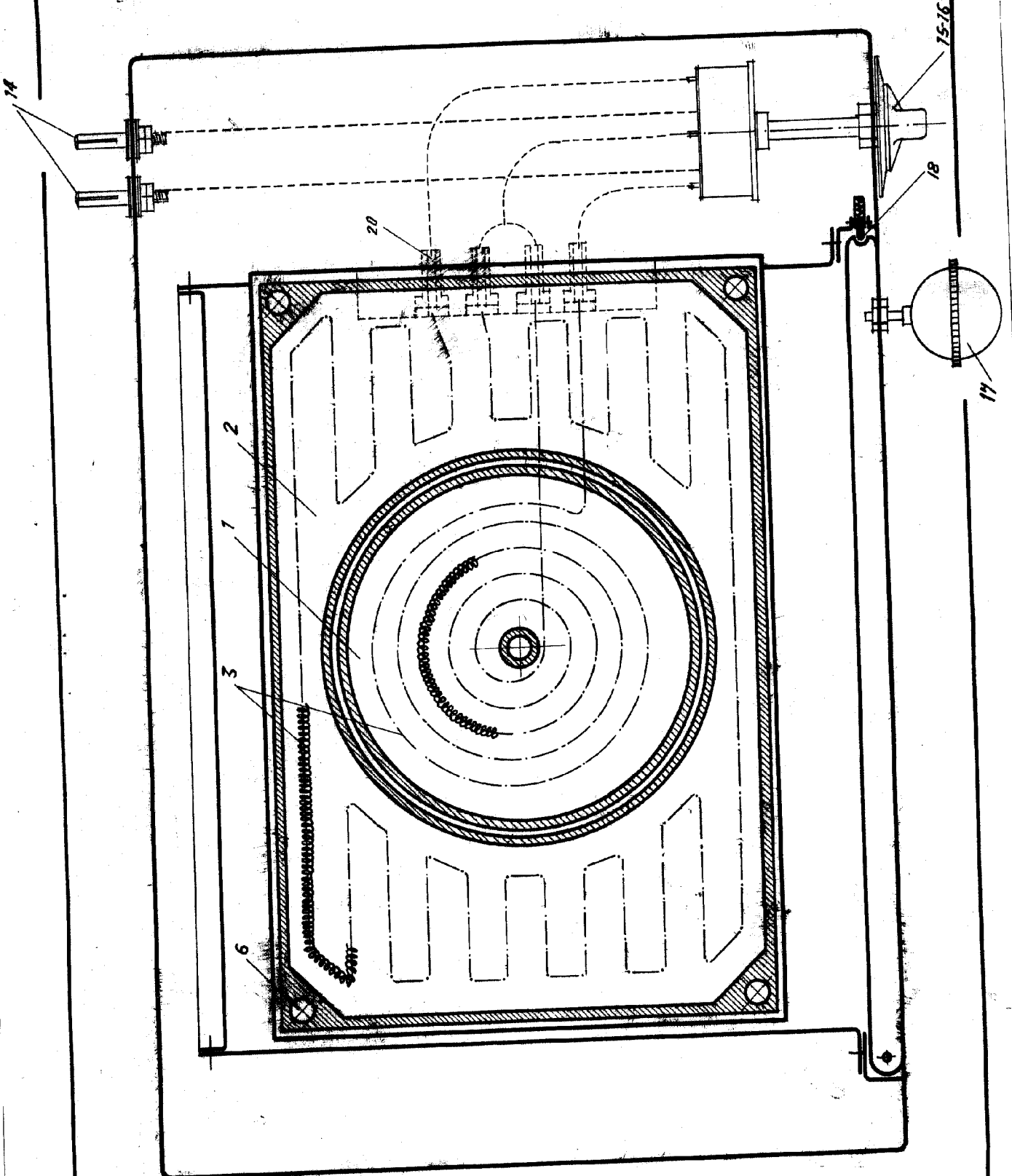


Tal como queda descrito en la memoria que antecede que consta de siete hojas foliadas y numeradas en una sola cara a las que se acompañan cuatro de planos para su mejor comprensión.

MADRID, septiembre de 1950.-

Reseno de la Torre  
P.P.

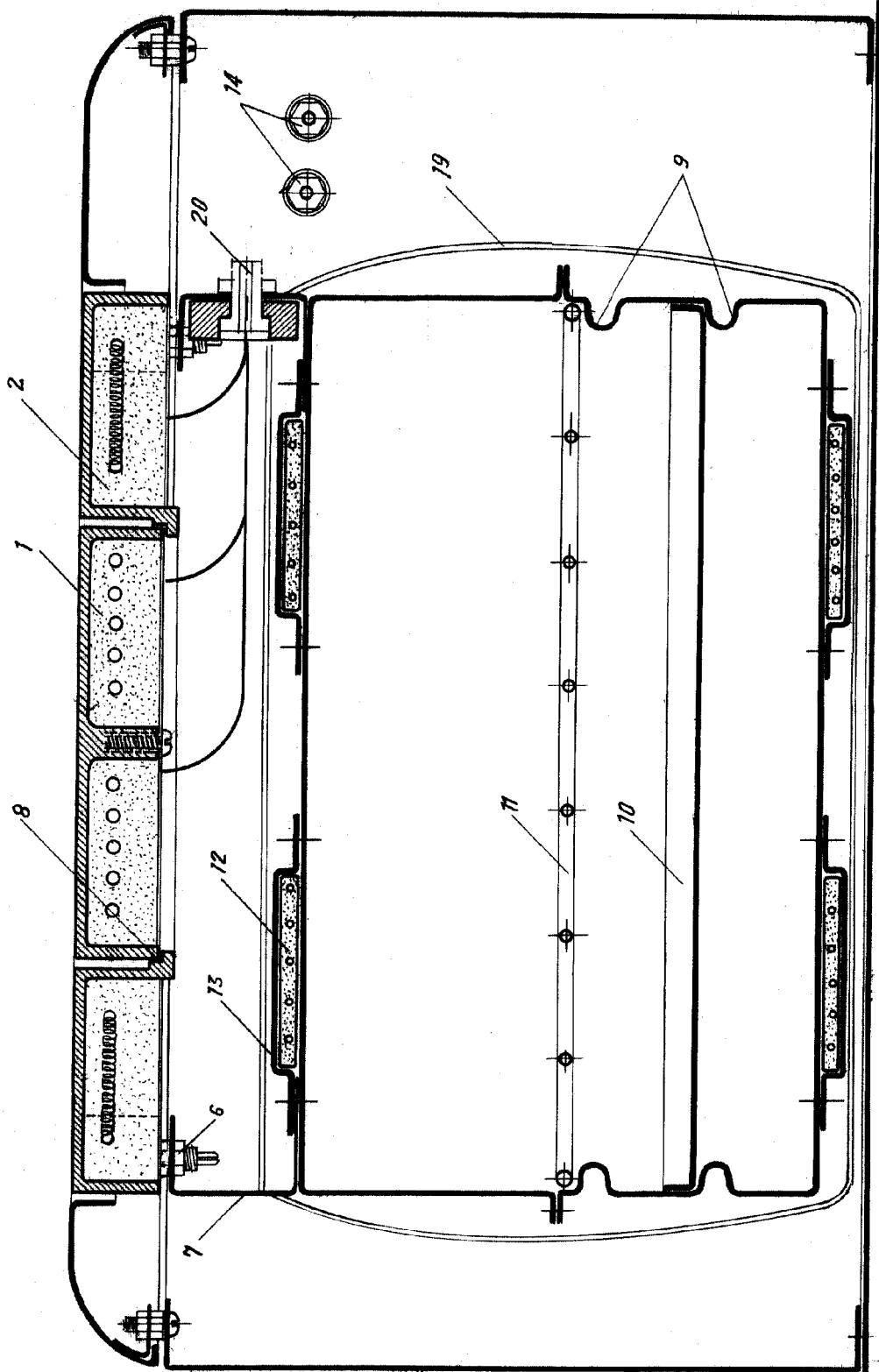
194599



Escala Variable.

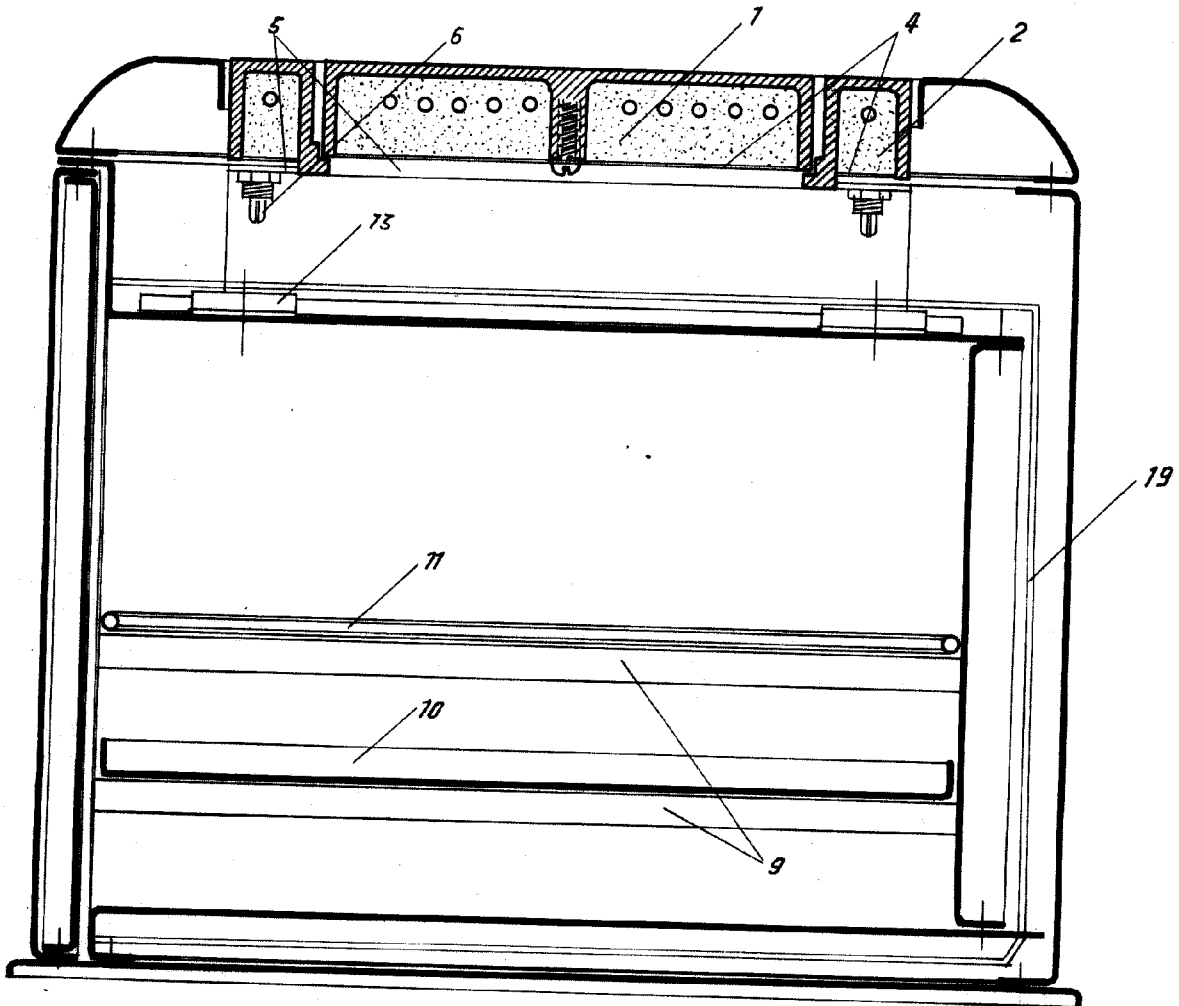
Escuela de la Tercera  
P.P.

194599



Rodrigo de la Torre  
P. P.

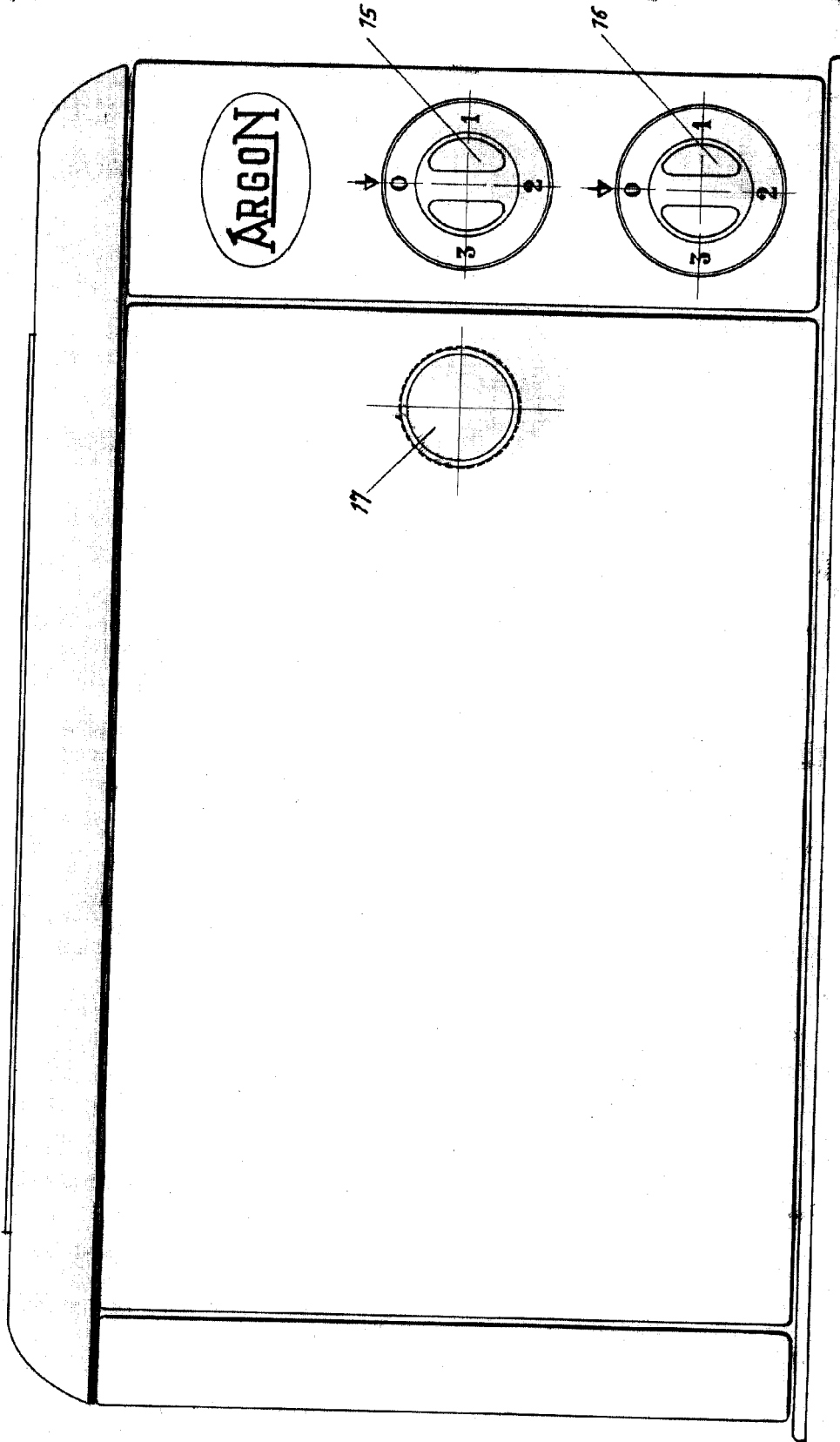
Escala Variable.



Escala Variable.

Escalado en el tiempo  
P. P.

194599



Escala Variable.

Disegnato da la Turri

P.A.