

194594



Int. Cl.: 10.6D

MODELO DE UTILIDAD

por VEINTE años

cuyo privilegio se solicita para España,  
sus territorios y plazas de soberanía, a  
favor de:

**INDUCADO**  
D. EMILIO LLOVET RICART  
de nacionalidad española, domiciliado en  
Mataró (Barcelona), calle Roger de Flor,  
núm. 16, relativo a:

"NUCLEO PARA EL ARROLLADO DE TEJIDOS Y  
SIMILARES"

=====

2778

194594



MEMORIA DESCRIPTIVA

La presente invención se refiere a un núcleo para el arrollado de tejidos y similares, especialmente apto para facilitar la extracción del tejido, o similar, arrollado sobre el núcleo, lo cual constituye corrientemente una operación que presenta dificultades dada la compresión ejercida por el tejido sobre la superficie del núcleo, como resultante de la tensión de arrollamiento a que está sometido el tejido. - - - - -

5.

El núcleo de referencia se caracteriza porque está constituido por un cuerpo cilíndrico alargado, con valona en un extremo, y por otro cuerpo tubular, de sección cuadrada, dotado de una valona en un extremo y de una abertura longitudinal en por lo menos dos de sus caras oponentes, que alcanza el borde del extremo libre del cuerpo, siendo acoplables entre sí a fricción ambos cuerpos mediante inserción del primero dentro del segundo, con el cual efectúa contacto tangencial en sus cuatro caras interiores, con mutua retención a presión elástica de ambos cuerpos debida a la presencia de las citadas aberturas que confieren cierta expansibilidad al cuerpo tubular, determinando dicho acoplamiento un conjunto de forma exterior prismática cuadrada apta para formar el soporte de arrollamiento del tejido, con sendas valonas en cada extremo para la sujeción del núcleo en un dispositivo giratorio motor, lográndose la extracción del arrollamiento con respecto al núcleo por separación mutua de los dos cuerpos componentes del mismo por deslizamiento longitudinal. - - - - -

10.

15.

20.

25.

2 7 7 8



Otros objetos y características de la invención se irán dando a conocer en detalle a lo largo de la descripción que sigue, haciendo referencia a los dibujos ilustrativos que la acompañan. En los dibujos: - - - - -

5. Figura 1, representa, visto en perspectiva, el cuerpo cilíndrico que forma la parte interior del núcleo. - - - - -

Figura 2, representa, visto en perspectiva, el cuerpo tubular de sección cuadrada que forma la parte exterior del núcleo. - - - - -

10. Figura 3, representa, en sección diametral, el conjunto del núcleo por acoplamiento mutuo de sus dos cuerpos componentes. -

Figura 4, es un detalle, en sección diametral, que muestra una disposición operativa para la separación mutua de los dos cuerpos integrantes del núcleo, con el fin de extraer un arrollamiento de tejido. - - - - -

15. El núcleo de referencia consta de un cuerpo interior 1, formado por una pieza cilíndrica alargada 2, hueca o maciza, con una valona 3 en un extremo, y de un cuerpo exterior 4, formado por una pieza tubular de sección cuadrada 5 con una valona 6 en un extremo; el cuerpo exterior 4 posee una abertura longitudinal 7 en por lo menos dos caras oponentes. - - - -

20. En la realización práctica representada en las figuras, el cuerpo interior 1 tiene un zócalo cuadrado 8 aplicado contra la valona 3, cuyo perímetro se corresponde con el contorno interior de la pieza tubular 5 del cuerpo exterior 4. Eventual-

25.



5. mente, como muestra la figura 3, el mismo cuerpo interior 1 tiene un casquillo 9 alrededor del zócalo 8, formando entre ambos un hueco, parcialmente ocupado por una pieza suplementaria 10 unida por soldadura a la valona 3, que constituye un alojamiento para el cierre del extremo libre del cuerpo exterior 4. Unos pasadores o remaches 11, aplicados transversalmente, solidarizan entre sí el zócalo 8, la pieza suplementaria 10 y el casquillo 9. - - - - -

10. Para permitir la sujeción del núcleo en un dispositivo giratorio motor del dispositivo enrollador, las valonas 3 y 6 poseen sendos orificios 12 y 13, aunque normalmente sólo estarán dispuestos en una sola de ellas. - - - - -

15. El núcleo se obtiene acoplando entre sí los cuerpos 1 y 4, lo cual tiene lugar por colocación del primero dentro del segundo, con el que efectúa contacto tangencial en las caras interiores de la pieza tubular cuadrada 5; dicho contacto se efectúa con efecto elástico permitido por la presencia de las aberturas 7 que proporcionan efecto de flexibilidad longitudinal al cuerpo, lo cual permite que ambos cuerpos queden retenidos con suficiente trabazón. El citado acoplamiento hace que el cuerpo exterior 4 se aplique contra las paredes del zócalo 8 del cuerpo interior 1; en el caso de la figura 3, dicho cuerpo exterior 4 penetra en el hueco formado por el zócalo 8 y el casquillo 9, con mayor posibilidad de mutua retención. - - - - -

20.

25.

El núcleo en cuestión recibe un arrollamiento de tejido 14 que se ajusta alrededor de la parte tubular 5 del cuerpo

2:7:78

10-594



exterior 4, lo cual se realiza con el empleo de un dispositivo mecánico de arrollado convencional, que arrastrará en su giro al núcleo a través de los orificios 12 ó 13. - - - -

- 5. Para extraer el arrollamiento de tejido 14 se procede separando entre sí los cuerpos 1 y 4, lo cual se realiza manualmente o con el auxilio de unos accesorios adecuados, tales como los representados en la figura 4, y que consisten esencialmente en una púa 15 unida a una placa 16 fijada en un soporte 17; a su vez, el cuerpo interior 1 es dotado a su vez de un taco 18 en su extremo libre. En estas condiciones se realiza una percusión de la púa 15 contra el taco 18, hasta obtener el deslizamiento del cuerpo 1 dentro del cuerpo 4, y la consiguiente separación; entonces, el cuerpo exterior 4 se separa fácilmente del arrollamiento 14 por flexión de sus paredes, al carecer de trabazón rigidizante en su parte interior, y merced a las ranuras que permiten reducir, elásticamente, una de sus dimensiones transversales. -
- 10.
- 15.

- 20. Descrietas convenientemente las características de la invención, se hace constar que en la misma podrán introducirse cuantas variantes de detalle pueda aconsejar la experiencia, siempre que con ello no se modifique la esencialidad de la misma que es la que se resume y concreta en las reivindicaciones que siguen. - - - - -

N O T A

- 25. Se declaran de novedad, utilidad y propiedad para España, sus territorios y plazas de soberanía, las siguientes:



REIVINDICACIONES

5. 1.- Núcleo para el arrollado de tejidos y similares, caracterizado porque está constituido por un cuerpo cilíndrico alargado, con una valona en un extremo, y por otro cuerpo tubular de sección cuadrada, dotado de una valona en un extremo y de una abertura longitudinal en por lo menos dos caras opuestas, que alcanza el extremo libre, siendo acoplables entre sí a fricción ambos cuerpos mediante inserción del primero dentro del segundo, con el cual efectúa contacto tangencial en sus cuatro caras interiores, con mutua retención a presión elástica de ambos cuerpos debida a la presencia de las citadas aberturas que confieren cierta flexibilidad longitudinal al cuerpo tubular exterior, determinando dicho acoplamiento un conjunto de forma exterior prismática cuadrada apta para formar el soporte para el arrollamiento de un tejido, con sendas valonas en cada extremo para la sujeción del núcleo en el correspondiente dispositivo giratorio motor, lográndose fácilmente la extracción del arrollamiento con respecto al núcleo por separación mutua de los dos cuerpos componentes del mismo mediante deslizamiento longitudinal.
- 10.
- 15.
- 20.

2.- "NUCLEO PARA EL ARROLLADO DE TEJIDOS Y SIMILARES". -

25. Todo ello conforme se describe y reivindica en la presente memoria que consta de seis hojas, foliadas y mecanografiadas por una sola de sus caras, y de cuatro figuras que la ilustran.

MADRID, 4 SET. 1973

P. A. M. CURELL SUÑOL

M. Curell Suñol



FIG. 2

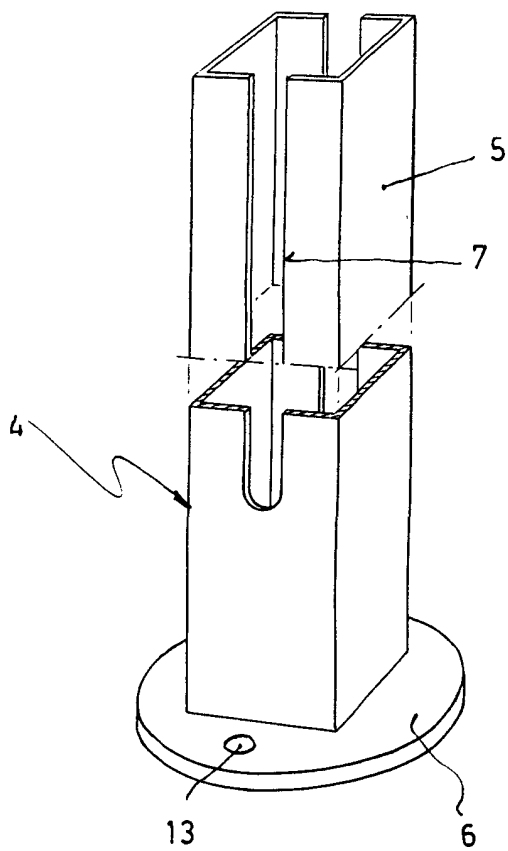
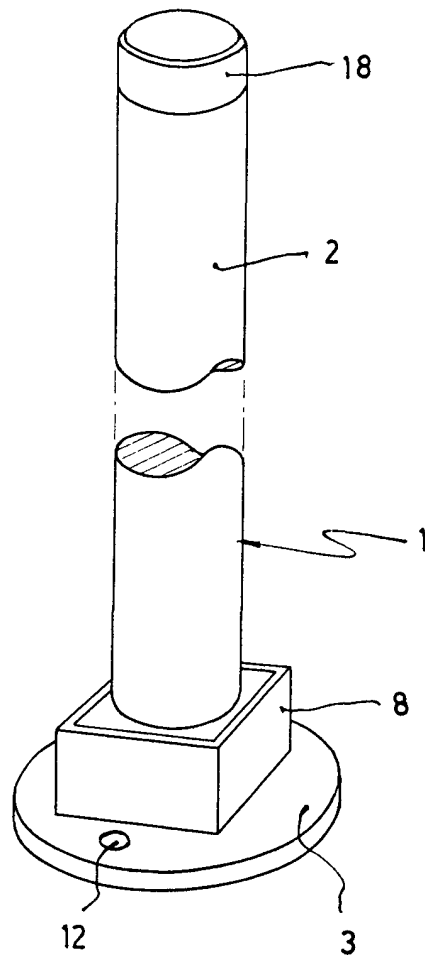


FIG. 1



MADRID, 4 SET. 1973

P. A. M. CURELL SUÑOL

*M. Curell Suñol*

FIG. 3

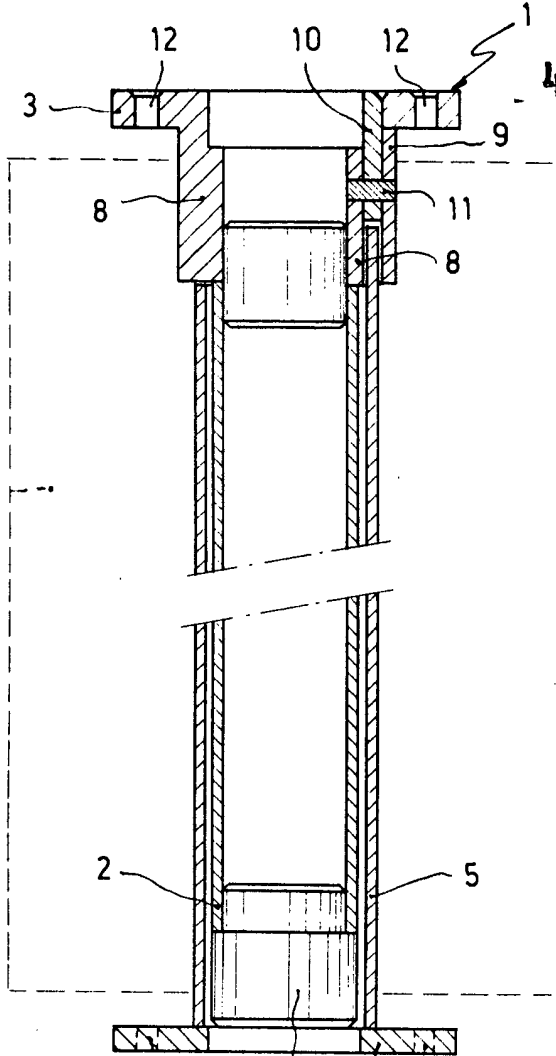
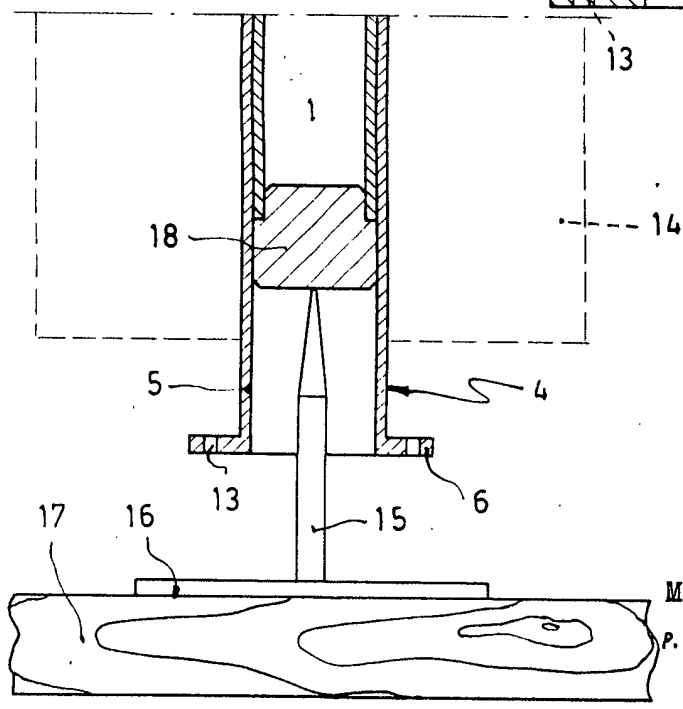


FIG. 4



MADRID, 4 SET. 1973

P. A. M. CURELL SUÑOL

*M. Curell Suñol*