

U47-103540

EX-JA

194593



Int. <i>A44B</i>

MODELO DE UTILIDAD

por VEINTE años

cuyo privilegio se solicita para España,  
sus territorios y plazas de soberanía, a  
favor de:

YOSHIDA KOGYO KABUSHIKI KAISHA

entidad japonesa, domiciliada en No. 1,  
Kanda, Izumi-cho, Chiyoda-ku, Tokyo, Ja-  
pón, relativo a:

"CURSOR PARA CIERRES DE CREMALLERA"

=====

Prioridad: Solicitud de modelo de utilidad en  
Japón nº 47-103540, de fecha 5 sep  
tiembre 1972.



194593

MEMORIA DESCRIPTIVA

Esta invención se refiere a mejoras en los curso-  
res particularmente apropiados para aquéllos cierres de cre-  
mallera que se utilicen para distintos recipientes de trans-  
porte, bolsas cerradas de almacenaje y similares. - - - - -

5.

Una forma bien conocida de cursor para un cierre de  
cremallera consiste básicamente en elementos de aleta supe-  
rior e inferior, un cuerpo en forma de cuña que une estos ele-  
mentos de aleta y una lengüeta de arrastre unida pivotantemen-  
te a un tetón de soporte que sobresale de la aleta superior.  
Los tipos más avanzados de cursores incluyen además una púa  
que sobresale de la aleta superior en un extremo opuesto al  
tetón de soporte, la cual púa está adaptada para cooperar  
elásticamente en una abertura practicada en la lengüeta de  
arrastre con lo que la lengüeta, cuando ésta es apretada con-  
tra la aleta superior, puede ser retenida elásticamente en po-  
sición contra el movimiento accidental. - - - - -

10.

15.

La presente invención se dirige hacia estos últimos  
tipos de cursores. Los cursores de la técnica anterior de la  
clase descrita o del tipo denominado "de resorte" han adole-  
cido de la desventaja de que, debido a que la abertura de la  
lengüeta de arrastre está limitada y contenida periféricamen-  
te, lo que quiere decir que la deformación elástica y la elas-

20.

194593



5. ticidad conseguibles alrededor del borde marginal interior de la abertura están extremadamente limitadas, la manipulación de la lengüeta de arrastre es laboriosa y es una operación lenta para introducir la púa a la fuerza en dicha abertura confinada y sacarla de la misma. La manipulación repetida de la lengüeta de arrastre de esta forma a menudo dió como resultado la periferia desgastada de la púa, lo que acortaba la vida del cursor en general. Este fenómeno es acusado particularmente en el caso de cursores fundidos a presión. -

10. Teniendo presente el inconveniente arriba citado de los cursores de la técnica anterior, la presente invención tiene como finalidad primaria proporcionar un cursor mejorado de la clase descrita en el que la lengüeta de arrastre puede bloquearse en posición sobre el cuerpo del cursor con un elevado grado de estabilidad y con un mínimo de desgaste por fricción, lo que asegura una larga vida en servicio del cursor en general. - - - - -

20. La citada finalidad y otras finalidades y características de la invención se harán evidentes de la siguiente descripción detallada de ciertas realizaciones preferidas, leída conjuntamente con los planos anexos en los que los números de referencia iguales señalan partes iguales y correspondientes en las distintas vistas y en los que: - - - - -

25. La Figura 1 es una vista en planta de la parte delantera de un cursor según la invención; - - - - -

La Figura 2 es una vista en sección transversal por



la línea II-II de la Figura 1; - - - - -

La Figura 3 es una vista lateral, parcialmente rota, del cursor de la Figura 1 que ilustra el accionamiento de su lengüeta de arrastre; - - - - -

5. La Figura 4 es una vista en sección transversal del cursor de la Figura 1, que ilustra esquemáticamente la secuencia de movimientos de la lengüeta de arrastre correspondiente a la secuencia ilustrada en la Figura 3; - - - -

10. La Figura 5 es una vista en planta de delante de otra forma preferida del cursor según la invención; y - - - -

La Figura 6 es una vista lateral del mismo con partes rotas para ilustrar la posición de bloqueo del cursor. - -

15. Con referencia ahora a los dibujos y a las Figuras 1 y 2 en particular, se ilustra un cursor 10 construido de acuerdo con la invención que comprende un elemento superior 11 de aleta o placa y un elemento inferior 12 de aleta unidos en uno de sus extremos por un cuerpo 13 que forma una sola pieza con dichos elementos y que define un canal para el paso de los elementos de acoplamiento (no ilustrados). Sobresaliendo hacia arriba desde la aleta superior 11 hay un tetón o asa 14 delantera de soporte a la que está unida pivotantemente una lengüeta 15 de arrastre. La aleta 15 de arrastre tiene un elemento 16 de púa de bloqueo que sobresale hacia abajo desde junto el extremo pivotante de la lengüeta 15 y que puede in-

194593



introducirse entre los elementos de acoplamiento para bloquear el cursor 10 en una posición fija. - - - - -

De acuerdo con una primera realización preferida de la invención, la lengüeta 15 de arrastre está dotada de una abertura 17 dotada de la forma de un canal central alargado verticalmente 17a y un par de canales laterales paralelos opuestos 17b, 17b, la cual abertura está configurada así para parecerse a una letra "T" tal como se ve mejor en la Figura 1. La provisión de la abertura 17 dá como resultado un par de lengüetas 18, 18 de bloqueo macizas alargadas y espaciadas que forman una sola pieza con la lengüeta 15 entre el canal central 17a y los canales laterales 17b, 17b, cada una de las cuales lengüetas está rodeada así por un espacio abierto creado por la abertura 17 y así recibe una flexibilidad suficiente para desviarse lateralmente, particularmente como se desea en la operación de bloqueo descrita a continuación. - - - - -

Señalado con 19 hay un tetón o púa trasera de soporte que sobresale hacia arriba de la aleta superior 11 en un extremo opuesto al tetón 14 de soporte delantero y en una posición correspondiente al canal central 17a cerca de los extremos libres de las dos lengüetas 18, 18 de bloqueo. El tetón trasero 19 de soporte está dotado, tal como se ilustra en las Figuras 2 y 4, de una parte superior 19a en cuña hacia arriba, una parte central 19b de mayor grosor y una parte 19c de cuello reducido. - - - - -

Con esta construcción, cuando se aprieta la lengüeta-



194593



ta 15 de arrastre contra la aleta exterior 11 para bloquear la lengüeta contra el movimiento, se realiza esta operación de bloqueo de manera exacta y suave sin encontrar ningún desgaste mecánico apreciable de las partes que cooperan friccionalmente. Más específicamente, la operación de bloqueo de la

5. lengüeta 15 de arrastre característica de la presente invención se ve ilustrada mejor en las Figuras 3 y 4 que muestran las etapas secuenciales de movimiento de la lengüeta 15 de arrastre en las que la lengüeta 15 coopera con el tetón trasero 19 primero con las lengüetas 18, 18 de bloqueo que se montan a horcajadas con respecto a la parte superior 19a en cuña del tetón 19. Ello queda indicado por las flechas dirigidas hacia abajo en la Figura 4. - - - - -

10.

Al bajar más la lengüeta de arrastre 15 se hace que las lengüetas 18, 18 de bloqueo se desvían o se abren elásticamente en una dirección de separación de la una de la otra lateralmente en cooperación con la parte central 19b de mayor grosor, tal como se indica por las flechas dirigidas horizontalmente hacia afuera en la Figura 4. A medida que la lengüeta 15 de arrastre es movida más hacia abajo y pasa la parte 19b de mayor grosor, las lengüetas de bloqueo 18, 18 son forzadas elásticamente para volver la una hacia la otra y cooperan elásticamente con la parte 19c de cuello reducido del tetón 19 tal como se indica por las flechas dirigidas horizontalmente hacia adentro de la Figura 4. - - - - -

15.

20.

25.

Se ilustra una segunda realización preferida de la invención en las Figuras 5 y 6 en las que la lengüeta 15 de

0730475

194593



arrastre está dotada de una abertura 20 substancialmente con forma de S consistente en un canal central 20a que se extiende horizontalmente y un par de canales 20b, 20b superior e inferior paralelos y espaciados en lados opuestos del canal central 20a. La provisión de la abertura 20 de esta configuración proporciona un par de lengüetas 21, 21 de bloqueo espaciadas rodeadas por los canales 20a y 20b. - - - -

Señalado con 22 hay un tetón o púa de soporte trasera correspondiente al tetón que se ha descrito ya con respecto a la primera realización. El tetón 22 tiene una superficie 22a inclinada para cooperación a tope con la lengüeta inferior de las lengüetas 21 de bloqueo durante el movimiento arqueado descendente de la lengüeta 15 de arrastre, una parte central 22b de mayor grosor y una parte 22c de cuello reducido adaptada para las finalidades arriba indicadas con respecto a la primera realización. - - - - -

Habiendo descrito así la invención, quedará entendido que pueden realizarse en la forma y construcción específicas citadas en la presente distintos cambios y modificaciones, sin separarse del alcance de las reivindicaciones anexas. - - - - -

N O T A

Se declaran de novedad, propiedad y utilidad para España, sus territorios y plazas de soberanía, las siguien-

104593



tes: -----

REIVINDICACIONES

5. 1.- Cursor para cierres de cremallera, que comprende una aleta superior y una aleta inferior, un cuerpo que une estas aletas en uno de sus extremos y forma una sola pieza con las mismas, un tetón delantero que sobresale hacia arriba de dicha aleta superior, una lengüeta de arrastre unida pivotantemente a dicho tetón delantero, y un tetón trasero que sobresale hacia arriba de dicha aleta superior, caracterizado porque la lengüeta de arrastre tiene medios susceptibles de cooperación elástica con dicho tetón trasero y una abertura que rodea dichos medios para permitir que los mismos se desvíen elásticamente con lo que dicha lengüeta de arrastre entra elásticamente en cooperación de bloqueo con dicha aleta superior. -----

10. -----

15. -----

2.- Cursor según la reivindicación 1, caracterizado porque dichos medios consisten en un par de lengüetas paralelas espaciadas formadas en una sola pieza con dicha lengüeta de arrastre. -----

20. 3.- Cursor según la reivindicación 1, caracterizado porque dicha abertura tiene una configuración substancialmente en forma de T. -----

25. 4.- Cursor según la reivindicación 1, caracterizado porque dicha abertura tiene una configuración substancialmente en forma de S. -----

194593



5.- Cursor según la reivindicación 1, caracterizado porque dicho tetón trasero tiene una parte en cuña, una parte central de mayor grosor y una parte de cuello reducido. -----

5.

6.- "CURSOR PARA CIERRES DE CREMALLERA". -----

Todo ello conforme se describe y reivindica en la presente memoria que consta de nueve hojas, foliadas y mecanografiadas por una sola de sus caras, y de seis figuras que la ilustran.

M. DRID, 4 SET. 1973

P. A. M. CURELL SUÑOL

M. C. Curell Suñol

194593



FIG. 1

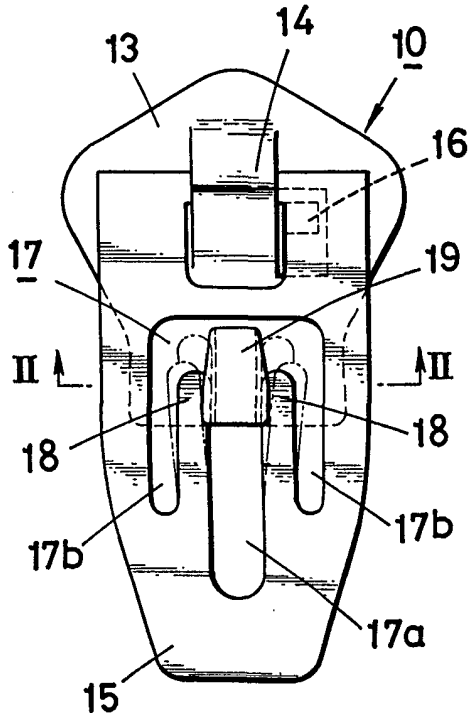


FIG. 3

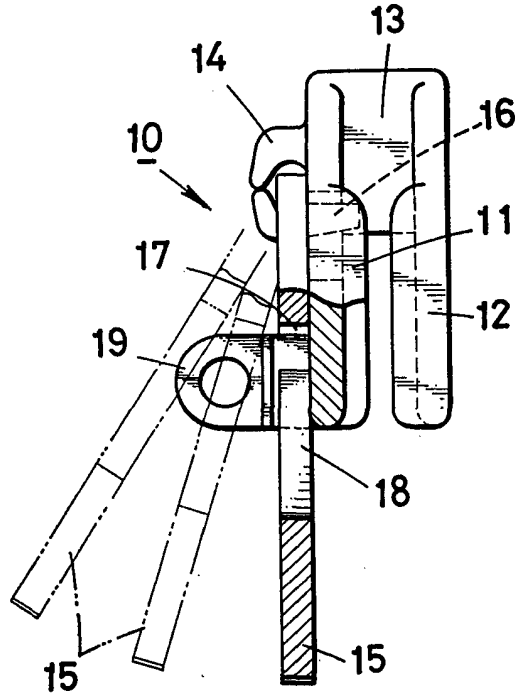


FIG. 2

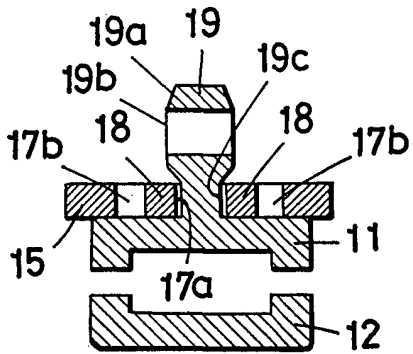
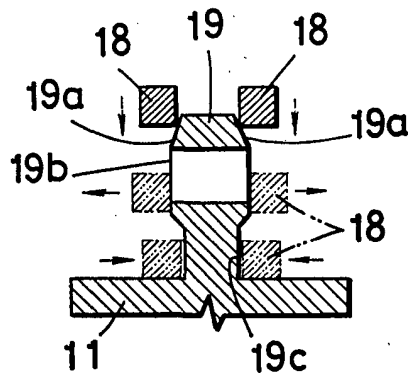


FIG. 4



MADRID, 4 SET. 1973

P. A. M. CURELL SUÑER

*Man. h. m.*

194593



FIG. 5

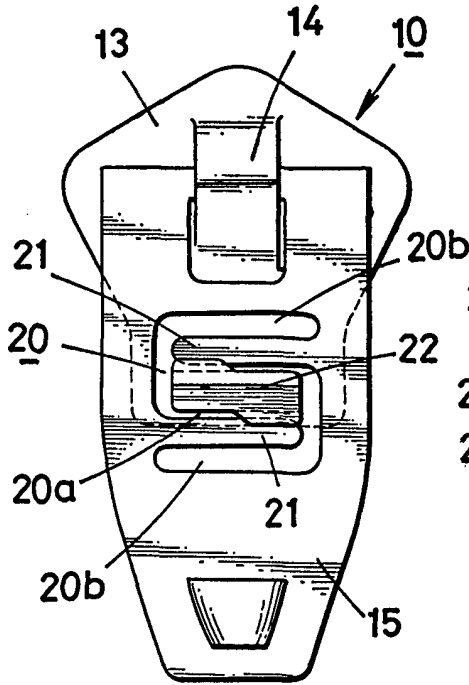
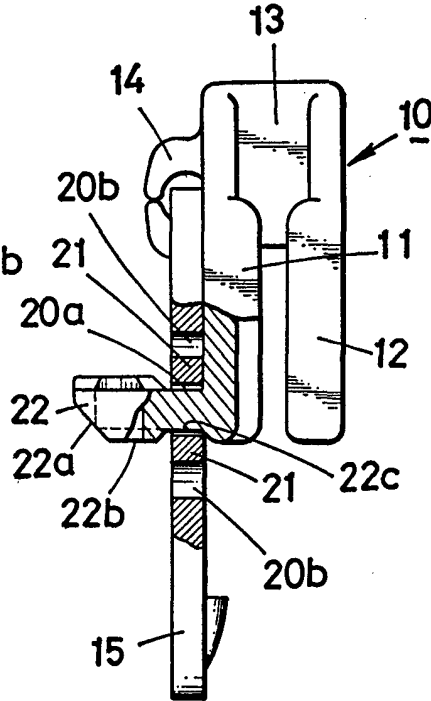


FIG. 6



MADRID, 4 SET. 1973

P. A. M. CURELL SUÑER

*M. Curell Suñer*