



194586 - 45

Int. Cl. E05B

MEMORIA DESCRIPTIVA
para solicitar
PATENTE DE MODELO DE UTILIDAD
e n
E S P A Ñ A

Por VEINTE años.
Por: "CERRADURA"

A nombre: DON GUILLERMO TORRES RODRIGUEZ, de nacionalidad
española.

Domiciliado en:
TARRASA (Barcelona).- Riba, 34

=====

El objeto de la presente solicitud de modelo de
utilidad se refiere a "Cerradura", cuyas características -
de novedad le confieren la cualidad de aportar, a la fun--
ción a que se destina, las siguientes ventajas:

5

a).- De extrema sencillez, no presenta mecanis-



mos posibilitadores de averias o roturas.

b.- El bloqueo de cierre es sencillo de gran rigidez.

c.- Es susceptible de ser realizada en mínimos espesores lo que posibilita amplias posibilidades de empleo.

d.- Puede ser realizada en cualesquiera materiales, férricos o plastificables.

e.- Integrada por mínimas piezas, posibilita un poder adquisitivo muy bajo.

f.- Puede ser realizada para situaciones "exterior" o "empotrada".

En el adjunto plano, para facilidad de la descripción, a título de ejemplo y sin carácter limitativo alguno, por lo tanto, se ha representado una forma preferida de realización del modelo que se preconiza.

La figura 1 representa una vista en alzado --- frontal.

La figura 2 representa una vista en alzado lateral sin la tapa de cierre, pudiéndose apreciar la sencilla disposición de elementos integrantes.

Como puede apreciarse, este modelo consta de un resbalón o pestillo (1) de conformación determinativa, el cual presenta una uñeta de apoyo y limitación, con un extremo en curvatura (2) posibilitador de deslizamiento, sobre la que habrá de resbalar un impulsor (3) dispuesto con un plano inclinado que provocará, mediante presión ejercida en un botón pulsador (4), el deslizamiento del resbalón (1) determinando el engatillado o cierre, el impulsor (3), cumplida su primera misión de impulsión del elemento (1), queda enclavado detrás de éste impidiéndole retornar a la posi



ción de liberación, mientras no sea requerido, por tracción, el pulsador (4). Un resorte (5) situado interno apoya sobre la uñeta del resbalón permitiendo su retorno a la posición de liberado ó abierto. Un cuerpo envolvente o caja --)6), provisto de una tapa (7) y dispuesto con elementos de fijación (8) completan esencialmente este modelo.

Este modelo es realizable en cualesquiera tamaños y materiales adecuados, siendo susceptible de toda clase de modificaciones de detalle, en tanto que éstas no alteraren su fundamento.

:--: N O T A :--:

Los puntos de invención propios y nuevos que se presentan para que sean objeto de este registro de Modelo de Utilidad, en España, por veinte años, son los siguientes:

1º.- "CERRADURA", caracterizada porque consta de una caja susceptible de ser cerrada mediante una lámina, en la cual caja vá, deslizando y solicitado por un resorte en sentido de apertura o expansión, un pestillo o resbalón, que, en su deslizamiento, puede asomar, o recogerse, estando éste pestillo dotado de una cola con parte curvada, sobre la que apoya un plano inclinado de que es portadora -- una pieza angular ligada a un botón de mando que asoma al exterior.

2º.- "CERRADURA", según reivindicación anterior, caracterizada porque el presionado por la pieza angular, provoca el deslizamiento del pestillo, y el cierre de la cerradura quedando enclavado en tanto que no se provoca el desbloqueo por tracción del botón de mando.

3º.- "CERRADURA".

194586



Tal y como se ha descrito en la memoria que antecede y para los fines que se han especificado, representado en el dibujo que se acompaña.

Consta la presente memoria descriptiva de cuatro hojas escritas a máquina por una sola cara.

Madrid, 4 de septiembre 1.973.-

DOMINGO DIAZ UNGRIA

70

75

194586

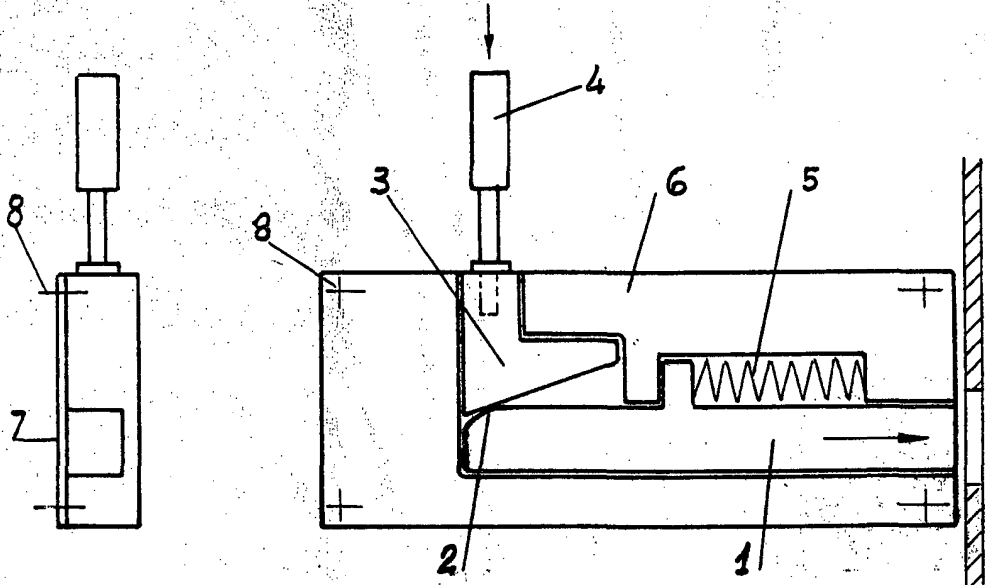


FIG 1

FIG. 2

4 SEP 1973
DOMINGO DIAZ UNGRIA
P. P.

Escala variable