



194581

MEMORIA DESCRIPTIVA

correspondiente a la solicitud de concesión de un.....

MODELO DE UTILIDAD

SOLICITANTE: VILAPIANA, S.A., de nacionalidad española.

RESIDENCIA: Perez Galdós, 1 .-IBI-. (Alicante)

ENUNCIADO: "DISPOSICION PERFECCIONADA DE
ENSAMBLAJE ENTRE ELEMENTOS AC-
CIONADORES DE INTERRUPTORES".

Prioridad: Patente n.º del

-2-
194581



1

La presente memoria descriptiva tiene como fin la declaración del objeto sobre el que ha de recaer el privilegio de explotación industrial y comercial, exclusivo en el territorio nacional, de un Modelo de Utilidad, de acuerdo con la vigente Legislación, que, como el enunciado indica, se trata de " DISPOSICION PERFECCIONADA DE ENSAMBLAJE ENTRE ELEMENTOS ACCIONADORES DE INTERRUPTORES ".

5

10

Nuestro invento preconiza la estructuración de cada grupo de accionamiento de interruptores en dos piezas, pieza accionadora basculable y placa pulsador, de fácil y barato proceso de construcción, eliminando así los problemas de engorrosidad y carestia que implica la construcción de un grupo pulsador monopieza.

15

20

Pero además los problemas que pudiera acarrear el mutuo acoplamiento de las dos piezas han sido totalmente soslayados por la particular forma en que se ejecuta el acoplamiento, toda vez que este es verificado por penetración y encajamiento a presión de pitones de una pieza en orificios previstos en la construcción de la otra, formando así las dos piezas un todo inseparable accidentalmente pero desmontable a voluntad muy fácilmente.

25

Para comprender mejor la naturaleza del invento, en el plano adjunto hacemos una representación esquemática de su utilización, no siendo en absoluto limitativa y susceptible por ello de las modificaciones accesorias que no alteren las características esenciales.

30

La figura 1 muestra en alzado un interruptor doble parcialmente seccionado para dejar ver dos grupos de accionamiento constituídos cada uno en dos piezas según el objeto de la presente invención.



194581

1

La figura 2 es una vista frontal del interruptor en cuestión.

5

La figura 3 muestra separadamente las dos piezas componentes del grupo de accionamiento.

En ellas se anotan las siguientes particularidades:

10

- 1.- Placa pulsador
- 2.- Pitones de solidarización
- 3.- Nervios
- 4.- Resalto de apoyo
- 5.- Pieza accionadora
- 6.- Orificios de encaje
- 7.- Pasador
- 8.- Vástago accionador
- 9.- Escudo

15

Las dos piezas que componen cada grupo de accionamiento del interruptor son:

20

Una pieza accionadora (5) moldeada de material sintético que es basculable para verificar su función, estando por ello acoplada mediante pasador (7) al interruptor y llevando un vástago (8) accionador.

25

Una placa pulsador (1) también moldeada de un material sintético que está acoplada sobre la pieza accionadora (5) ocupando el ventanal del escudo (9) pero apoyándose en él por el resalto (4), de un modo que hace factible su basculamiento manual operativo en que arrastra a la pieza accionadora (5).

30

Esta placa (1) comporta pitones (2) mientras que se ha previsto la constitución en la pieza (5) de orificios (6) donde encajen a presión aquellos pitones (2)



1 estableciendo de tal forma la unión de las dos piezas (1,8),
habiéndose previsto la constitución en los pitones (2) de
unos nervios (3) que fortalecen la unión al hacer más robu-
5 to el aprisionamiento de los pitones (2) en los orificios
(6).

10 Descrita suficientemente la natu-
raleza del presente invento, así como su realización indus-
trial, sólo cabe añadir que en su conjunto y partes consti-
tutivas es posible introducir cambios de forma, materia y
disposición en cuanto tales alteraciones no supongan varia-
ción sustancial del mismo.

15 El solicitante, al amparo de los
Convenios Internacionales sobre Propiedad Industrial, se re-
serva el derecho de extender esta demanda a los países ex-
tranjeros, si fuera posible, reivindicando la misma priori-
dad de la presente solicitud.

N O T A

20 El Modelo de Utilidad que se soli-
cita como nuevo en España, por veinte años, de acuerdo con
la vigente Legislación, deberá recaer sobre " DISPOSICION
PERFECCIONADA DE ENSAMBLAJE ENTRE ELEMENTOS ACCIONADORES DE
INTERRUPTORES ", en todo de acuerdo con las siguientes:

R E I V I N D I C A C I O N E S

25 1.- Disposición perfeccionada de
ensamblaje entre elementos accionadores de interruptores,
caracterizada porque cada grupo de accionamiento se compone
de una pieza accionadora operativamente basculable y de una
placa que está acoplada sobre aquella por encajamiento a
30 presión de pitones de ella en orificios de prevista dispo-
sición en esta, constituyéndose dicha placa en el pulsador

194581



1

de actuación manual provocadora del basculamiento operativo del grupo.

5

2.- " DISPOSICION PERFECCIONADA DE ENSAMBLAJE ENTRE ELEMENTOS ACCIONADORES DE INTERRUPTORES ".

10

Según queda sustancialmente descrito en la presente memoria descriptiva que consta de cinco hojas mecanografiadas por una sola cara acompañada de sus correspondientes dibujos.

Madrid,

4 SEP. 1973

El Agente Oficial

MIGUEL FERNANDEZ - LOAYSA PINZON
P.P.

15

20

25

30

Fig. 1

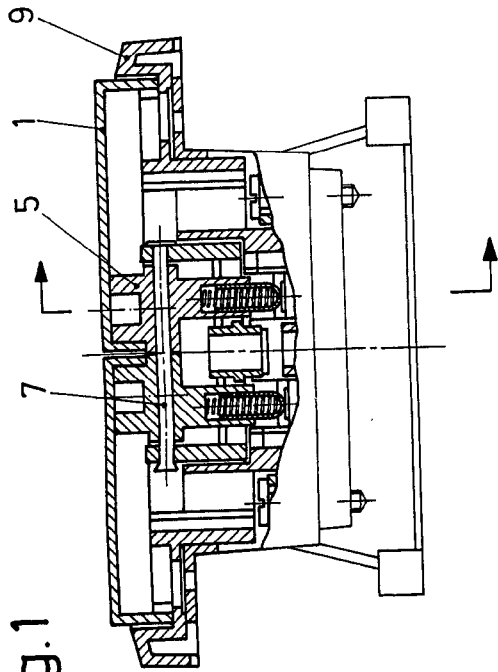


Fig. 2

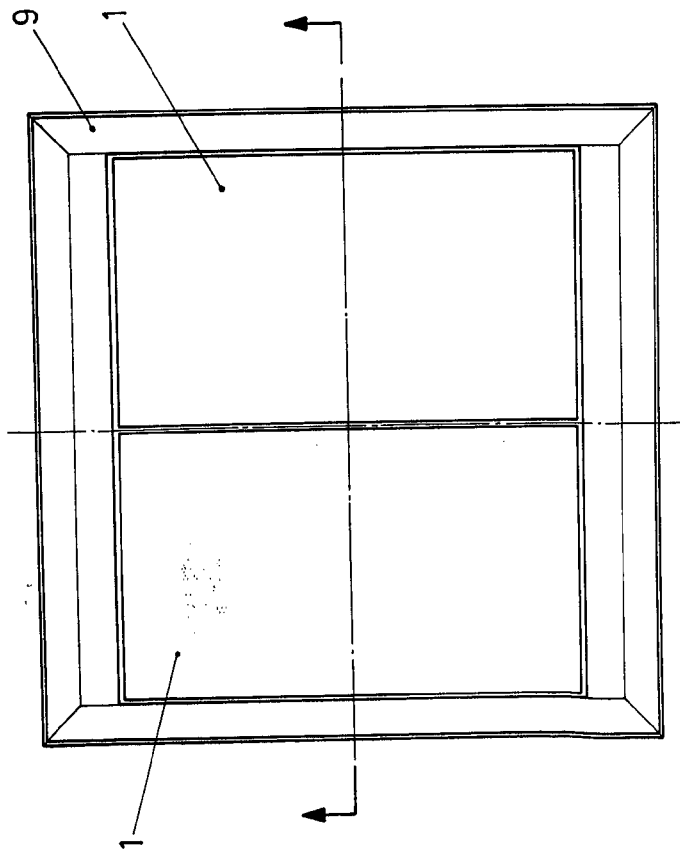
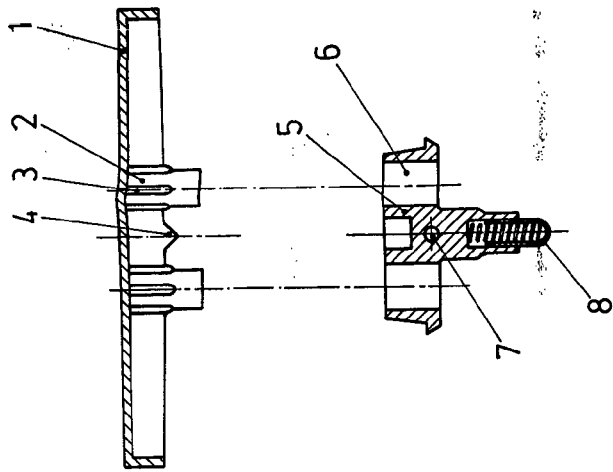


Fig. 3



Escala variable
Madrid **4 SEP. 1977**
El Agente Oficial
MIGUEL FERRANDEZ LÓPEZ PINTOR
R.D.