

194565

194565

MEMORIA DESCRIPTIVA

Don Ramón MORERA FRANCISCA.- B A R C E L O N A .-

194565



194565

PATENTE DE INVENCION

por 20 años

por "Un perfeccionamiento en la calefacción de cafeteras" - -  
a favor de Don Ramón MORERA FRANCISCA, de nacionalidad es-  
pañola, domiciliado en BARCELONA, Consejo de Ciento, 468.

- - - - -

MEMORIA DESCRIPTIVA

La presente memoria descriptiva se refiere a una paten-  
te de invención destinada a proteger la propiedad y la ex-  
plotación exclusiva de un perfeccionamiento establecido en  
la calefacción del agua empleada en las cafeteras para pre-  
5 parar la infusión de café, que es especialmente aplicable a  
las cafeteras corrientemente denominadas exprés y a otras  
similares destinadas a producir rápidamente la citada infu-  
sión.

Es evidente que el alojamiento del elemento calefactor  
10 en el seno del líquido que ha de ser calentado ha de deter-  
minar un mayor aprovechamiento del calor irradiado por aquél  
y para lograr tal cosa se ha ideado el perfeccionamiento que



- 2 -

184565

constituye el objeto de la patente que consiste esencialmente, en poner y mantener en contacto con el agua que ha de ser calentada en las cafeteras con las paredes de ampollas o elementos tubulares cerrados que contengan filamentos de incandescencia eléctrica contruidos de manera que produzcan al pasar por ellos la corriente un salto térmico o sea que den lugar a este salto mediante una resistencia eléctrica de mínima inercia térmica para que irradian calor instantáneamente tan pronto como se cierre el circuito eléctrico en que se hallen, instalados los propios, obteniéndose de tal modo, una inmediata calefacción del agua que esté en contacto con los susodichos elementos tubulares calefactores especialmente si los rodea totalmente manteniendo con ellos el máximo contacto.

Como es natural, podrán ser muy variables los dispositivos que se establezcan para poner en práctica en las cafeteras el medio de calefacción perfeccionado de que se trata, por lo cual solo es útilmente dable como ejemplo gráfico de ejecución una representación esquemática de la disposición más racional de establecimiento en tal medio calefactor que aparece en el dibujo adjunto.

En tal representación esquemática puede apreciarse perfectamente la disposición de la lámpara calefactora 1 en el interior del depósito cerrado 2 al que llega el agua por una tubería 3 provista de una llave de paso 3' y del que parte el tubo 4 con llave 4' que termina en el recipiente contenedor del polvo de café 5 con salida de la infusión en 6. La lámpara 1 se aloja en una envolvente 7 que limita central-



mente la cavidad de sección anular del depósito 2 la cual  
envolvente, abierta por abajo, permite la introducción y la  
extracción de la lámpara 1 debidamente montada en un sopor-  
te que lo permita. La envolvente 7 que es de metal o de un  
5 material sumamente conductor del calor a la vez que sufi-  
cientemente resistente para poder efectuar su función con-  
tenedora, del agua calentada y para soportar la presión  
que pueda desarrollarse en el depósito 2 al aumentar la tem-  
peratura de dicha agua, constituye propiamente la parte de  
10 contacto del elemento calefactor alojado en el seno del de-  
pósito 2 para calentar el agua en éste contenida por radia-  
ción total alrededor del propio elemento centrado de tal  
manera en dicha agua.

Para evitar que ésta al ser calentada llegue a una tem-  
15 peratura capaz de determinar un aumento de presión que pu-  
diese ser peligroso se ha dispuesto en 8 un termostato que  
al ser alcanzado un grado de calor previsto corte automá-  
ticamente el circuito de alimentación eléctrica 9 de la lám-  
para 1.

20 Podría acoplarse en un mismo aparato o disponerse cons-  
tituyendo una batería de aparatos infusores dos o más reci-  
piente calefactores de acuerdo con lo descrito o bien podría  
disponerse en un mismo recipiente dos o más lámparas calefac-  
toras en cualquier situación o dirección pertinente para ca-  
25 lentar el agua de un recipiente de capacidad suficiente para  
alimentar los diferentes infusores.

En vez del termostato podrá utilizarse para cortar au-  
tomáticamente la corriente un dispositivo que funcione auto-



- 4 -

194565

méticamente cuando por él se alcance en el interior del depósito del líquido una presión determinada,

Podrán ser variables los metales, aleaciones u otros materiales empleados en la fabricación de las cafeteras en tal forma calentadas, el número de dispositivos infusores que éstas posean así como el de depósitos calentados y el de lámparas calentadoras, sin que la variación altere la esencialidad del objeto de la patente que tampoco lo será por la concurrencia en la fabricación de las cafeteras o en la utilización de las mismas de circunstancias variables de carácter meramente accesorio o secundario en cuanto a tal esencialidad.

#### NOTA

Por la patente de invención a que se refiere la presente memoria descriptiva se REIVINDICA la propiedad y la explotación exclusiva de:

1.- Un perfeccionamiento en la calefacción de cafeteras que consiste esencialmente en poner y mantener en contacto con el agua que ha de ser calentada en las cafeteras con las paredes de ampollas o elementos tubulares cerrados que contengan filamentos de incandescencia eléctrica contruidos de manera que produzcan al pasar por ellos la corriente un salto térmico o sea que den lugar a este salto mediante una resistencia eléctrica de mínima inercia térmica para que irradian calor instantáneamente tan pronto como se cierre el circuito eléctrico en que se hallen instalados, los propios, obteniéndose, de tal modo, una inmediata calefacción del



- 5 -

194565

agua que esté en contacto con los susodichos elementos tubulares calefactores especialmente si los rodea totalmente manteniendo con ellos el máximo contacto.

5 2.- Un perfeccionamiento en la calefacción de cafeteras tal como el especificado en 1, caracterizado por el hecho de utilizar un dispositivo que accionado automáticamente por el aumento de temperatura o de presión en el interior del recipiente produzca automáticamente al llegar aquellas a un grado determinado, el funcionamiento de un interruptor  
10 que corte la corriente eléctrica que pase por la lámpara o lámparas calefactoras.

3.- La propiedad y la explotación exclusiva del objeto de la patente, sean cuales fueren las circunstancias que concurren con su esencialidad definida en las anteriores  
15 reivindicaciones, cual objeto es:

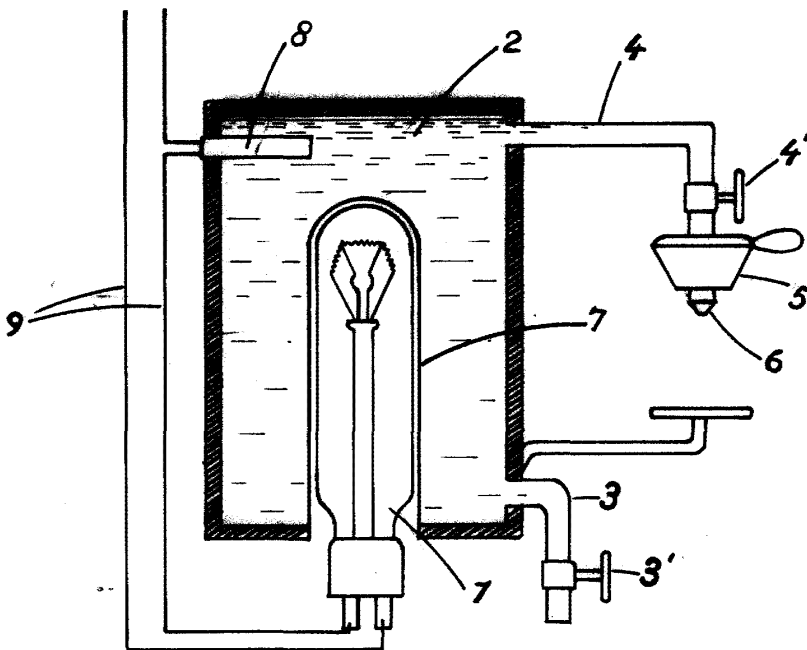
"Un perfeccionamiento en la calefacción de cafeteras".

Consta la presente memoria de cinco hojas foliadas, escritas por una sola cara.

Barcelona, 8 Septiembre de 1950.

P. p. de Don Ramón MORERA FRANCISCA,

*[Handwritten signature]*



ESCALA VARIABLE  
Barcelona 8 SEP. 1950

A handwritten signature or set of initials in cursive script, located below the printed text.