

194554



MALA REPRODUCCION
POR DEFECTO DEL ORIGINAL

"194554"

10 OCT. 1950

MEMORIA DESCRIPTIVA

que se presenta para unir a la solicitud

de

PATENTE DE INVENCION

formulada el 11/9/1950, con el número 194.554

en

ESPAÑA

por VEINTE años

a nombre de EDMUND MULLER, de nacionalidad alemana, residente en Troger-Strasse 50, Múnich, Alemania, por:

"UN DISPOSITIVO PARA LA EXPOSICION CIRCULANTE
"DE PORTA RECLAMOS TABLIFORMES"

El invento se refiere a dispositivos para la ex-

100



194554

posición circulante de porta-reclamos tabliforras, que van dispuestos en el interior de una caja en un depósito y a intervalos de tiempo determinados son conducidos a una abertura de observación de la caja.

5

En los dispositivos conocidos de esta clase las tablas de reclamo, paralelas entre sí, van suspendidas por sus extremos en dos hileras superpuestas, y en ambas hileras se siguen moviendo simultánea e intermitentemente, pero en direcciones opuestas, mientras que en los dos extremos de las hileras se llevan sendas tablas de una a otra hilera. Estos aparatos de reclamo tienen dispositivos mecánicos voluminosos para su movimiento de avance y para el cambio de las tablas de reclamo puestas a la observación. Por ejemplo, se conocen calanes sin fin impulsados y cremalleras para mover dichas tablas.

10

15

En otro dispositivo conocido, las tablas corren sobre un par de carriles inclinados, sobre los cuales llegan al depósito después de ser contempladas. Todos estos dispositivos necesitan cajas relativamente grandes para poder alojar, además de las tablas de reclamo, las partes móviles de los mecanismos de cambio y de impulsión, que requieren mucho espacio.

20

25

El invento tiene por objeto disponer un gran número de porta-reclamos tabliforras junto con el mecanismo de impulsión y de cambio en un recipiente pequeño y ligero en forma de caja. Otro objeto del invento consiste en poder exhibir las tablas en dos superficies laterales contrapuestas del dispositivo.



1000

194554

5 El aparato de reclamo construido según el invento se caracteriza esencialmente porque se disponen muelles que comprimen los porta-reclamos tablifformes, que se tocan directamente y se deslizan con sus extremos sobre listones de guía, en dos hileras superpuestas, y los muevan en direcciones contrarias, y estos muelles se tensan siempre al encajar una tabla de reclamo traída del extremo de la otra hilera al paso que en las paredes laterales interiores de la caja se disponen transportadores de correa contraria que pueden acercarse y apartarse, y que

10 simultáneamente en uno de los extremos de las dos filas de tablas conducen siempre la tabla de extremo de la hilera inferior a la superior, y en el otro extremo de las hileras de tablas conducen la tabla extrema de la hilera superior a la inferior. Así se suprimen medios de impulsión especiales para el movimiento de las tablas en las dos hileras del depósito. También se evita la ocupación de un espacio adicional, mediante la disposición de una hilera de tablas inclinada.

20 Otras características y ventajas del invento resultarán de la siguiente descripción de los ejemplos de realización representados en los dibujos.

25 La figura 1 muestra uno de los lados de observación del aparato de reclamo, en parte en corte vertical dado por la línea I-I de la figura 2.

La figura 2 es un corte horizontal dado por la línea II-II de la figura 1.

La figura 3 muestra el dispositivo en vista la-



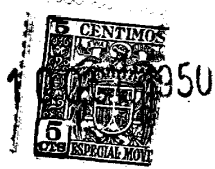
194554

teral, en corte dado por la línea III-III de la figura 1.

La figura 4 es una representación esquemática del dispositivo impulsor.

El recipiente en forma de caja del aparato de reclamo está constituido en lo esencial por una parte de bastidor superior horizontal y dos verticales laterales 1, y las dos tapas 6, en las cuales van practicadas las aberturas de observación 15. En el ejemplo representado, los porta-reclamos tabliformes 3 van dispuestos uno sobre otro en dos depósitos, cada uno de dos hileras, de las cuales las dos superiores y las dos inferiores constituyen sendos ciclos de las tablas de reclamo. Para simplificar, en el dibujo sólo se han representado porta-reclamos de poco grueso. Puede verse sin más, que pueden disponerse en gran número porta-reclamos formados por placas delgadas.

En la hilera superior de placas de cada depósito, los porta-reclamos 3 se deslizan con sus extremos recortados correspondientemente sobre listones de guía 4, que van sujetos a las dos partes laterales de bastidor 1, pero no ocupan todo el ancho del bastidor, de manera que en los dos extremos de los listones 4 es posible el desplazamiento de un sólo porta-reclamo 3 desde la hilera superior a la inferior, y al propio tiempo de la inferior a la superior. Las placas de la hilera inferior se deslizan con sus extremos recortados sobre los listones 2, que se extienden en toda la anchura de las partes de bastidor 1.



194554

En escotaduras 5 de las dos tapas 6 van dispues-
 tos muelles de presión 7, que aprietan las placas 3 de ca-
 da hilera una contra otra y contra la pared de cubierta
 opuesta, y de este modo determinan el ulterior movimien-
 to de las placas, cuando la placa anterior de una hilera
 se hace pasar a la siguiente. Los muelles 7 van dispues-
 tos en las dos tapas de la caja 6 de tal manera que ejer-
 cen su presión en sentido contrario sobre las dos hileras
 de placa contrapuestas de un depósito.

En los cuatro extremos de la caja, entre las ta-
 pas 6 y los lados de las partes verticales del bastidor
 1, se disponen carriles correderos en U en los cuales, van
 colocados en forma oscilante unos ganchos 9, que están ba-
 jo la acción de muelles 10. Cada carril 8 está unido
 articuladamente, por sendas espigas 11 y pasando por una
 guía 12, con una de las dos poleas impulsoras 13, monta-
 das en un árbol común 14. Haciendo girar las poleas 13
 en el sentido marcado con una flecha en la figura 4, los
 transportadores en forma de gancho de cada carril 8 se
 mueven en direcciones contrarias con las tablas de recla-
 mo 3 sujetas por los mismos en los de los dos lados de
 observación de la caja. Así los carriles provistos ca-
 da uno de los transportadores en forma de gancho determi-
 nan el cambio de las placas al propio tiempo en el depó-
 sito superior y el inferior. En el retorno que, por
 ejemplo, puede ser provocado por un muelle que actúa so-
 bre el árbol 14 contrariamente a la flecha de la figura 4,
 los ganchos elásticos 9, al topar sus cabezas achafianadas



194554

con los extremos del porta-reclamos 3, desvian éste hasta que vuelvan a la posición de sujeción, y por la acción de los muelles 10 cogen de nuevo el porta-reclamos detrás de los extremos.

5 Las aberturas de observación 15 van practicadas en los dos lados de observación del aparato en las tapas 6, de manera que por los dos lados del aparato pueden mirarse las tablas de reclamo que están junto a las aberturas de observación.

10 El aparato de reclamo puede impulsarse por un motor eléctrico acoplado con el árbol 14 y que recibe impulsos de corriente breves. El ángulo de giro de la polea 13 puede regularse por medio de una espiga de tope en cuanto a la elevación de las barras 8 que tienen los arrastradores.

15 Esta solicitud que corresponde a la presentada en Alemania, en 10 de Septiembre de 1949, bajo el número (p 54 599 IX^o/54h), se acoge a los beneficios del artículo 51 del vigente Estatuto de Propiedad Industrial.



1000

194554

- N O T A -

Los puntos de invención propia y nueva que se presenten para que sean objeto de Patente de Invención en España son los siguientes:

- 5 1ª.- Un dispositivo para la exposición circulante de porta-reclamos tabliformes, colocados por sus extremos en orden paralelo y lateral en dos hileras, una inferior y otra superior, dentro de una caja provista de aberturas para su observación. Dichos porta-reclamos
- 10 se mueven en ambas hileras simultáneamente e intermitentemente pero en dirección contraria, a la vez que ambos extremos de las hileras y en cada una de ellas una de las tablas porta-reclamos cambia de una hilera a la otra. El dispositivo está provisto de muelles, los cuales en
- 15 cada hilera mueven y oprimen los porta-reclamos tabliformes apoyados uno contra otro y deslizándose por guías de conducción, tensándose dichos muelles al introducirse un porta-reclamos desde el extremo de una hilera al principio de la otra. Las paredes interiores de la caja van
- 20 provistas de transportadores con articulaciones que per-

100



194554

miten su movimiento hacia arriba o abajo y los que simultáneamente a cada extremo de las hileras introducen las tablas llegadas a dichos extremos de la hilera inferior a la superior e inversamente.

5

2º.- Un dispositivo según se reivindica en el punto 1, caracterizado porque los transportadores de movimiento articulado hacia arriba o hacia abajo afectan la forma de ganchos provistos de muelle (o resorte), los que en su retroceso por choques contra los extremos de los porta-reclamos se desvían de estos, hasta volver a llegar a la posición de enganche, cuando por acción del muelle vuelven a enganchar los extremos de dichos porta-reclamos.

10

15

3º.- Un dispositivo según las reivindicaciones 1 y 2, caracterizado porque en cada extremo de las hileras de las tablas van colocados pares de transportadores móviles en sentido inverso y unidos por guías con los discos de tracción fijados en un eje común.

20

4º.- Un dispositivo según las reivindicaciones 1 a 3 caracterizado porque ambos lados de observación de la caja están provistos de aperturas de observación, que corresponden a la posición de la tabla expuesta a la observación.

25

5º.- Dispositivo según las reivindicaciones 1 a 4, caracterizado porque están provistos en un cajón varias hileras dobles de porta-reclamos con medios de propulsión común, colocadas unas encima de otras y siendo provisto el cajón de varias aperturas de observación.

1000



194554

6º.- Un dispositivo para la exposición circulante de porte-reclamos tabliformes.

Tal y como se ha descrito en la Memoria que antecede representado en el dibujo que se acompaña y con los fines que se han especificado.

Esta Memoria consta de nueve hojas escritas por una sola cara.

Madrid, 10 OCT. 1950

P.A.

Alberto de Elzaburu
Por Poder

Ch/-



111 P 426

10 4554

Fig. 1

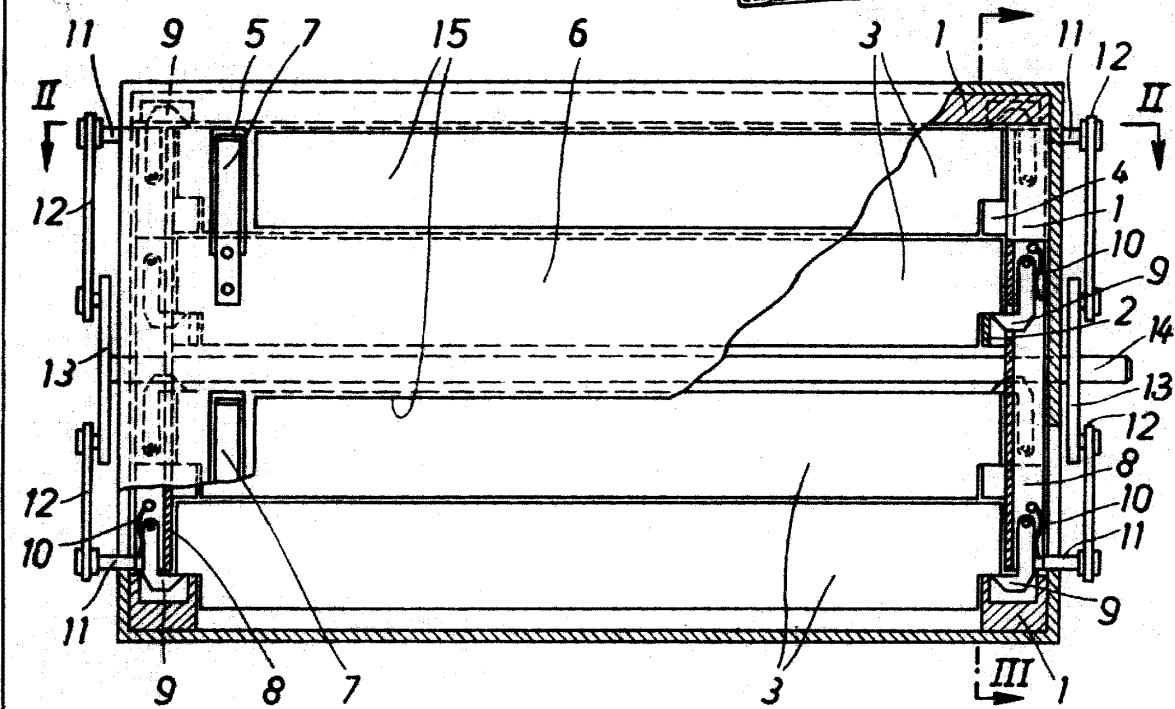


Fig. 2

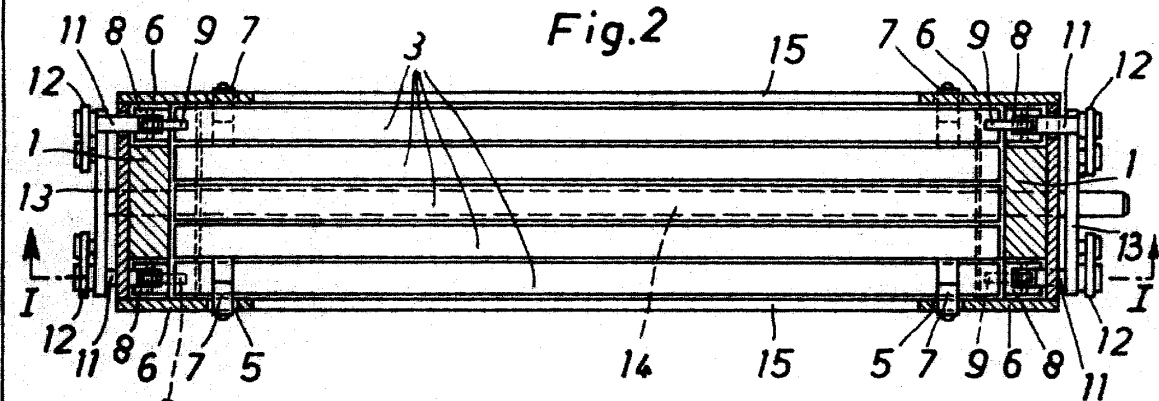


Fig. 3

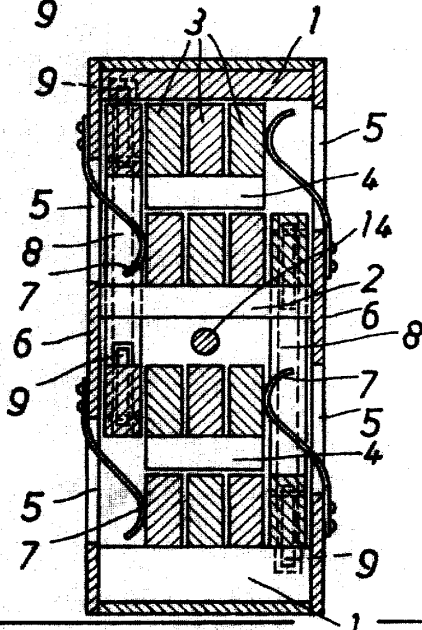
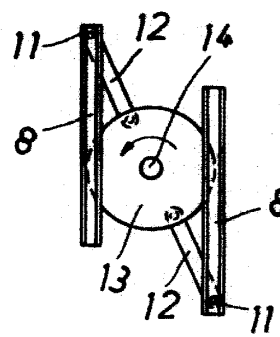


Fig. 4



P. A.,

Alberto de Eizaburu
Por Poder