



26 SEP 1973

Int. Cl.: F41J

Nº 194.547

194547

MEMORIA DESCRIPTIVA

correspondiente a la solicitud de concesión de un...

MODELO DE UTILIDAD

SOLICITANTE: D. FRANCISCO PASCUAL GABIDIA

RESIDENCIA: Calle Albuixech, 2 - VALENCIA

ENUNCIADO: "DISPOSITIVO NEUMATICO PARA JUEGO
DE TIRO AL BLANCO"

Prioridad: Patente n.º del

JF/RJ.

194547

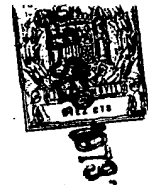


1 El Estatuto vigente sobre Propiedad Industrial, de
26 de Julio de 1929, en su texto refundido publicado el 30
de Abril de 1930, establece los caracteres de patentabili-
5 objeto obtener ventajas sobre lo ya conocido, admitiendo
por consiguiente como patentables, las nuevas máquinas, a-
paratos, instrumentos, procesos de fabricación, etc. La am-
plitud de conceptos previstos como patentables, ha llevado
al legislador a aclarar (Artº. 46) que la enumeración con-
10 tenida en dicho cuerpo legal es puramente enunciativa y no
limitativa, haciéndola extensiva incluso a los descubrimien-
tos de tipo científico (Artº. 47).

El Decreto de 26 de Diciembre de 1947, recogiendo
la Orden de 18 de Noviembre de 1935, confirma el criterio
15 legal de que también serán patentables los instrumentos, ob-
jetos, o partes de los mismos, que aporten a la función a
que son destinados, un beneficio o efecto nuevo, y en defi-
nitiva que constituyan una mejora sustancial sobre lo ante-
riormente conocido.

20 Pues bien, a tenor de lo expuesto, y en base al ar-
ticulado que recoge los conceptos expresados, debe conside-
rarse, que la invención a que se refiere la presente memo-
ria, constituye una novedad industrial, con características
y ventajas que la hacen merecedora del privilegio de explo-
25 tación exclusiva que por ella se solicita, premiando así
los méritos de quien aporta a la industria del país una me-
jora efectiva y precisamente comprendida entre las enuncia-
das por la Ley como patentables. (Arts. 46 y 47 en relación
con el 171, en su nueva redacción afectada por la Orden de
30 18 de Noviembre de 1.935).

194547



1

La presente invención, según se expresa en el enunciado de esta Memoria descriptiva, se refiere a un dispositivo neumático aplicable concretamente a juegos de tiro al blanco.

5

En líneas generales, la presente invención consiste en unas mejoras introducidas en los blancos formados a base de bolas de liviano peso flotantes en una corriente ascendente de aire.

10

Aunque la invención se refiere, tal y como se ha expresado, solamente a unas partes del dispositivo, va éste a explicarse desde un punto de vista general, con objeto de que se comprenda mejor como es su forma de trabajo y como queda beneficiado con las modificaciones de que se trata. Esto, no obstante, la novedad recae solamente sobre aquellos puntos que se describen en las reivindicaciones adjuntas.

15

20

Para complementar la descripción que seguidamente se va a realizar y con el fin de ayudar a la mejor comprensión de las características del invento, se acompaña con la presente Memoria una hoja de dibujos donde se ha representado una vista en alzado lateral del dispositivo mencionado.

25

A tenor de los planos comentados, el dispositivo neumático para juego de tiro al blanco, está constituido por una turbina 1 impulsora de aire, mediante un motor apropiado.

30

De la turbina 1, y mediante una conducción flexible 2, el aire asciende hasta el conducto colector neumático 3 portador de las toberas de salida 4.

Este conducto 3 está constituido por un balancín que



1 oscila alrededor de un eje 5 horizontal, accionado por -
una biela 6 y una manivela 7 en conexión con un sistema
reductor 8 convencional.

5 El citado sistema reductor 8 está conectado con el
propio motor de la turbina 1 impulsora del aire.

En cada tobera de salida 4 quedan colocadas unas bo-
las 9 flotantes de peso liviano.

10 Al entrar en funcionamiento el dispositivo, el aire
impulsado por la tobera 1 pasa a través del conducto 2 -
al balancín 3, con lo cual el aire tiende a liberarse por
las toberas 4, con lo cual las bolas 9 se encontrarán en -
suspensión mientras dure la corriente de aire.

15 Por otra parte como el balancín 3 está conectado -
con el sistema reductor 8 mediante la biela 6 y la manive-
la 7, el citado balancín dispondrá de unas oscilaciones -
laterales y por consiguiente de las bolas flotantes, con -
lo cual se dificulta la acción del tirador, que no ten-
drá un blanco fijo, sino móvil.

20 No se considera necesario hacer más extensa esta des-
cripción para que cualquier persona experta en la materia
comprenda perfectamente cual es la idea que se desea re-
gistrar, y cuales son las ventajas que de su realización -
industrial han de derivarse.

25 Por todo ello y para evitar posibles imitaciones, se
presenta esta solicitud pidiendo la explotación en exclu-
siva de la idea descrita, de acuerdo con las consideracio-
nes y puntos que se desean reivindicar, que se concretan -
en las páginas siguientes:

194547

- 5 -



1 Hecha la descripción a que se refiere la memoria
que antecede, es preciso insistir en que los detalles de
realización de la idea expuesta, pueden variar, es decir,
5 que pueden sufrir pequeñas alteraciones, basadas siempre
en los principios fundamentales de la idea, que son en esen
cia los que quedan reflejados en los párrafos de la descrip
ción hecha. En efecto, el Artículo 48 del Estatuto vigente
sobre Propiedad Industrial, establece como no patentables,
en su apartado tercero, "los cambios de forma, dimensiones,
10 proporciones y materias de un objeto ya patentado" fijando
así el criterio del legislador en el sentido de que paten
tada una idea que pueda dar lugar a una realidad práctica
e industrializable, nadie podrá apoyarse en ella para, a
pretexto de haber introducido ligeras modificaciones, pre
15 sentarla como nueva y propia.

Este principio, en cuanto al alcance de la protec
ción del objeto patentado se refiere, se halla confirmado
por numerosas Sentencias del Tribunal Supremo, y entre
20 ellas, como más terminantes, en las de fechas 16 de octubre
de 1954, 23 de enero de 1959, 20 de marzo de 1964 y otras.

Establecido el concepto expresado, en cuanto a la
amplitud que debe darse a la protección solicitada, se re
dacta a continuación la Nota de Reivindicaciones, de acuer
do con lo que se establece en el último párrafo del apar
25 tado tercero del Artículo 100 de la Ley, sintetizando así
las novedades que se desean reivindicar:

NOTA DE REIVINDICACIONES

30 En resumen, el privilegio de explotación exclusi
va que se solicita, recaerá sobre las reivindicaciones si
guientes:



194547

1

1ª.- DISPOSITIVO NEUMATICO PARA JUEGO DE TIRO AL BIANCO, que estando constituido por unas bolas flotantes en una corriente ascendente de aire, se caracteriza esencialmente porque el conducto colector neumático, portador de las toberas de salida, esta constituido por un balancín que oscila alrededor de un eje horizontal, accionado por una biela y manivela en conexión con un sistema reductor convencional, derivado del propio motor de la turbina impulsora de aire; consiguiendo las oscilaciones de dicho balancin - colector unas oscilaciones laterales de las bolas flotantes, que dificultan la acción del tirador.

5

10

2ª.- Se reivindica por último como objeto sobre el que ha de recaer el modelo de utilidad que se solicita:
DISPOSITIVO NEUMATICO PARA JUEGO DE TIRO AL BIANCO.

15

Todo conforme queda descrito y reivindicado en la presente memoria descriptiva que consta de seis páginas mecanografiadas y dibujos adjuntos.

Madrid, 3 septiembre 1.973

BERNARDO UNGRIA

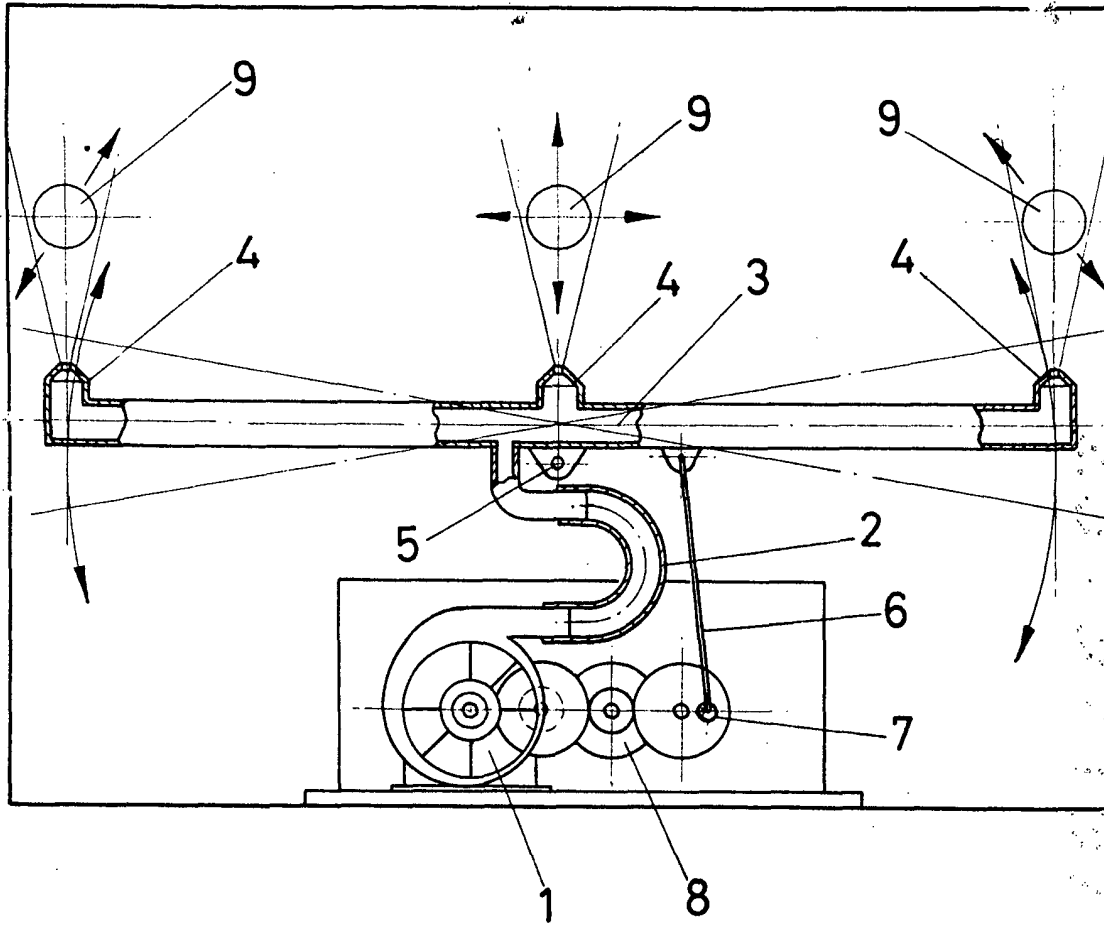
20

p.p. *[Handwritten signature]*

25

30

194547



ESCALA VARIABLE

Madrid, 3 de Septiembre de 1973

BERNARDO UNGRIA

P. P.