

194544

194544



Int. Cl.: FIGB

Nº 194.544

MEMORIA DESCRIPTIVA

correspondiente a la solicitud de concesión de un...

MODELO DE UTILIDAD

SOLICITANTE: D. MIGUEL CASAS PARRA

RESIDENCIA: VALENCIA.- Pasaje Dr. Bartual Moret 5.

ENUNCIADO: DISPOSITIVO DE ANCLAJE PARA AROS DE
BALONCESTO.

Prioridad: Patente n.º del

194544

100675

104544

2300



1

El Estatuto vigente sobre Propiedad Industrial, de 26 de Julio de 1929, en su texto refundido publicado el 30 de Abril de 1930, establece los caracteres de patentabilidad de las invenciones de tipo industrial que tienen por objeto obtener ventajas sobre lo ya conocido, admitiendo por consiguiente como patentables, las nuevas máquinas, aparatos, instrumentos, procesos de fabricación, etc. La amplitud de conceptos previstos como patentables, ha llevado al legislador a aclarar (Artº. 46) que la enumeración contenida en dicho cuerpo legal es puramente enunciativa y no limitativa, haciéndola extensiva incluso a los descubrimientos de tipo científico (Artº. 47).

5

10

15

El Decreto de 26 de Diciembre de 1947, recogiendo la Orden de 18 de Noviembre de 1935, confirma el criterio legal de que también serán patentables los instrumentos, objetos, o partes de los mismos, que aporten a la función a que son destinados, un beneficio o efecto nuevo, y en definitiva que constituyan una mejora sustancial sobre lo anteriormente conocido.

20

25

Pues bien, a tenor de lo expuesto, y en base al articulado que recoge los conceptos expresados, debe considerarse, que la invención a que se refiere la presente memoria, constituye una novedad industrial, con características y ventajas que la hacen merecedora del privilegio de explotación exclusiva que por ella se solicita, premiando así los méritos de quien aporta a la industria del país una mejora efectiva y precisamente comprendida entre las enunciadas por la Ley como patentables. (Arts. 46 y 47 en relación con el 171, en su nueva redacción afectada por la Orden de 18 de Noviembre de 1.935).

30



1

Esta invención consiste en un dispositivo de anclaje para aros de baloncesto que ofrece la particularidad de que puede ser utilizado para fijarse al borde de un tablero o bien ser anclado en cualquier paramento si no se cuenta con dicho tablero, con lo cual se consigue una versatilidad en el dispositivo hasta ahora ausente en los distintos tipos de acoplamientos de aros para el juego de baloncesto.

5

10

El objeto de la invención consta esencialmente de una placa plegada en forma aproximada de U, cuyas ramas libres serán las que abracen al tablero sobre el que se disponga el aro, si éste es el caso, en tanto que si se trata de disponer el aro sobre un muro, será el tramo central de tal U el que quede acoplado y fijo a dicho muro, quedando entonces las ramas libres en posición horizontal.

15

En tales ramas libres existen medios para acoplar la varilla formativa del aro que comporta la red del tradicional juego de baloncesto.

20

25

30

35

40

45

50

55

60

65

70

75

80

85

90

95

Tales medios de retención de la varilla formativa del aro de la red consisten, cuando se trata de disponer el anclaje sobre el borde de un tablero, en unas embuticiones o plegados a modo de sendos tubos dispuestos uno al lado del otro en una de las ramas libres de la U, en cuyas porciones tubulares penetrarán los extremos plegados y ahorquillados de la varilla del aro, quedando además retenido el diedro que forman los plegamientos del arranque de tal aro en unas pestañas que quedan en disposición paralela y vertical y emergen de los bordes de la rama libre frontal de la U dispuesta sobre el tablero.

30

Cuando el dispositivo está dispuesto sobre un paramento, entonces las extremidades plegadas del aro a base de



100678

154044

1

varilla penetrarán por unas aberturas existentes por parejas en cada una de las ramas libres de la U, quedando además retenido el arranque del aro, que forma un diedro recto respecto a los extremos plegados de la propia varilla entre las mismas pestañas de la U citada para la modalidad anterior.

5

En los dibujos que como complemento gráfico se acompaña a esta memoria se muestra lo siguiente:

10

Figura 1ª.- Vista en posición de montaje en la modalidad que comprende el disponer el conjunto sobre el borde de un tablero.

Figura 2ª.- Corresponde también a una perspectiva de montaje del dispositivo fijado a un paramento y en condiciones de recibir la varilla formativa del aro que comprende la red.

15

La pieza fundamental que se referencia con 1 es un pletina doblada aproximadamente en forma de U, que puede quedar montada bajo ligera presión sobre el borde de un tablero que se referencia con 2.

20

En tal situación quedará hacia el frente, es decir hacia el campo de juego, la rama de la U 1, que presenta una pareja de embuticiones 3 salientes, que forman unos conductos paralelos en los que penetrarán las extremidades a base de varilla plegada 4 que presenta el marco o aro de la red, quedando el aro además retenido en virtud de que las zonas 9 de arranque de la circunferencia del mismo, que forman, dichas porciones 9, plano perpendicular respecto a las extremidades 4, entre unas pestañas que se referencian con 8 las cuales emergen perpendicularmente de los bordes de la rama frontal de la U 1.

25

30

Quando se trata de disponer el anclaje sobre un pa-

75

230



1

ramento tal como el que se referencia con 6, entonces se adaptará el tramo central de la U 1 sobre dicho paramento en el que previamente se habrán dispuesto unas escarpas o elementos de clavazón similares, que atravesarán una especie de ojales que se referencian con 5 previstos precisamente en tal tramo central de la U 1.

5

Una vez dispuesto así el elemento fundamental del dispositivo se procederá a hacer pasar las extremidades de varilla plegada 4 del aro de la red, por unas ventanas 7 existentes en las dos ramas de la U, quedando al mismo tiempo las porciones 9 del arranque del aro comprendidas entre las aletas 8 y siendo así retenido adecuadamente el aro que comprende la red del baloncesto.

10

15

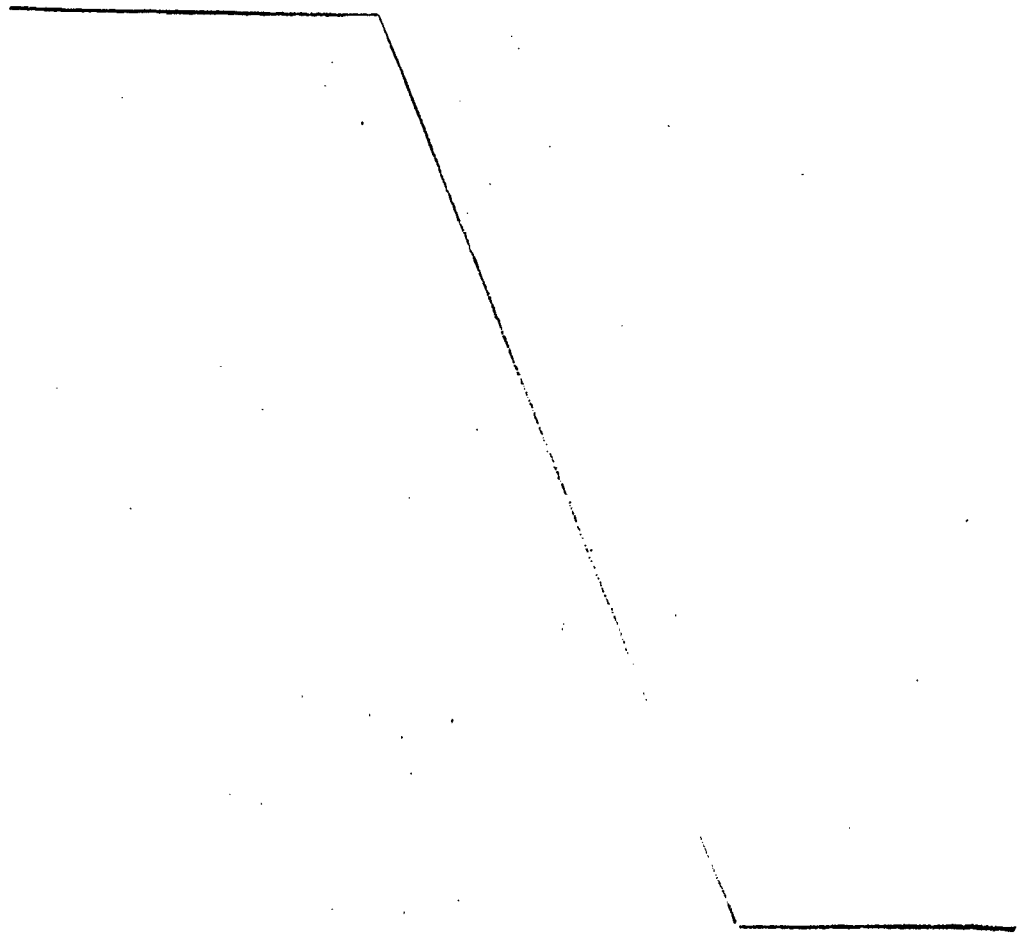
20

25

30

35

30





1

Hecha la descripción a que se refiere la memoria que antecede, es preciso insistir en que los detalles de realización de la idea expuesta, pueden variar, es decir, que pueden sufrir pequeñas alteraciones, basadas siempre en los principios fundamentales de la idea, que son en esencia los que quedan reflejados en los párrafos de la descripción hecha. En efecto, el Artículo 48 del Estatuto vigente sobre Propiedad Industrial, establece como no patentables, en su apartado tercero, "los cambios de forma, dimensiones, proporciones y materias de un objeto ya patentado" fijando así el criterio del legislador en el sentido de que patentada una idea que pueda dar lugar a una realidad práctica e industrializable, nadie podrá apoyarse en ella para, a pretexto de haber introducido ligeras modificaciones, presentarla como nueva y propia.

5

10

15

20

25

Este principio, en cuanto al alcance de la protección del objeto patentado se refiere, se halla confirmado por numerosas Sentencias del Tribunal Supremo, y entre ellas, como más terminantes, en las de fechas 16 de octubre de 1954, 23 de enero de 1959, 20 de marzo de 1964 y otras.

Establecido el concepto expresado, en cuanto a la amplitud que debe darse a la protección solicitada, se redacta a continuación la Nota de Reivindicaciones, de acuerdo con lo que se establece en el último párrafo del apartado tercero del Artículo 100 de la Ley, sintetizando así las novedades que se desean reivindicar:

NOTA DE REIVINDICACIONES

En resumen, el privilegio de explotación exclusiva que se solicita, recaerá sobre las reivindicaciones siguientes:

30

16678



106544 21

1 1a.- DISPOSITIVO DE ANCLAJE PARA AROS DE BALONCESTO,
caracterizado esencialmente porque está constituido por una
placa doblada en "U" rectangular, la cual en disposición ver-
tical invertida, permite su ajuste, a modo de pinza, sobre el
5 borde de un tablero, presentando exteriormente una de las ra-
mas de dicha placa en "U", sendos conductos paralelos y ver-
ticales que reciben el acoplamiento por enchufe de las extre-
midades paralelas y verticales de la varilla que constituye
el aro; mientras que el alma de dicha placa en "U", presenta
10 centralmente ojales que permiten su montaje mural sobre cabe-
zas de escarpas, quedando las ramas de dicha placa en dispo-
sición horizontal, cuyas ramas presentan respectivamente pa-
res de ranuras enfrentadas que permiten a su través el enchu-
fe de las extremidades verticales del aro; presentando además
una de las ramas de dicha placa en "U", sendas pestañas en
sus bordes colaterales, dirigidas hacia el exterior, entre
las cuales ajusta el arranque del aro de las extremidades de
dicha varilla, tanto en la disposición horizontal como verti-
cal de dicha placa en "U", determinando dichas extremidades
de la varilla del aro, a partir de la curvatura del mismo y
mediante una serie de dobleces simétricas, un diedro recto,
cuyo plano horizontal, en prolongación del plano del aro, es
de mayor anchura que el plano vertical, estableciendo este
último las extremidades de enchufe, las cuales constituyen
25 unas lengüetas planas mediante repliegue de los extremos de
la varilla, mientras que el plano horizontal de dicho diedro
constituye el tope de penetración de dichos extremos y el
ajuste lateral entre dichas pestañas colaterales de una de
las ramas de la placa en "U".

15
20
25



23 OCT 1973

1

Se reivindica por último como objeto sobre el que ha de recaer el modelo de utilidad que se solicita: DISPOSITIVO DE ANCLAJE PARA AROS DE BALONCESTO.

5

Todo conforme queda descrito y reivindicado en la presente memoria descriptiva que consta de ocho páginas mecanografiadas y dibujos adjuntos.

Madrid, 3 septiembre 1.973

BERNARDO UNGRIA

P.P.

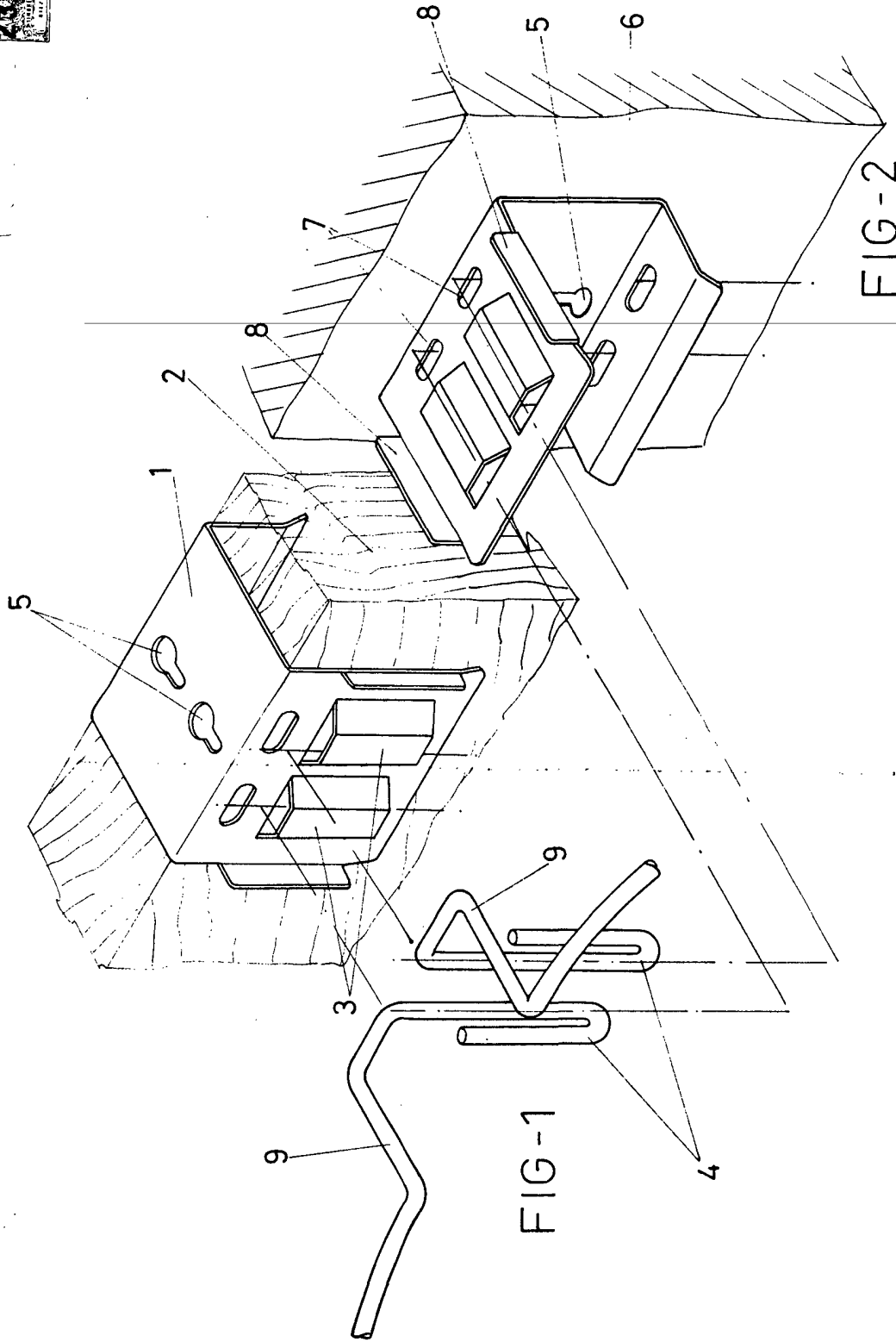
10

15

20

25

30



ESCALA VARIABLE

Madrid, 3 de septiembre de 1973

BERNARDO UNGRIA

P. P.

