

194534



194534

PATENTE DE INTRODUCCION

por 10 años

por "UN RECIPIENTE PARA RECOGER, FILTRAR Y EVACUAR EL AGUA CONDENSADA EN LAS TUBERIAS DE CALEFACCION DE GRAN DESARROLLO LINEAL, PARTICULARMENTE LAS DE LOS CONVOYES FERROVIARIOS", a favor de D. Joaquín Mayol Ferrer, de nacionalidad española, domiciliado en Barcelona, Iradier, 28.

=====

MEMORIA DESCRIPTIVA

En París (Francia), la firma S. A. Sarco ha dado a conocer una bolsa para recoger, filtrar y evacuar el agua condensada en las tuberías de calefacción de gran desarrollo lineal, particularmente util en las instalaciones que sufren fuertes trepidaciones como las de los convoyes ferroviarios, en las que por otra parte, la inspección ha de ser rápida y su automatismo asegurado.

5. Este recipiente presenta considerables ventajas técnicas, siendo notorios su resistencia, su eficacia y su simplicidad.
10.



El recurrente se propone fabricar y dar a conocer en España este recipiente, totalmente desconocido en nuestro país, por lo que solicita que se le garantice en su propiedad y explotación exclusiva mediante la concesión de la Patente de introducción a que se refiere la presente memoria descriptiva.

Consiste en su esencia el recipiente en cuestión en una caja metálica cuya parte superior afecta la forma de una tubulura horizontal, con sus platinas o enlaces para intercalarse en la tubería general de la conducción de vapor.

Esta tubulura forma un solo cuerpo con el recipiente presentando al efecto un ensanchamiento o amplia botella inferior, cuyo fondo es cónico y se termina con un orificio de desagüe cerrado con un tapón roscado a la altura de la base mayor del fondo cónico, o sea en su arranque. Presenta esta botella dos orificios roscados diametralmente opuestos en los que se ajustan los enlaces roscados que sostienen horizontalmente a un filtro tubular. Uno de estos enlaces está cerrado o sea que forma tapón y el otro abierto en forma de manguito que sirve para sujetar a un codo con el cual se sostiene y suspende el purgador termostático que condiciona la evacuación del agua condensada.

Como puede deducirse, el recipiente sirve de depósito para el agua que se condensa y la enfria, lo cual como es sabido facilita y perfecciona la función automática de la válvula termostática del purgador. Por otra parte, el filtro evita que las impurezas sólidas contenidas en el agua condensada tengan acceso a la válvula termostática, que como es sabido es causa grave de avería en su funcionamiento.

Finalmente el fondo cónico recoge estas impure-



45. zas y la limpieza de este fondo es cómoda, pues basta retirar el tapón.

Para mayor claridad se adjuntan unos dibujos relativos a este recipiente.

50. En los dibujos, la figura I muestra el recipiente en sección longitudinal; en la figura II de frente y en la figura III visto por encima.

En estas figuras, -1- es el eje de la tubería distribuidora de vapor, -2- la parte superior tubular del recipiente con sus platinas -3- .

55. El recipiente propiamente dicho queda formado por el abultamiento -4- terminado en el fondo cónico -5- provisto del orificio de limpieza -6- con su tapón roscado de cierre -7-.

60. Las tubuluras laterales horizontales -8- sirven de asiento a los enlaces roscados -9- cerrado y -10- abierto, que sostienen al filtro -11-. Un codo -12- roscado a -10- soporta al purgador termostático -13- cuya boca de evacuación es -14- .

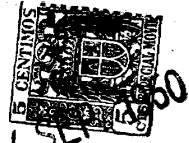
65. A los efectos legales de la Patente que se solicita, serán variables todos cuantos detalles no afecten, alteren, cambien o modifiquen la esencia de la bolsa descrita.

70. Serán variables, por tanto, los materiales y aleaciones empleadas, el tamaño y forma del recipiente, de su botella y de sus enlaces con la tubería; el tipo, sistema o calidad del purgador a que se una y protega y la índole fija o móvil de la instalación o conducción de vapor a que se adapte.

N O T A.

75. Se reivindica como objeto de esta Patente de introducción:

1.- Un recipiente para recoger, filtrar y evacuar el agua



80. condensada en las tuberías de calefacción de gran desarrollo lineal, particularmente las de los convoyes ferroviarios, caracterizado por el hecho de consistir en una tubulura enlazable por platinas, por rosca o por otro medio a una conducción de vapor normal, fija o móvil, pero preferiblemente horizontal, que forma un amplio ensanchamiento o botella, por su parte inferior, cuyo fondo es cónico o tronco cónico, con orificio y tapón de vaciado, y que transversalmente está atravesada por un filtro tubular comunicado con el enlace de acceso a un purgador automático de vapor que regulará la evacuación del agua condensada depositada en la bolsa.

90. 2.- El propio recipiente de la reivindicación anterior, caracterizado por el hecho de que la parte ensanchada, o botella de la bolsa presente dos orificios tubulares diametralmente opuestos a los cuales se roscan los soportes del filtro tubular horizontal; siendo uno de estos enlaces cerrado y el opuesto abierto sirviendo de conexión a un codo tubular con el que se enlaza y suspende la caja de un purgador automático de válvula termostática.

95. Sean cuales fueren las circunstancias que concurren con la esencialidad de la Patente de introducción definida en las anteriores reivindicaciones, cual objeto es:

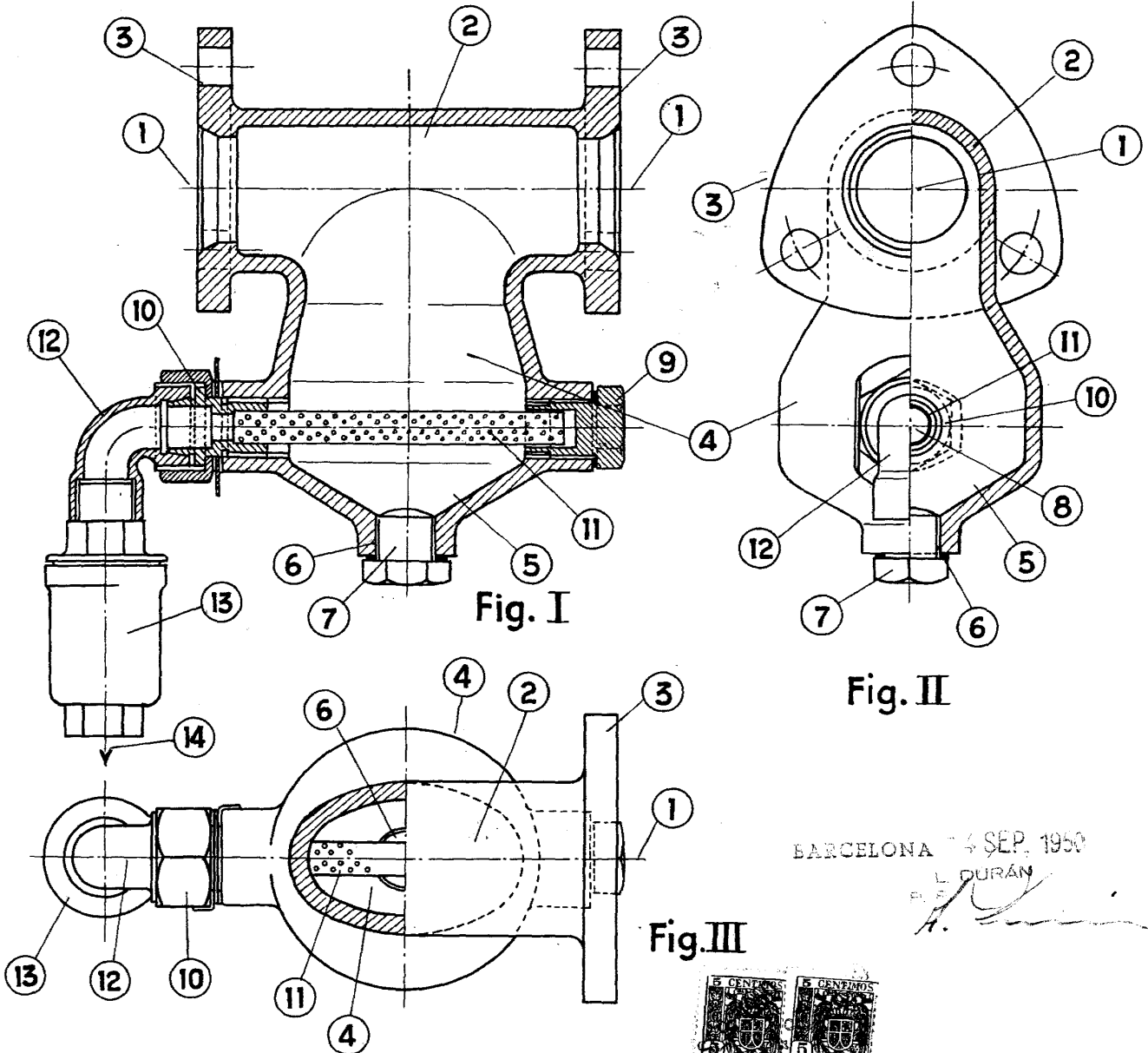
100. 3.- "UN RECIPIENTE PARA RECOGER, FILTRAR Y EVACUAR EL AGUA CONDENSADA EN LAS TUBERIAS DE CALEFACCION DE GRAN DESARROLLO LINEAL, PARTICULARMENTE LAS DE LOS CONVOYES FERROVIARIOS".

105. Consta la presente memoria de cuatro hojas foliadas, mecanografiadas por una sola cara y del dibujo unido a la misma.

Barcelona cuatro de septiembre de mil novecientos cincuenta.

P. A. de D. Joaquín Mayol Ferrer,
L. DURAN
P. P.

194504



BARCELONA 4 SEP. 1950

L. DURÁN
[Signature]

ESCALA VARIABLE

