



~~828~~ FIGK  
E04H

194530

MEMORIA DESCRIPTIVA

que se acompaña a una solicitud de MODELO DE UTILIDAD por VEINTE años, a favor de PERMO Sedad. Anónima, domiciliada en MADRID, calle Plomo, nº 10, por: "PIEZA EMPOTRABLE PARA CONEXION DEL LIMPIADOR DE FONDOS EN LAS PISCINAS".

-----

Trata el Modelo de Utilidad a que se refiere esta memoria descriptiva, de una pieza empotrable, cuya finalidad es la de posibilitar la conexión del aparato barredor en las piscinas - y más concretamente, expresado, la conexión de la manguera por la barredera.

5

Una de las características importantes de este objeto es la de ser empotrable, con lo cual se mantiene una superficie uniforme sobre las paredes interiores de la piscina, evitando - cualquier posible daño que pudiera producirse al tropezar involuntariamente, caso de que se mantuviera a nivel sobresaliente.

10

Fdo. R. MIRANDA  
P. P.  
*[Handwritten signature]*



Otra condición importante, que abona también la utilidad de este objeto es la de haber sido provisto de una tapa móvil, desplazable, que en el caso de no utilizar la berredera, mantiene la pieza fuera de servicio, sin que la colocación de la manguera cuando haya de ser usada, resulta por ello más laboriosa, toda vez que la citada tapa se desplaza mediante un ligero movimiento oscilatorio con toda facilidad y comodidad y sin ninguna dificultad.

Por este objeto se solicita privilegio de Modelo de Utilidad que asegura al peticionario el derecho a su explotación industrial en exclusiva, en todo el territorio nacional, de conformidad en un todo con el que se reconoce en el artículo 171 del vigente Estatuto de Propiedad Industrial.

La descripción será ilustrada con una hoja de dibujos en la que se ha representado un ejemplo de ejecución preferido que no tiene carácter limitativo alguno, sino simplemente explicativo, y que estará sujeta por tanto, a posibles modificaciones de detalle en todo aquello que no atente de un modo fundamental su propia finalidad característical.

En el plano:

Figura 1ª, muestra una vista frontal, en planta, de la pieza que es objeto de esta solicitud, desde su cara exterior.

Figura 2ª, es la propia pieza de la figura anterior, en este caso representada en vista lateral.

Haciendo referencia al ejemplo representado en los dibujos, la pieza de la invención, que posibilita la conexión de la manguera en el apartado limpiador de fondos de la piscina, por un cuerpo de conformación sustancialmente troncocónica, abierto por sus dos bases por las que es respectivamente accesible y hueco, al objeto de formar interiormente un conducto comunicante con las abertu-

**PABLO R. MIRANDA**  
P. P.  
*[Handwritten signature]*



-ras de dichas bases.

La superficie externa de la pieza está provista de unas aletas longitudinales -6-, cuya finalidad es la de asegurar el anclaje inamovible y permanente al realizar la operación de empotrado.

5 Una de las bases, la de menor diámetro, está provista de una rosca interior -2-, para acoplamiento de la manguera por este medio, mientras la base opuesta está provista de un reborde plano -3-, siendo sobre ésta base sobre la que se acopla la tapa móvil -4-.

10 Este acoplamiento se realiza sobre el reborde -3-, mediante la inserción de un perno ó tornillo -5- fijador, en tal forma que la tapa mantiene un movimiento de desplazamiento lateral que permite descubrir la abertura de la boca, u ocultarla cuando no sea necesaria su utilización, siendo regulable este movimiento a voluntad del usuario, que lo realiza por medios manuales.

15 El borde periférico que limita la tapa, -5- está provisto en un punto adecuado de su desarrollo de una muesca ó entrante que permite el ajuste de dicho elemento sobre un tope -7-, constituido por un pequeño tetón fijado sobre el reborde -3-, en forma que se mantenga cerrado el interior de la pieza, hasta que se procure su abertura por el usuario, evitando la eventualidad de que pudiera producirse por su desplazamiento incontrolado.

20 Descrito suficientemente el objeto que constituye esta solicitud, sólo resta añadir que en su realización podrán introducirse todas aquellas modificaciones de detalle que no alteren su esencialidad, que es la que se desprende de cuanto antecede y se reivindica seguidamente, pudiendo afectar a cambios de forma, materia en que se fabrique, proporciones, dimensiones, etc., y en general a todas las que tengan un carácter accesorio ó complementario, que deben quedar íntegramente incluidas en la protección que se recaba.

Fdo: R. MIRANDA  
R. P.



REIVINDICACIONES

5 1º.- PIEZA EMPOTRABLE PARA CONEXION DEL LIMPIADOR DE FONDOS EN LAS PISCINAS, caracterizada por constituirse a base de un cuerpo monopieza, de conformación sensiblemente troncocónica, abierto por sus dos bases, accesibles desde el exterior, de las cuales una está provista de rosca interna para permitir el acoplamiento de la manguera y la opuesta dotada de un reborde plano para fijación sobre el mismo de una tapa móvil.

10 2º.- PIEZA EMPOTRABLE PARA CONEXION DEL LIMPIADOR DE FONDOS EN LAS PISCINAS, de conformidad con la reivindicación 1ª, caracterizada porque sobre el reborde plano previsto en una de las bocas y por medio del correspondiente perno ó tornillo, se acopla una tapa de forma coincidente, que mantiene facultad de desplazarse en basculación girando sobre su punto de fijación, con lo que es posible descubrir u obturar 15 la susodicha embocadura a voluntad del usuario.

20 3º.- PIEZA EMPOTRABLE PARA CONEXION DEL LIMPIADOR DE FONDOS EN LAS PISCINAS, de conformidad con las reivindicaciones 1ª y 2ª, caracterizada porque el borde periférico de la tapa está provisto de una muesca, susceptible de encajar en un tope, constituido por un pequeño tetón cilíndrico, fijado asimismo sobre el reborde plano de tal embocadura, con lo que se consigue la posición permanente de dicha tapa en posición de obturación.

25 4º.- PIEZA EMPOTRABLE PARA CONEXION DEL LIMPIADOR DE FONDOS EN LAS PISCINAS, de conformidad con las reivindicaciones 1ª a 3ª, caracterizada por constituirse en su interior hueco un conducto que comunica las embocaduras de ambas bases entre sí.

5º.- PIEZA EMPOTRABLE PARA CONEXION DEL LIMPIADOR DE FONDOS EN LAS PISCINAS, de conformidad con las reivindicaciones 1 a 4ª, caracterizada porque la superficie externa del cuerpo está provista de

25  
F. R. MIRANDA  
P. P.  
*[Handwritten signature]*



aletas de disposición longitudinal, cuya finalidad es la de asegurar una fijación inamovible y segura en la operación de empotrado.

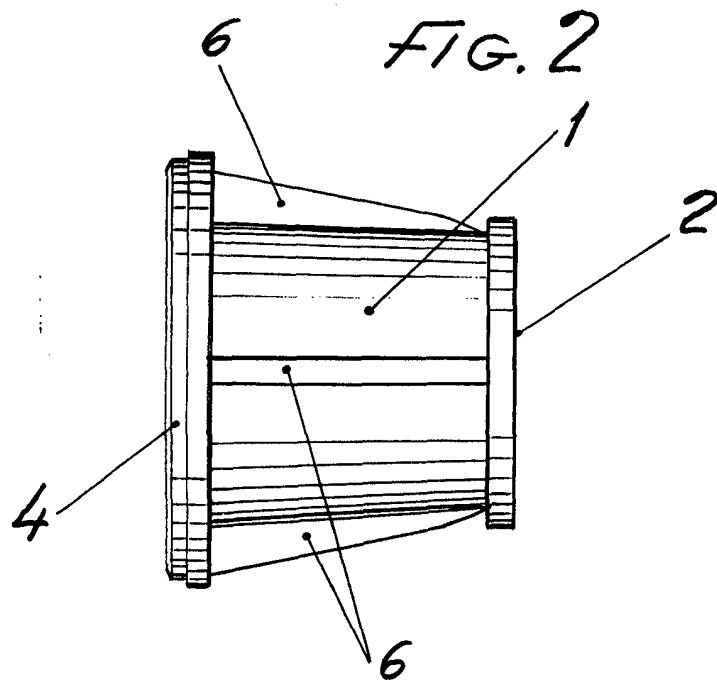
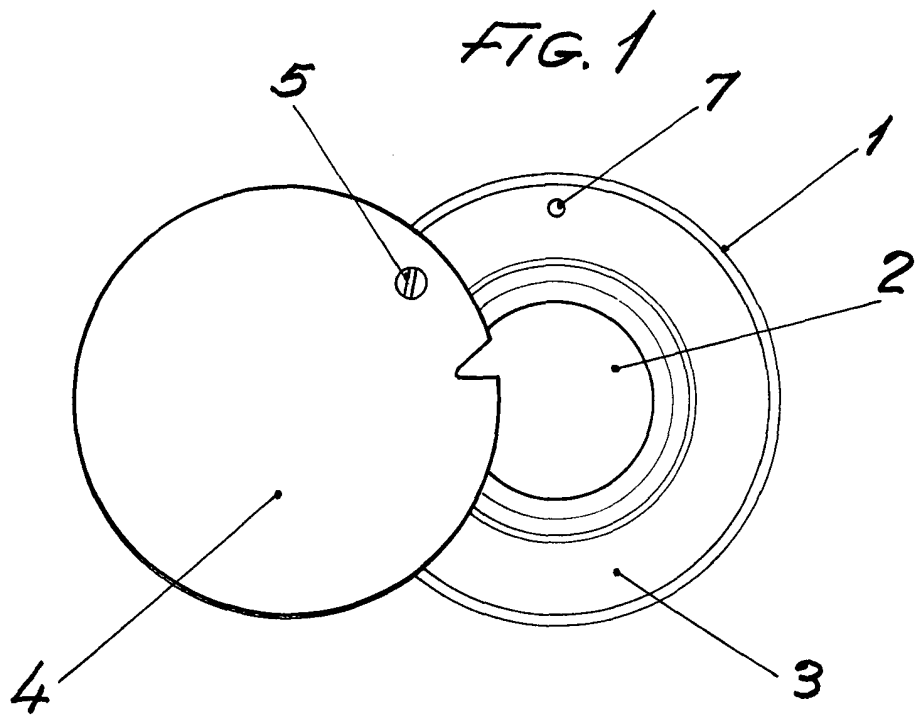
6º.- PIEZA EMPOTRABLE PARA CONEXION DEL LIMPIADOR DE FONDOS EN LAS PISCINAS.-

Tal y conforme se ha descrito y reivindicado en la presente Memoria Descriptiva, la cual consta de CINCO HOJAS, escritas a máquina por una sola de sus caras.

Se acompañan los dibujos correspondientes para su mejor comprensión.

3 SET. 1973

Fdo. R. MIRANDA  
P. P.



Escala variable  
Madrid:

