

10.007



194528

FIGK
E04H

MEMORIA DESCRIPTIVA

que se acompaña a una solicitud de MODELO DE UTILIDAD, por VEINTE años, a favor de PERMO Sódad. Anónima, domiciliada en MADRID, calle Plomo, nº 10, por: "PIEZA PARA REGULAR EN LAS PISCINAS LA ENTRADA DE AGUA PROCEDENTE DEL EQUIPO DEPURADOR".--

Esta Memoria Descriptiva corresponde a un modelo de utilidad, cuyo privilegio de fabricación en exclusiva se solicita para todo el territorio nacional, en mérito, a las condiciones de novedad y utilidad que representa y al amparo del derecho que taxativamente se reconoce en el artículo 171 del Estatuto de Propiedad Industrial vigente.

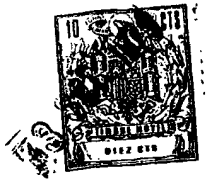
5

PERMO S. ANÓNIMA
[Handwritten signature]

El Modelo de Utilidad que se preconiza trata de una pieza empotrable que, como en el enunciado se indica, tiene como finalidad la de procurar la entrada del agua en la piscina, procedente del equipo de depuración, cuya pieza está prpvista de

10

1945



medios que resultan fácilmente accionables y mediante los cuales es posible regular la intensidad del caudal que penetra, adecuándolo a las necesidades de cada momento.

5 Estos medios, así como la constitución general de la pieza, determinan la consecución de nuevos efectos y ventajas, que no han sido conseguidas por las de su misma clase que con conocidas hasta la fecha y que de esta forma resultan sensiblemente mejoradas de una manera sencilla, práctica y eficaz.

10 Con el fin de ilustrar adecuadamente la descripción de este objeto, haciendo más fácil su comprensión, se acompaña un juego de dibujos en el que se ha representado un ejemplo de ejecución preferido, que no tiene carácter limitativo alguno y que podrá estar por tanto sujeto a modificaciones de detalle en todo aquello que no altere de manera fundamental sus propias características esenciales.

En el plano:

Figura 1ª, muestra la vista en proyección lateral de la pieza que es objeto de esta solicitud de Modelo de Utilidad.

20 Figura 2ª, es una vista frontal de la misma pieza, en posición de apertura total, y

Figura 3ª, muestra también frontalmente la misma pieza de figuras anteriores, en este caso en posición de cierre parcial.

De acuerdo con el ejemplo representado y con las referencias numéricas establecidas que conservan igual valor en todas las figuras, la pieza de la invención está constituida por un cuerpo sensiblemente cilíndrico, -1-, en el que se delimitan dos secciones de distinto diámetro, de las cuales la de posición posterior responde al diámetro menor y la delantera sufre una notable ensanchamiento, aumentando progresivamente su diámetro hasta el borde ex-

25

ESTADOS UNIDOS
J. B. HERRERA
[Handwritten signature]



-terior que se corresponde con la boca de descarga.

El interior de esta pieza -1- es hueco, constituyendo un conducto que posibilita el circular del agua a su través, y sus respectivos extremos permanecen abiertos, formando sendas embocaduras que son utilizables respectivamente la posterior -2- como medio de entrada y la delantera como medio de salida o vertido a la piscina del caudal circulante.

Sobre la embocadura delantera, de mayor diámetro, se acopla solidariamente una placa circular -3-, provista de una pluralidad de orificios -4- de radio coincidente, a través de los que fluye al exterior el agua y sobre esta placa se acopla a su vez, fijándose a través de un perno ó tornillo, una segunda placa -5-, ésta móvil, de conformación gemela a la anterior, provista de los mismos orificios, situados en iguales puntos y que mantienen un diámetro coincidente.

Esta segunda placa -5-, conserva facultad de girar sobre la anterior, en movimiento de giro completo realizado con base en el perno ó tornillo que la sirve de fijación, y que es manualmente provocado y gobernado.

De este modo, la placa móvil -5- puede adoptar sobre la fija diferentes posiciones que abarcan desde aquella en que coincidiendo totalmente los orificios de ambas dan paso al máximo caudal posible, hasta que la de falta absoluta de coincidencia en que resultan obturados los orificios de la placa fija y cerrado el paso de agua, incluyéndose todas las intermedias que corresponden a las de mayor a menor obturación parcial, de acuerdo con la posición que adoptan entre sí los orificios de una y otra placa y que permiten regular a voluntad el caudal de agua que ha de penetrar en la piscina.

25

MAJ. REANDA
E.E.



Descrito ya suficientemente el objeto de la invención, debe hacerse constar que en su realización podrán introducirse modificaciones en tanto no altere su esencialidad y que podrán afectar a cambios de forma, materia en que se lleve a efecto la fabricación, 5 dimensiones, etc., y en general a todas aquellas que teniendo un carácter accesorio ó secundario tampoco influyan en la esencia del objeto, debiendo quedar todas ellas incluidas en la protección que se recaba.

REIVINDICACIONES

10 1ª.- PIEZA PARA REGULAR EN LAS PISCINAS LA ENTRADA DE AGUA PROCEDENTE DEL EQUIPO DEPURADOR, caracterizada por constituirse mediante un cuerpo cilíndrico, susceptible de ser empotrado, de mayor diámetro por uno de sus extremos y abierto por ambos lados donde respectivamente se constituye la boca de entrada y de salida 15 del caudal circulante, correspondiendo la primera al lado de menor diámetro y consecuentemente manteniendo un diámetro mayor la boca de salida.

20 2ª.- PIEZA PARA REGULAR EN LAS PISCINAS LA ENTRADA DE AGUA PROCEDENTE DEL EQUIPO DEPURADOR, de conformidad con la reivindicación 1ª, caracterizada porque en la embocadura de salida del caudal ajusta de forma solidaria una placa circular que la cierra y que está provista de una pluralidad de orificios, de diámetro adecuado, que se distribuyen uniformemente por su superficie y a través de los cuales fluye al exterior el agua circulante.

3ª.- PIEZA PARA REGULAR EN LAS PISCINAS LA ENTRADA DE AGUA PROCEDENTE DEL EQUIPO DEPURADOR, de conformidad con las reivindicaciones 1ª y 2ª, caracterizada porque en el centro de la placa fija se acopla en superposición, fijándose sobre ella por

Fdo. E. ERANDA
E. ERANDA



medio de un perno ó tornillo, una segunda placa, de conformación gemela a la anterior y provista de los mismos orificios, que mantiene posibilidad de girar totalmente sobre aquella, con cuyo movimiento de giro se regula la posición de mayor apertura o 5 cierre de los orificios, según la posición de coincidencia de los de ambas placas y en consecuencia el caudal de aguas fluyente en cada momento.

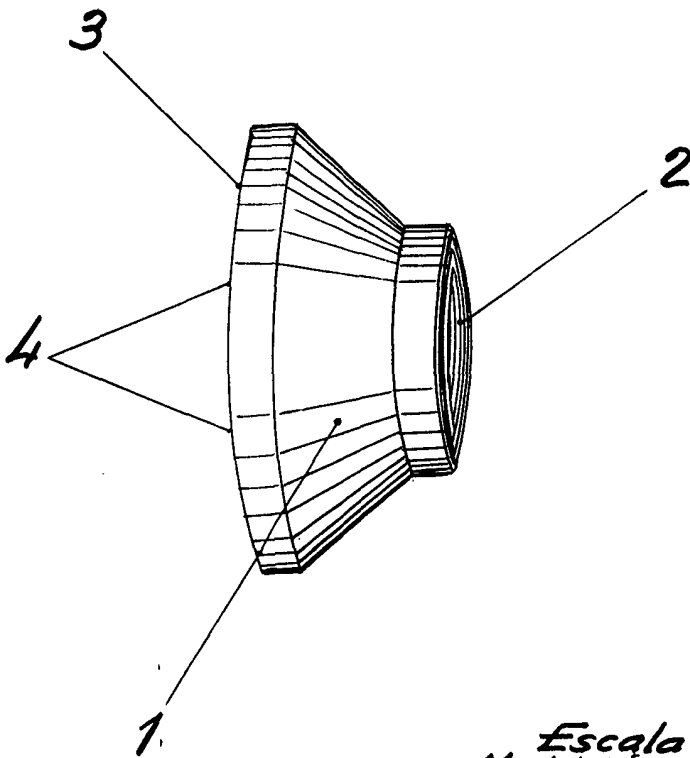
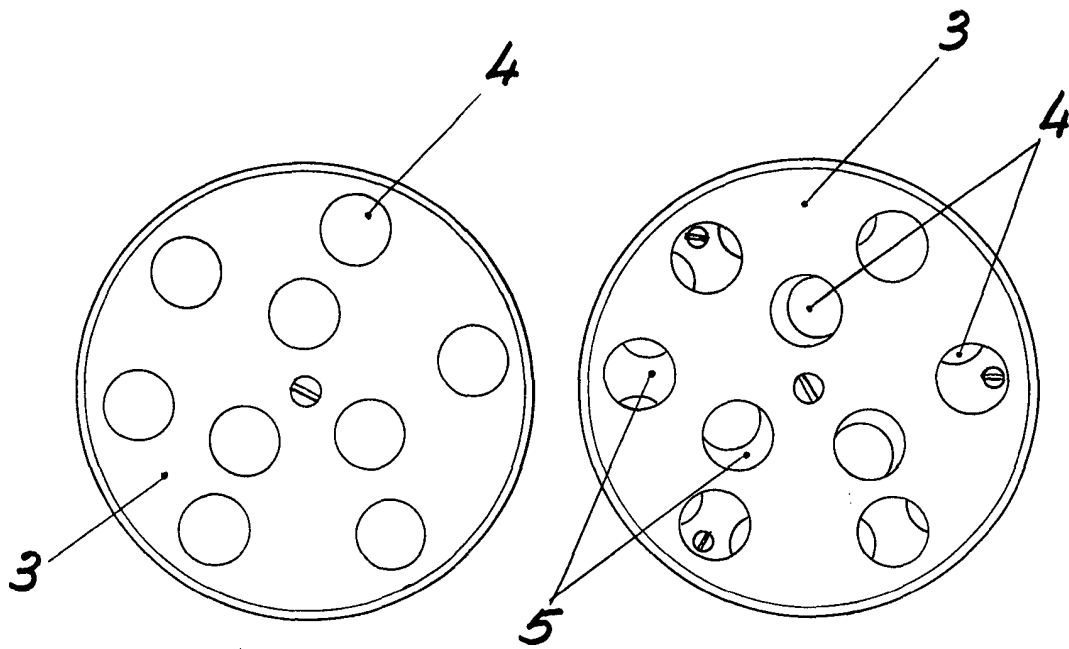
4º.- PIEZA PARA REGULAR EN LAS PISCINAS LA ENTRADA DE AGUA PROCEDENTE DEL EQUIPO DEPURADOR.-

Tal y conforme se describe y reivindica en la presente Memoria Descriptiva, que consta de CINCO HOJAS, escritas a máquina por una sola de sus caras y a dos espacios.

Se acompañan los dibujos correspondientes para su mejor comprensión.

F3 SET. 1973

Fco. R. MIRANDA
P. P.



Escala variable
Madrid: 3 SET. 1973

