



194527

F 6 K
E 04 H

MEMORIA DESCRIPTIVA

que se acompaña a una solicitud de **MODELO DE UTILIDAD**, por VEINTE años, a favor de PERMO **Socdad. Anónima**, domiciliada en MADRID, calle Plomo, nº 10, por: "PIEZA PARA REGULAR EN LAS PISCINAS LA ENTRADA DE AGUA PROCEDENTE DEL EQUIPO DEPURADOR".-

Este Modelo de Utilidad se refiere, de acuerdo con lo que se ha indicado en su enunciado, a una pieza especial que tiene como misión principal ó finalidad, la de procurar regular el paso del agua que procedente del equipo depurador ha de penetrar en la piscina para su renovación.

5

La mencionada pieza ha sido estudiada y realizada de acuerdo con unas características que seguidamente serán descritas y en base a las cuales se obtienen mejoras y ventajas fundamentales sobre todas las que, con igual finalidad, son conocidas por existir en el mercado, las que por tanto resultan perfeccionadas:

10
F. R. MIRANDA
F. R. Miranda



tanto funcional, como utilitariamente, consiguiéndose unos Beneficios y efectos no logrados hasta la fecha.

De estas ventajas merecen destacarse la facilidad de empujado de la pieza, con lo que se suprime toda superficie en relieve ó sobresaliente del plano de su pared de acoplamiento, evitando riesgo de lesiones o daños al usuario de la piscina, así como la disposición prevista para procurar la regulación del caudal de agua entrante, con medios que son manualmente accionables y que permiten aumentar ó disminuir a discreción, la intensidad de dicho caudal.

Por este objeto se solicita privilegio de Modelo de Utilidad que asegure al peticionario el derecho a la explotación industrial en exclusiva en todo el territorio nacional, de conformidad y al amparo del derecho que reconoce el artículo 171 del Estatuto de Propiedad Industrial vigente.

Para facilitar la comprensión de la descripción que de dicho objeto será hecha a continuación, se acompaña a esta memoria un juego de dibujos en el que se ha representado a título simplemente ilustrativo, pero nunca limitativo, un ejemplo de ejecución preferido, que podrá por tanto, ser objeto de modificaciones de detalle en todas aquellas partes ó condiciones que no tengan influencia ni alteren su propia finalidad característica.

En el plano:

Figura 1ª, muestra una vista frontal y en perspectiva de la pieza que es objeto de esta solicitud de inscripción.

Figura 2ª, es una vista en alzado lateral de la misma pieza de la figura 1ª, y

Figura 3ª, representa en planta superior la misma pieza con la combinación de placas que regula la intensidad de paso del

F. R. MIRANDA
P. P.



5 caudal de agua.

Con referencia a los ejemplos representados, la pieza objeto de esta solicitud está constituida por un cuerpo de sección rectangular -1-, que actúa como soporte de los medios reguladores de la intensidad del caudal de salida y constituye la boca de descarga -5-, a cuyo efecto presenta una abertura central que está a su vez rebordeada por una pequeña pestaña situada a nivel ligeramente inferior que el reborde periférico.

Sobre la citada pestaña se acopla por apoyo una rejilla metálica -3-, provista de aberturas -4- y que ofrece una menor longitud que la de la abertura al objeto de mantener una facultad de deslizamiento ó cambio posicional, con recorrido longitudinal limitado por la holgura que determina la diferencia de longitudes de la propia rejilla y abertura donde encaja.

Este movimiento de desplazamiento es producido por impulso manual, a cuyo efecto la rejilla está provista en sus laterales y a distinta altura en cada uno de unos resaltes cuadrangulares -6- que permiten su accionamiento.

Sobre el reborde periférico del cuerpo -1- y por consiguiente en superposición a la rejilla móvil -3-, se sitúa atornillada una segunda rejilla -7-, ésta de posición fija, también provista de sus correspondientes aberturas ranuradas para paso del agua circulante así como de dos oquedades en forma de ventana -8- que en el acoplamiento coinciden con los resaltes -6- de la rejilla móvil, posibilitando el accionamiento de esta última desde el exterior.

El cuerpo -1- se prolonga por su base inferior en una sección cilíndrica -2-, en cuya extremidad existe una abertura roscada que constituye la boca de entrada, formándose por tanto

J. R. ESPINOSA
P. P.
J. R. Espinosa



un conducto continuo entre la boca de entrada y la de salida que determina el interior hueco de la pieza y es utilizado para la circulación del agua a su través.

Organizado de esta forma la pieza, que se dispone empotrada sobre el punto conveniente de la piscina, la regulación del caudal fluyente vendrá determinada por el accionamiento de la rejilla interior -3-, susceptible de desplazarse y producido tal desplazamiento, por impulso sobre los resaltes -6- dispuestos en la misma. Este desplazamiento permitirá variar el punto de coincidencia de las aberturas -4- que conocidamente presentan ambas rejillas, desde el de coincidencia absoluta, en que afluirá al interior de la piscina el máximo caudal hasta el cierre absoluto de las ramuras de la rejilla fija por la pared de la rejilla móvil, en que quedará interrumpida la salida de agua, pasando por los intermedios de obturación parcial, con salida de mayor ó menor caudal, según sea el grado de obturación producido.

Descrito suficientemente el objeto de la invención sólo resta añadir que en su realización podrán introducirse todas aquellas modificaciones de detalle que no alteren su esencialidad, que es la que se desprende de cuanto antecede, pudiendo afectar a cambios de forma, materia, dimensiones, etc., y en general a todas las que tengan un carácter accesorio ó complementario, que deben quedar incluidas en la protección que se recaba.

25

REIVINDICACIONES

1ª.- PIEZA PARA REGULAR EN LAS PISCINAS LA ENTRADA DE AGUA PROCEDENTE DEL EQUIPO DEPURADOR, caracterizada por estar constituida por un cuerpo de sección rectangular, donde se constituye la boca de descarga ó salida del caudal de agua, prolongado en una

ESTADO LIBRE ASOCIADO DE PUERTO RICO
D. B.
[Handwritten signature]
Narrada



porción cilíndrica posterior, abierta por su extremo para formar la boca de entrada de agua, habiendo sido provista de rosca tal abertura y constituyéndose en el interior de la pieza, que es susceptible de ser acoplada funcionalmente por empotrado, un conducto
5 contínuo que se desarrolla entre la boca de entrada y la de salida y es utilizado para paso del agua circulante.

2ª.- PIEZA PARA REGULAR EN LAS PISCINAS LA ENTRADA DE AGUA PROCEDENTE DEL EQUIPO DEPURADOR, de conformidad con la reivindicación 1ª, caracterizada porque el cuerpo rectangular que
10 forma la boca de salida está perifericamente rebordeado por un marco en resalte, comprendiendo una pestaña situada a nivel inferior de dicho reborde, donde apoya una rejilla, provista de sus correspondientes aberturas ranuradas para permitir el paso del agua, cuya rejilla es de menor longitud que la de la propia abertura, pudiendo
15 deslizarse, guiada por la pestaña que la sostiene, en un recorrido cuya longitud vendrá determinada por la holgura producida por la diferencia de longitudes existente entre la propia rejilla y la abertura donde se acopla.

3ª.- PIEZA PARA REGULAR EN LAS PISCINAS LA ENTRADA DE AGUA PROCEDENTE DEL EQUIPO DEPURADOR, de conformidad con la reivindicación 2ª, caracterizada porque la rejilla está provista en sus laterales de sendos resaltes de forma cuadrangular, situados a distinta altura en cada lado, y que son utilizados, para determinar su desplazamiento al ejercer impulso manual sobre ellos.
20

4ª.- PIEZA PARA REGULAR EN LAS PISCINAS LA ENTRADA DE AGUA PROCEDENTE DEL EQUIPO DEPURADOR, de conformidad con las reivindicaciones 1ª a 3ª, caracterizada por la disposición de una
25 segunda rejilla, que adopta en el conjunto una posición fija, al atornillarse sobre el reborde periférico del cuerpo rectangular,

YONVIA R. MIRANDA
Edor R. Miranda



en superposición a la rejilla móvil, estando también provista de aberturas ranuradas, que el desplazamiento de la citada rejilla móvil puede obturar parcial ó totalmente con lo que se regula a voluntad el caudal de agua de salida.

5 5ª.- PIEZA PARA REGULAR EN LAS PISCINAS LA ENTRADA DE AGUA PROCEDENTE DEL EQUIPO DEPURADOR, de conformidad con la reivindicación 4ª, caracterizada porque la rejilla fija está provista en sus laterales de aberturas en forma de ventana, que en el acoplamiento son coincidentes con los resaltes cuadrangulares
10 de la rejilla móvil, permitiendo el accionamiento de ésta.

6ª.- PIEZA PARA REGULAR EN LAS PISCINAS LA ENTRADA DE AGUA PROCEDENTE DEL EQUIPO DEPURADOR.

Tal y como se ha descrito y reivindicado en la presente Memoria Descriptiva, que consta de SEIS HOJAS, escritas a máquina por una sola de sus caras.

Se acompañan los dibujos correspondientes para su mejor comprensión.

13 SET. 1970

Fdo. R. MIRANDA
R. P.


FIG. 2

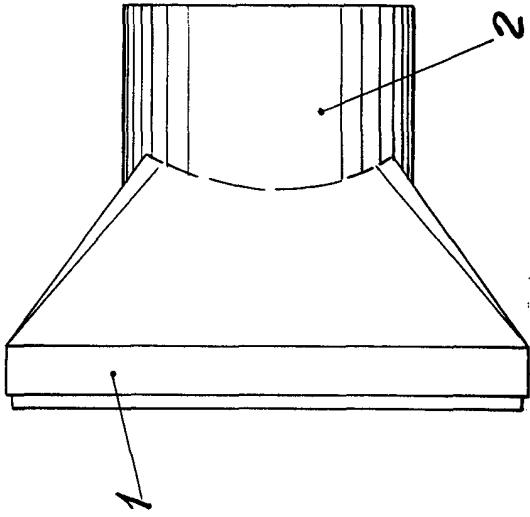


FIG. 1

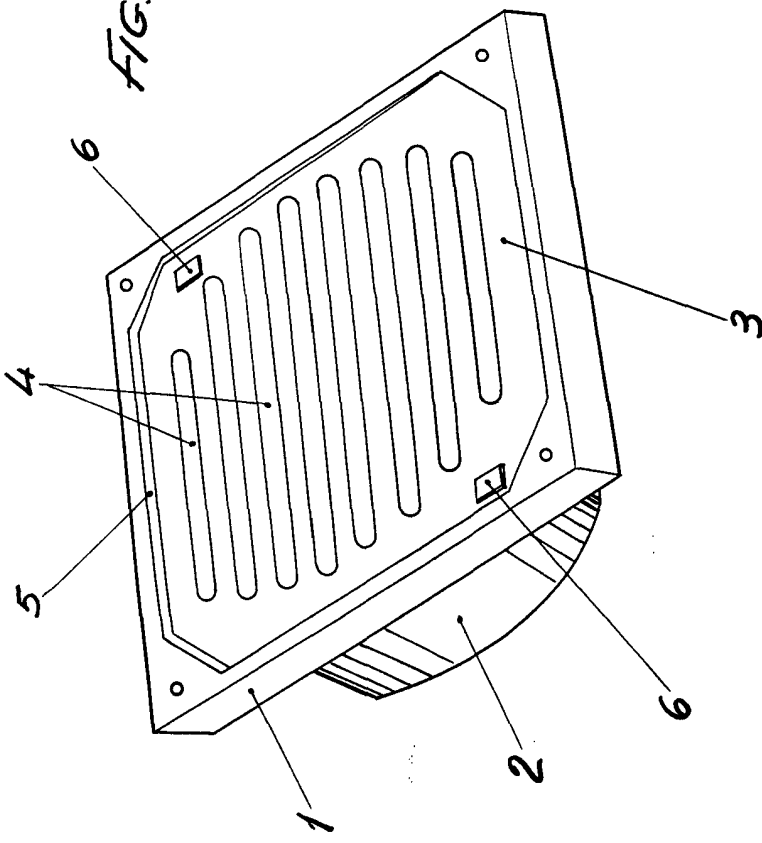
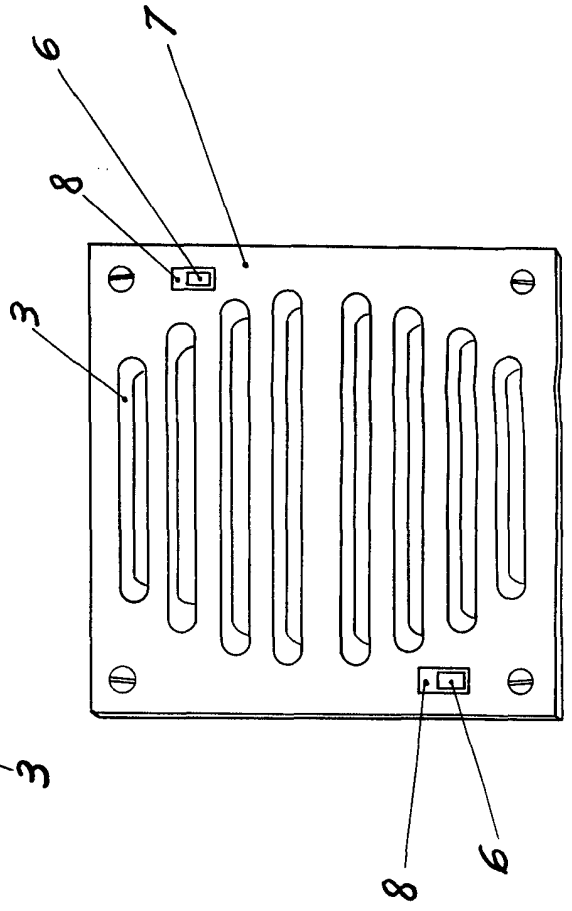


FIG. 3



Escala variable
Madrid.

1961

